

Instrukcja ważna dla urządzeń wyprodukowanych po: / Návod pro zařízení vyrobená po: / Návod pre obsluhu zariadení vyrobených po: / Instrukcija – įrenginiai, kurie buvo pagaminti nuo: / Lietošanas instrukcija ierīcēm izgatavotiem pēc: / Útmutató a után gyártott készülékekhez: / / Manualul de utilizare pentru aparate fabricate după: / Bedienungsanleitung für Geräte, hergestellt wurden die nach dem: **01.11.2019**

### Odkurzacz akumulatorowy 18V

**PL** Instrukcja obsługi z kartą gwarancyjną

### Akumulátorový vysavač 18V

**CZ** Návod k obsluze se záručním listem

### Akumulátorový vysávač 18V

**SK** Uživatelská príručka so záručným listom

### Akumulatora darbināms putekļsūcējs 18V

**LT** Naudojimo instrukcija su Garantiniu lapu

### Dulkių siurblys, akumulatorinis 18V

**LV** Lietošanas instrukcija ar garantijas talonu

### Akkumulátoros porszívó 18V

**HU** Használati Utasítás Garanciajeggyel

### 'polizor unghiular cu accumulator 18V

**RO** Instrucțiuni de utilizare și certificat de garanție

### Akku-Staubsauger 18V

**DE** Bedienungsanleitung mit Garantiekarte



**PL** Wszelkie prawa zastrzeżone. Niniejsze opracowanie jest chronione prawem autorskim. Kopiowanie lub rozpowszechnianie Instrukcji Obsługi we fragmentach albo w całości bez zgody Dedra Exim zabronione. Dedra Exim zastrzega sobie prawo do wprowadzania zmian konstrukcyjno-technicznych oraz komplekcyjnych bez uprzedniego powiadomienia. Zmiany te nie mogą stanowić podstawy do reklamowania produktu. Instrukcja obsługi dostępna na stronie [www.dedra.pl](http://www.dedra.pl)

**CZ** Všechna práva vyhrazena. Toto zpracování je chráněno autorským právem. Kopírování nebo šíření Návodů k obsluze v částech nebo vcelku bez souhlasu společnosti Dedra Exim je zakázáno. Dedra Exim si vyhrazuje právo zavádět konstrukční a technické a komplementační změny bez dřívějšího oznámení. Tyto změny nemohou být základem pro reklamování výrobku. Návod k obsluze dostupný na stránkách [www.dedra.pl](http://www.dedra.pl)

**SK** Všetky práva vyhradené. Tieto materiály sú chránené autorskými právami. Kopírovanie prípadne šírenie častí, prípadne celého návodu na obsluhu je bez súhlasu spoločnosti Dedra Exim zakázané. Dedra Exim si vyhradzuje právo na vykonávanie konštrukčno-technických zmien, a zmien doplnkového príslušenstva, bez predchádzajúceho upozornenia. Tieto zmeny nemôžu byť dôvodom na reklamáciu výrobku. Uživatelská príručka je dostupná na webovej stránke [www.dedra.pl](http://www.dedra.pl)

**LT** Visos teisės saugomos. Šis kūrinys yra saugomas autorinių teisių įstatymų. Eksploatavimo instrukcijos arba jos fragmentų kopijavimas ir platinimas be „Dedra Exim“ sutikimo draudžiamas. „Dedra Exim“ pasilieka sau teisę įvesti konstrukcijos, techninius arba komplektacijos pokyčius be išankstinio įspėjimo. Šie pokyčiai negali būti skundo dėl produkto pagrindu. Naudojimo instrukcija yra prieinama svetainėje: [www.dedra.pl](http://www.dedra.pl)

**LV** Visas tiesības pasargātas. Šis izdevums ir sargāts ar autoritētiību. Lietošanas Instrukcijas kopēšana vai izplatīšana pilnīgi vai fragmentos bez Dedra Exim firmas piekrišanas ir aizliegta. Firma Dedra Exim atstāj sev tiesību veikt konstrukcijas-technikas izmaiņu, kā arī komplektācijas izmaiņu bez iepriekšēja paziņojuma. Šis izmaiņš nevar būt par pamatu produkta reklamēšanai. Lietošanas instrukcija pieejama mājaslapā [www.dedra.pl](http://www.dedra.pl)

**HU** Minden jog fenntartva. A jelen kiadvány szerzői jogokkal védve. A Használati Utasítás másolása vagy terjesztése egészében vagy részleteiben a Dedra Exim írásos engedélye nélkül tilos. A Dedra Exim fenntartja magának a szerkezeti-műszaki, valamint komplettálási változtatások előzetes bejelentés nélküli bevezetésének jogát. Ezek a változások nem szolgálhatnak alappal a termék reklamációjának. A használati utasítás a weboldalon elérhető [www.dedra.pl](http://www.dedra.pl).

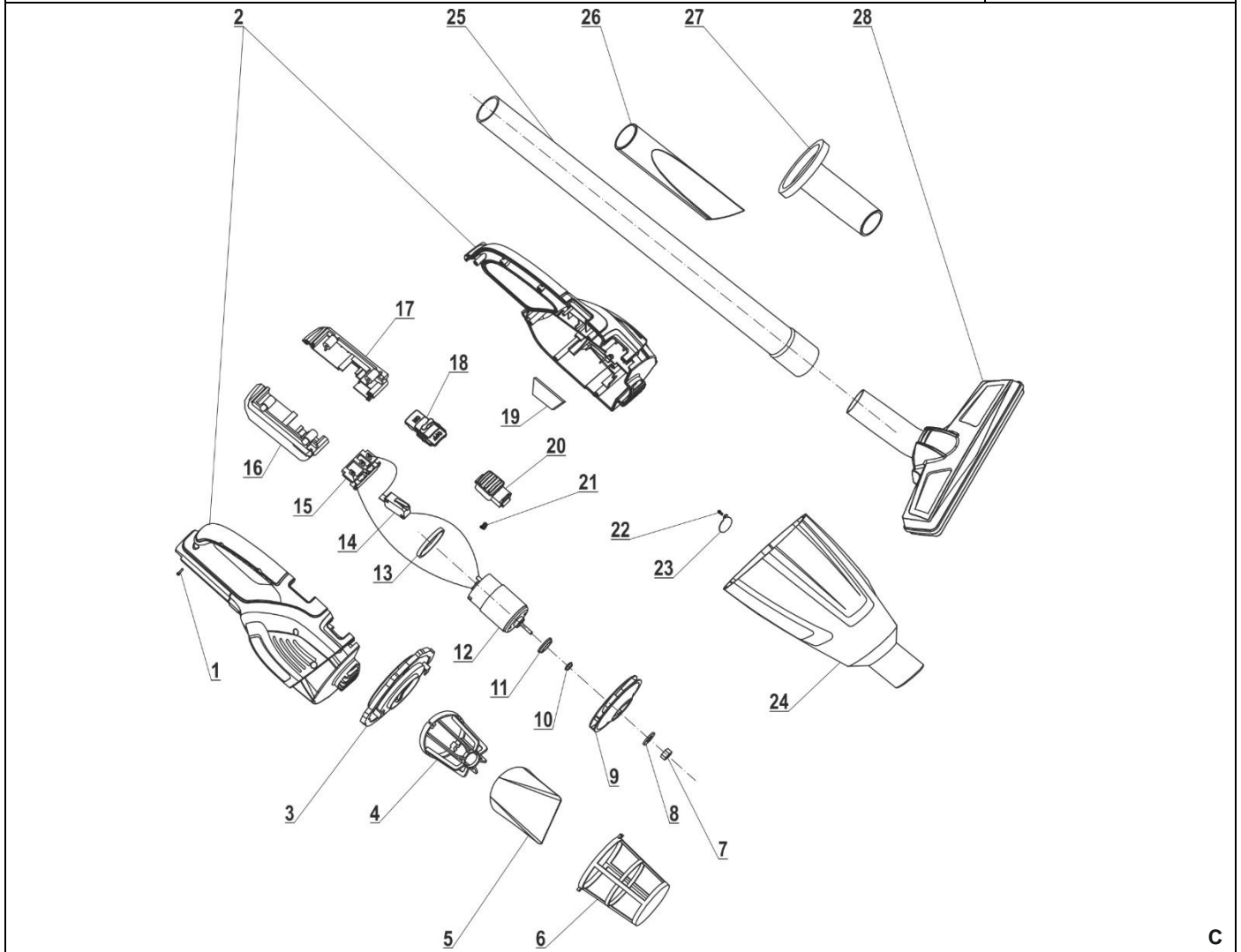
**RO** Toate drepturile rezervate. Această redactare este protejată prin legea dreptului de autor. Este interzisă copierea, reproducerea în orice fel sau multiplicarea și distribuirea parțială sau în totalitate a Manualului de utilizare fără permisiunea firmei Dedra Exim. Firma Dedra Exim își rezervă dreptul de a face modificări tehnice și constructive sau de completare a dispozitivului fără a notifica prealabil. Aceste modificări nu pot constitui temel pentru reclamarea produsului. Instrucțiunea de deservire accesibilă pe pagina [www.dedra.pl](http://www.dedra.pl)

**DE** Alle Rechte vorbehalten. Die vorliegende Bedienungsanleitung wird durch das Urheberrecht geschützt. Kein Teil dieser Bedienungsanleitung darf ohne schriftliche Einwilligung von Dedra Exim vervielfältigt oder verbreitet werden. Dedra Exim behält sich das Recht vor, Konstruktions- und technische Änderungen sowie Änderungen in der Zusammensetzung vorzunehmen, ohne vorher darüber zu informieren. Diese Änderungen können kein Grund zur Reklamation des Produkts bilden. Die Bedienungsanleitung ist auf der Internetseite [www.dedra.pl](http://www.dedra.pl) zugänglich.

### Kontakt

Kontaktai / Kontakts / Elérhetőség / Contact / Contacto / Contact / Contact / Kontakt  
 Dedra Exim Sp. z o.o., ul. 3 Maja 8, 05-800 Pruszków  
 Tel. +48 22 73 83 777 wew. 129, 165, fax +48 22 73 83 779  
 serwis@dedra.com.pl www.dedra.pl





Opis Piktogramów/ Popis Piktogramů/ Opis Piktogramov/ Piktogramų Aprašymas/ Piktogrammu Apraksts/ Piktogramok Magyarázata/ Des Pictogrammes/ Descripción Pictogramas/ Descrierea Pictogramelor/ Omschrijving Gebruikte Pictogramme/ Verwendete Piktogramme



**Nakaz: przeczytaj instrukcję obsługi / Příklad: přečtete návod k obsluze / Příklad: oboznámte sa s uživatelskou príručkou / Privaloma: perskaitykite aptarnavimo instrukciją / Norādījums: rūpīgi iepazīstieties ar lietotāja rokasgrāmatā sniegto informāciju / Utasítás: olvassa el az útmutatót / Ordre: avant l'usage lire le mode d'emploi / Indicación: leer el manual de instrucciones / Obligatoriu: citiți manualul de utilizare / Bevel: lees de gebruiksaanwijzing / Gebot: die Bedienungsanleitung lesen**

## Spis treści

1. Zdjęcia i rysunki
2. Opis urządzenia
3. Przeznaczenie urządzenia
4. Ograniczenia użycia
5. Dane techniczne
6. Przygotowanie do pracy
7. Włączanie urządzenia
8. Użytkowanie urządzenia
9. Bieżące czynności obsługowe
10. Części zamienne i akcesoria
11. Samodzielne usuwanie usterek
12. Kompletacja urządzenia
13. Wykaz części do rysunku złożeniowego
14. Informacja dla użytkowników o pozbywaniu się urządzeń elektrycznych i elektronicznych
15. Karta gwarancyjna

Ogólne warunki bezpieczeństwa zostały dołączone jako oddzielna broszura. Deklaracja zgodności znajduje się w siedzibie Dedra Exim Sp. z o.o.

**OSTRZEŻENIE.** Przeczytać wszystkie ostrzeżenia oznaczone symbolem wykrzyknika i wszystkie instrukcje.

Nieprzestrzeganie podanych niżej ostrzeżeń i wskazówek dotyczących bezpieczeństwa może być przyczyną porażenia prądem elektrycznym, pożaru lub poważnych obrażeń. Należy zachować wszystkie ostrzeżenia i instrukcje do przyszłego użytku.

**UWAGA** Urządzenie z linii SAS+ALL zostało zaprojektowane do pracy tylko z ładowarkami i akumulatorami linii SAS+ALL.

Akumulator Li-Ion i ładowarka nie stanowią wyposażenia zakupionego urządzenia i należy nabyć je oddzielnie. Stosowanie akumulatorów i ładowarek innych niż dedykowanych do urządzenia jest zabronione.

## 2. Opis urządzenia

Rys. A: 1. Zbiornik na urobek z końcówką ssącą, 2. Zatrask zbornika na urobek 3. Włącznik, 4. Rękojeść, 5. Gniazdo akumulatora.

## 3. Przeznaczenie urządzenia

Odkurzacz akumulatorowy jest urządzeniem przeznaczonym do pracy na sucho, umożliwiający czyszczenie niewielkich powierzchni w pomieszczeniach mieszkalnych warsztatowych i użytkowych. Niewielkie rozmiary oraz zasialne akumulatorowe pozwalają na stosowanie odkurzacza w trudno dostępnych miejscach bądź w miejscach, w których nie ma zasilania sieciowego, np. w samochodach. Dopuszcza się wykorzystanie urządzenia w pracach remontowo-budowlanych, warsztatach naprawczych, w pracach amatorskich przy równoczesnym przestrzeganiu warunków użytkowania i dopuszczalnych warunków pracy, zawartych w instrukcji obsługi.

## 4. Ograniczenia użycia

**UWAGA** Urządzenie może być użytkowane tylko zgodnie z zamieszczonymi poniżej "Dopuszczalnymi warunkami pracy".

**UWAGA** Nie stosować odkurzacza jako odciążu urobku do elektronarzędzi.

**UWAGA** Samowolne zmiany w budowie mechanicznej i elektrycznej, wszelkie modyfikacje, czynności obsługowe nieopisane w Instrukcji

Obsługi będą traktowane za bezprawne i powodują natychmiastową utratę Praw Gwarancyjnych, a deklaracja zgodności straci swoją ważność. Użytkowanie elektronarzędzia niezgodne z przeznaczeniem lub Instrukcją Obsługi spowoduje natychmiastową utratę Praw Gwarancyjnych.

### DOPUSZCZALNE WARUNKI PRACY S1 praca ciągła

Nie stosować na zewnątrz. Zakres temperatur ładowania akumulatorów 10 - 30°C. Nie wystawiać na temperaturę pow. 45°C.

## 5. Dane techniczne

Model urządzenia	DED7070
Napięcie pracy [V]	18 d.c.
Podciśnienie [kPa]	3,8
Pojemność zbiornika na urobek [L]	0,5
Masa urządzenia [kg]	0,91

## 6. Przygotowanie do pracy

**UWAGA** Urządzenie stanowi część linii SAS+ALL, dlatego, aby z niego skorzystać, należy skompletować zestaw, składający się z urządzenia, akumulatora i ładowarki. Stosowanie innych akumulatorów i ładowarek jest zabronione.

Urządzenie powinno być użytkowane, w miejscu dobrze oświetlonym. W celu przygotowania odkurzacza do pracy, należy zwolnić zatrask zbiornika na urobek (rys. A, 2) i zdemontować filtr (rys A,1). Zamontować filtr zgodnie ze wskazaniami na rys. B. Umieścić filtr w zbiornik na urobek i zmontować odkurzacz

## 7. Włączanie urządzenia

Urządzenie zasilane jest z akumulatora o napięciu 18V. Naładowany akumulator wsuwamy w prowadnicę w rękojeści aż zadziała zatrask uchwytu. Urządzenie jest gotowe do pracy.

Aby uruchomić odkurzacz, należy przesunąć włącznik (rys. A, 3) do przodu do pozycji ON. W celu wyłączenia odkurzacza, należy przesunąć włącznik do tyłu, do pozycji OFF.

## 8. Użytkowanie urządzenia

**UWAGA** W przypadku nagrzania się akumulatora powyżej 40°C, należy przerwać pracę i odczekać do ostygnięcia akumulatora.

Nadmierne nagrzanie się akumulatora może grozić jego awarią.

Odkurzacz ma w kompletacji kilka końcówek roboczych. Należy dobrać odpowiednią końcówkę do czyszczonej powierzchni i przystąpić do odkurzania. Do odkurzania większych powierzchni należy stosować szczotki płaską i okrągłą, w przypadku czyszczenia wąskich bądź trudniej dostępnych miejsc należy stosować szczotkę szczelinową. W każdym przypadku można stosować przedłużkę.

## 9. Bieżące czynności obsługowe

Regularnie oczyszczać całe urządzenie, szczególną uwagę poświęcając na oczyszczenie otworów wentylacyjnych.

Unikać ładowania akumulatora bezpośrednio po intensywnym użytkowaniu. Ze względu na zjawisko rozładowywania nie należy przechowywać akumulatora kompletnie rozładowanego, ponieważ może się wtedy rozładować poniżej poziomu krytycznego i ulec trwałemu uszkodzeniu.

Akumulator nieużywany należy przechowywać więc częściowo naładowany (do ok. 40%). Doładowywać akumulator zanim się całkowicie rozładuje. Baterie przechowywać w temperaturach 10-30°C. Przechowywanie w niskich temperaturach szybciej traci pojemność.

Ładowanie akumulatora opisane jest w instrukcji do akumulatora i ładowarki z linii SAS+ALL.

**UWAGA** Miejsce przechowywania urządzenia powinno być niedostępne dla dzieci.

W razie konieczności wysyłki urządzenia do serwisu celem dokonania naprawy, należy zabezpieczyć je przed przypadkowym uszkodzeniem mechanicznym oraz wysunąć baterie z gniazda ładowarki

### Sposób demontażu akumulatora

W celu demontażu akumulatora, należy wcisnąć przycisk zwalnający znajdujący się w przedniej części baterii. Wsunąć akumulator z gniazda. W celu zamontowania akumulatora, należy wsunąć akumulator w gniazdo, a następnie docisnąć aż do zadziałania zatrasku uchwytu.

### Czyszczenie filtra i zbiornika na urobek

Przy pomocy zatrasku (Rys. A poz. 2) odłączyć zbiornik na urobek od odkurzacza. Zdjąć filtr. Opróżnić zbiornik na urobek i koszyczek filtra. Zdemontować filtr (rys. B) i dokładnie wyczyścić każdą część. Do czyszczenia filtra materiałowego i siatki koszyczka stosować sprężone powietrze. W przypadku zabrudzeń filtra materiałowego można umyć go w ciepłej wodzie z dodatkiem słabego detergentu, wypłukać i pozostawić do wysuszenia.

### Konserwacja urządzenia

Konserwacja obejmuje czynności obsługowe wraz z osprzętem tj. akumulatorem i ładowarką.

**UWAGA** Nigdy nie należy prowadzić prac konserwacyjnych urządzenia podłączonego do źródła zasilania.

Może to spowodować poważne obrażenia ciała lub porażenie prądem. Przed przystąpieniem do czynności konserwacyjnych akumulator należy wysunąć z gniazda urządzenia.

Konserwacja urządzenia polega na utrzymaniu w należytej czystości wszystkich jego elementów niezbędnych do normalnej pracy. Do czyszczenia nie wolno stosować żadnych rozpuszczalników gdyż może to spowodować nieodwracalne zniszczenie obudowy i innych elementów wykonanych z tworzywa sztucznego. Akumulatora nie wolno czyścić wodą gdyż może to spowodować zwarcie wewnętrzne prowadzące do trwałego uszkodzenia.

## 10. Części zamienne i akcesoria

### Zalecane akcesoria

Urządzenie z linii SAS+ALL można wyposażać w każdy akumulator i ładowarkę z linii SAS+ALL.

W celu zakupu części zamiennych i akcesoriów należy skontaktować się z Serwisem Dedra-Exim. Dane kontaktowe znajdują się na stronie 1 instrukcji. Przy zamawianiu części zamiennych prosimy podać numer PARTII umieszczony na tabliczce znamionowej oraz numer części z rysunku złożeniowego. W okresie gwarancyjnym naprawy dokonywane są na zasadach podanych w Karcie Gwarancyjnej. Reklamowany produkt prosimy przekazać do naprawy w miejscu zakupu (sprzedawca zobowiązany jest przyjąć reklamowany produkt), lub przesłać do Serwisu Centralnego DEDRA - EXIM. Prosimy uprzejmie dołączyć kartę gwarancyjną wystawioną przez Importera. Bez tego dokumentu naprawa będzie traktowana jako pogwarancyjna. Po okresie gwarancyjnym naprawy wykonuje Serwis Centralny. Uszkodzony produkt należy przesłać do Serwisu (koszty wysyłki pokrywa użytkownik).



## 11. Samodzielne usuwanie usterek



Przed przystąpieniem do samodzielnego usuwania usterek należy odłączyć urządzenie od zasilania.

PROBLEM	PRZYCZYNA	ROZWIĄZANIE
Odkurzacze nie działa	Uszkodzony włącznik Rozładowany akumulator Źle zamontowany akumulator	Przekazać urządzenie do serwisu Naładować akumulator Zamocować poprawnie
Odkurzacze rusza z trudem	Rozładowany akumulator	Naładować prawidłowo akumulator
Silnik przegrzewa się	Zapchane otwory wentylacyjne Przekroczone dopuszczalne parametry pracy	Oczyszczyć otwory Wyłączyć elektronarzędzie, odłożyć pracę na czas całkowitego ostygnięcia

## 12. Kompletacja urządzenia, uwagi końcowe

**Kompletacja:** 1. Odkurzacze akumulatorowy – 1 sztuka, 2. Dysza szczelinowa – 1 sztuka, 3. Szczotka okrągła – 1 sztuka, 4. Szczotka płaska – 1 sztuka, 5. Przedłużka – 1 sztuka

## 13. Wykaz części do rysunku złożeniowego

LP	Nazwa części	LP	Nazwa części
1	Śruba	15	Zatrząsk akumulatora
2	Obudowa część prawa i prawa	16	Prawa część obudowy gniazda akumulatora
3	Ostona	17	Lewa część obudowy gniazda akumulatora
4	Wspornik filtra	18	Przycisk włącznika
5	Worek na urobek	19	Filtr
6	Obudowa worka na urobek	20	Przycisk zbiornika na urobek
7	Nakrętka sześciokątna	21	Sprężyna przycisku zbiornika na urobek
8	Podkładka	22	Wkręt i podkładka okrągła
9	Turbina silnika	23	Uszczelka wlotu powietrza
10	Łącznik	24	Zbiornik na urobek
11	Gumowa uszczelka silnika	25	Rura plastikowa
12	Silnik elektryczny	26	Szczotka szczelinowa
13	Gumowa uszczelka silnika	27	Szczotka okrągła
14	Włącznik	28	Szczotka płaska

## 14. Informacja dla użytkowników o pozbywaniu się urządzeń elektrycznych i elektronicznych

(dotyczy gospodarstw domowych)



Przedstawiony symbol umieszczony na produktach lub dołączonej do nich dokumentacji informuje, że niesprawnych urządzeń elektrycznych lub elektronicznych nie można wyrzucać razem z odpadami bytowymi. Prawidłowe postępowanie w razie konieczności utylizacji, powtórnego użycia lub odzysku podzespołów polega na przekazaniu urządzenia do wyspecjalizowanego punktu zbiórki, gdzie będzie przyjęte bezpłatnie. Informacji o lokalizacji miejsc zbiórki zużytego sprzętu udzielają władze lokalne np. na swoich stronach internetowych.

Prawidłowa utylizacja urządzenia umożliwi zachowanie cennych zasobów i uniknięcie negatywnego wpływu na zdrowie i środowisko, które może być zagrożone przez nieodpowiednie postępowanie z odpadami.

Nieprawidłowa utylizacja odpadów zagrożona jest karami przewidzianymi w odpowiednich przepisach lokalnych.

Użytkownicy w krajach Unii Europejskiej

W razie konieczności pozbycia się urządzeń elektrycznych lub elektronicznych, prosimy skontaktować się z najbliższym punktem sprzedaży lub z dostawcą, którzy udzielią dodatkowych informacji.

Pozbywanie się odpadów w krajach poza Unia Europejska

Taki symbol dotyczy tylko krajów Unii Europejskiej.

W razie potrzeby pozbycia się niniejszego produktu prosimy skontaktować się z lokalnymi władzami lub ze sprzedawcą celem uzyskania informacji o prawidłowym sposobie postępowania.

### Karta gwarancyjna

na

#### Odkurzacze akumulatorowy

Nr katalogowy: DED7070nr partii: .....

(zwane dalej Produktem)

Data zakupu Produktu: .....

Pieczęć sprzedawcy

Data i podpis sprzedawcy: .....

### Oświadczenie Użytkownika:

Potwierdzam, że zostałem poinformowany o warunkach gwarancji oraz skutkach nieprzezwyciężenia wytycznych zawartych w Instrukcji obsługi i karcie gwarancyjnej. Warunki niniejszej gwarancji są mi znane, co potwierdzam własnoręcznie podpisem:

.....

Data i miejsce

.....

Podpis Użytkownika

### I. Odpowiedzialność za Produkt:

1. Gwarant – Dedra Exim Sp. z o.o. z siedzibą w Pruszkowie, adres: ul. 3 Maja 8, 05-800 Pruszków, KRS 0000062517, Sąd Rejonowy dla m.st. Warszawy w Warszawie, XIV Wydział Gospodarczy Krajowego Rejestru Sądowego, NIP 527-020-49-33, kapitał zakładowy: 100 980.00 zł.

2. Na warunkach określonych w niniejszej karcie gwarancyjnej Gwarant udziela gwarancji na Produkt, pochodzący z dystrybucji Gwaranta.

3. Odpowiedzialność z tytułu gwarancji obejmuje wady powstałe z przyczyn tkwiących w Produkcie w momencie jego wydania Użytkownikowi.

4. Z tytułu gwarancji Użytkownik, uzyskuje prawo do bezpłatnej naprawy Produktu, o ile wada ujawniła się w okresie gwarancji. Sposób naprawy Produktu (metoda wykonania naprawy) zależy od decyzji Gwaranta. W przypadku stwierdzenia przez Gwaranta braku możliwości naprawy Gwarant zastrzega sobie prawo wymiany wadliwego elementu albo całego Produktu na wolny od wad, obniżenia ceny Produktu lub odstąpienia od umowy.

5. W stosunku do Użytkownika, który nie jest konsumentem w rozumieniu ustawy z dnia 23 kwietnia 1964r. Kodeks cywilny, odpowiedzialność odszkodowawcza Gwaranta za szkody wynikające z niniejszej gwarancji i/lub w związku z jej zawarciem i wykonywaniem, bez względu na tytuł prawny, jest ograniczona maksymalnie do wysokości wartości wadliwego Produktu.

### II. Okres gwarancji:

Elementy Produktu	Czas trwania ochrony gwarancyjnej
DED7070	24 miesiące, licząc od daty zakupu Produktu uwidocznionej w niniejszej karcie gwarancyjnej

### III. Warunki skorzystania z gwarancji:

1. Przedstawienie przez Użytkownika wypełnionej karty gwarancyjnej Produktu oraz uprawdopodobnienie przez Użytkownika okoliczności zakupu Produktu, np. poprzez przedstawienie paragonu, faktury, itd. W celu sprawnego przeprowadzenia reklamacji zaleca się aby Użytkownik przekazał wraz z Produktem do reklamacji wszystkie elementy określone w „Kompletacji urządzenia” zawartej w Instrukcji obsługi.

2. Stosowanie się przez Użytkownika do zaleceń zawartych w Instrukcji obsługi i karcie gwarancyjnej.

3. Gwarancja obejmuje tylko obszar Rzeczypospolitej Polskiej i UE.

4. Gwarancja nie obejmuje wad Produktu powstałych w szczególności na skutek:

a. Nieprzezwyciężenia przez Użytkownika warunków określonych w Instrukcji obsługi, w szczególności w zakresie prawidłowej eksploatacji, konserwacji i czyszczenia;

b. Zastosowania przez Użytkownika środków czyszczących lub konserwujących niezgodnych z Instrukcją obsługi;

c. Nieodpowiedniego przechowywania i transportu Produktu przez Użytkownika;

d. Samowolnych zmian i/lub przeróbek Produktu przez Użytkownika, które nie były uzgodnione z Gwarantem;

e. Zastosowania przez Użytkownika w Produkcie materiałów eksploatacyjnych niezgodnych z Instrukcją obsługi.

f. Użytkownik, który nie jest konsumentem w rozumieniu ustawy z dnia 23 kwietnia 1964r. Kodeks cywilny, traci gwarancję na Produkt, w którym:

g. numery seryjne, oznaczenia dat i tabliczki znamionowe zostały usunięte, zmienione lub uszkodzone przez Użytkownika;

h. plomby zostały uszkodzone przez Użytkownika lub noszą ślady manipulacji Użytkownika.

5. Uwaga! Czynności związane z codzienną obsługą Produktu, wynikające m.in. z Instrukcji obsługi Użytkownik wykonuje we własnym zakresie i na swój koszt.

### IV. Procedura reklamacyjna:

1. W przypadku stwierdzenia nieprawidłowej pracy Produktu, przed dokonaniem zgłoszenia reklamacyjnego należy upewnić się czy wszystkie czynności określone w szczególności w Instrukcji obsługi zostały wykonane w sposób prawidłowy.

2. Zgłoszenie reklamacji zaleca się dokonać niezwłocznie, najlepiej w terminie 7 dni od daty zauważenia wady Produktu. Użytkownik, który nie jest konsumentem w rozumieniu ustawy z dnia 23 kwietnia 1964r. Kodeks cywilny traci uprawnienia wynikające z niniejszej gwarancji w przypadku niezgłoszenia reklamacji w terminie 7 dni.

3. Zgłoszenie reklamacji można dokonać m.in. w punkcie zakupu Produktu, w serwisie gwarancyjnym lub pisemnie na adres: Dedra Exim Sp. z o.o., ul. 3 Maja 8, 05-800 Pruszków.

4. Użytkownik może złożyć reklamację przy wykorzystaniu formularza dostępnego na stronie internetowej [www.dedra.pl](http://www.dedra.pl). („Formularz zgłoszenia reklamacji z tytułu gwarancji”).

5. Adresy serwisów gwarancyjnych dla poszczególnych krajów dostępne są na stronie [www.dedra.pl](http://www.dedra.pl). W przypadku braku serwisu gwarancyjnego dla danego kraju zgłoszenia reklamacyjne z tytułu gwarancji zaleca się kierować na adres: Dedra Exim Sp. z o.o. ul. 3 Maja 8, 05-800 Pruszków (Polska).

6. Mając na uwadze bezpieczeństwo Użytkownika zakazuje się korzystania z wadliwego Produktu.

7. Uwaga! Korzystanie z wadliwego Produktu jest niebezpieczne dla zdrowia i życia Użytkownika.

8. Wykonanie obowiązków wynikających z gwarancji nastąpi w terminie 14 dni roboczych, licząc od dnia dostarczenia reklamowanego Produktu przez Użytkownika.

9. Przed dostarczeniem wadliwego Produktu do reklamacji zaleca się jego oczyszczenie. Reklamowany Produkt zaleca się dokładnie zabezpieczyć przed uszkodzeniami w transporcie (zaleca się dostarczyć reklamowany Produkt w oryginalnym opakowaniu).

10. Okres gwarancji ulega przedłużeniu o czas, w ciągu którego wskutek wady Produktu objętego gwarancją Użytkownik nie mógł z niego korzystać. Gwarancja nie wyłącza, nie ogranicza, ani nie zawiesza uprawnień Użytkownika wynikających z przepisów o rękojmi za wady rzeczy sprzedanej.

## CZ

### Obsah

1. Fotografie a nákresy
2. Popis zařízení
3. Určení zařízení
4. Omezení použití
5. Technické údaje
6. Příprava k práci
7. Zapnutí zařízení
8. Používání zařízení
9. Běžné servisní činnosti
10. Náhradní díly a příslušenství
11. Svépomocné odstraňování poruch
12. Kompletace zařízení
13. Informace pro uživatele o likvidaci elektrických a elektronických zařízení
14. Záruční list

Všeobecné bezpečnostní podmínky byly přiloženy jako samostatná příručka. Prohlášení o shodě se nachází v sídle Dedra Exim Sp. z o.o.

**VAROVÁNÍ.** Přečtěte si všechna upozornění označená symbolem a všechny pokyny.

Neodržení níže uvedených upozornění a bezpečnostních pokynů může vést k úrazu elektrickým proudem, požáru nebo vážným zraněním. Uložte všechna upozornění a pokyny pro pozdější použití.

**POZOR** Zařízení řady SAS+ALL bylo navrženo k použití pouze s nabíječkami a akumulátory řady SAS+ALL. Akumulátor Li-Ion a nabíječka nejsou součástí zakoupeného zařízení a je třeba je zakoupit zvlášť. Používání akumulátorů a nabíječek jiných než doporučených pro zařízení bude mít za následek ztrátu záručních nároků.

## 2. Popis zařízení

**Obr. A:** 1. Nádrž na zkažení s sací tryskou, 2. Zámek příkopu na zkazu 3. Spínač, 4. Rukojeť, 5. Zásuvka na baterii.

## 3. Určení zařízení

Bateriový vysavač je zařízení určené pro suchou práci, umožňuje čištění malých prostor v dílně a technické místnosti. Zařízení malých rozměrů a baterií umožňují použití vysavače na těžko přístupných místech nebo na místech, kde není k dispozici síťové napájení, např. V autech.

Zařízení můžete používat při stavebně-renovačních pracích, v servisech, pro hobby použití se současným dodržováním podmínek používání a přípustných provozních podmínek uvedených v návodu k obsluze.

## 4. Omezení použití

**POZOR** Zařízení můžete používat pouze v souladu s níže uvedenými „Přípustnými provozními podmínkami“. Nepoužívejte vysavač jako přísavku pro elektrické nářadí.

**POZOR** Svépomocné změny mechanické a elektrické konstrukce, veškeré úpravy a servisní činnosti nepopsané v návodu k obsluze se budou považovat za protizákonné a způsobí okamžitou ztrátu záručních nároků.

Používání v rozporu s určením nebo v rozporu s návodem k obsluze způsobí okamžitou ztrátu záručních nároků a prohlášení o shodě ztratí platnost.

### PŘÍPUSTNÉ PROVOZNÍ PODMÍNKY

S1 nepřetržitý provoz

Používejte pouze v uzavřených prostorách. Teplotní rozsah nabíjení akumulátorů 10–30 °C. Nevystavujte teplotě vyšší než 45 °C.

## 5. Technické údaje

Model zařízení	DED7070
Provozní napětí [V]	18 d.c.
Vakuum [kPa]	3,8
Objem nádoby na kořist [L]	0,5
Hmotnost stroje [kg]	0,91

## 6. Příprava k práci

**POZOR** Zařízení je součástí řady SAS+ALL, pokud jej chcete používat, kompletujte sadu skládající se ze zařízení, akumulátoru a nabíječky. Nepoužívejte jiné akumulátory a nabíječky.

Zařízení by mělo být používáno na dobře osvětleném místě. Aby byl vysavač připraven k provozu, uvolněte západku (Obr. A, 2) a demontujte nádrž (Obr. A, 1). Nainstalujte filtr tak, jak je to znázorněno na obr. B. Vložte filtr do sběrného zásobníku a sestavte vysavač

## 7. Zapnutí zařízení

Zařízení je napájeno z akumulátoru s napětím 18 V. Nabitý akumulátor zasuňte do vodící lišty v rukojeti, až zapadne západka úchyty. Zařízení je připraveno k práci.

Chcete-li spustit vysavač, posuňte přepínač (obrázek A, 3) dopředu do polohy ON. Chcete-li vysavač vypnout, posuňte přepínač zpět do polohy OFF.

## 8. Používání zařízení

**POZOR** Pokud se baterie přehřeje nad 40 ° C, přestaňte pracovat a nechte baterii vychladnout.

Nadměrné zahřívání baterie může způsobit její selhání. Vysavač má několik pracovních příloh. Vyberte vhodný hrot pro povrch, který má být čištěn, a pokračujte ve vysávání. K čištění velkých ploch by měly být použity ploché a kulaté kartáče, v případě čištění úzkých nebo těžko přístupných míst by měl být použit štěrbinový štětec. V každém případě lze použít rozšíření.

## 9. Běžné servisní činnosti

**POZOR** Pravidelně čistěte celé zařízení a věnujte zvláštní pozornost čištění větracích otvorů.

Vyvarujte se nabíjení baterie ihned po intenzivním používání. Kvůli vybití neskladujte baterii zcela vybitou, protože se může vybit pod kritickou úroveň a být trvale poškozena.

Nepoužitou baterii je třeba skladovat částečně nabitou (až asi 40%). Před úplným vybitím nabíjte baterii. Baterie skladujte při teplotách 10 - 30 ° C. Skladování při nízkých teplotách ztratí kapacitu rychleji.

Nabíjení baterie je popsáno v pokynech pro baterii a nabíječku z řady SAS + ALL.

**POZOR** Místo pro uložení by mělo být pro děti nepřístupné.

Pokud je nutné zaslat do opravy přístroj do servisu, chraňte jej před náhodným mechanickým poškozením a vyjměte baterie ze zásuvky nabíječky

### Způsob demontáže baterie

Chcete-li vyjmout baterii, stiskněte uvolňovací tlačítko na přední straně baterie. Vysuňte baterii ze zásuvky. Chcete-li baterii namontovat, vložte ji do patice a poté ji zatlačte, dokud se nezaistí západka držadla.

### Čištění filtru a rezervní nádrže

Pomocí západky (obr. A, položka 2) odpojte sběrnou nádrž na kaz z vakuového vysavače. Vyjměte filtr. Vyprázdněte násypku, aby se zkažila a filtrační klec. Vyjměte filtr (obr. B) a každou část důkladně očistěte. K čištění materiálového filtru a síťoviny použijte stlačený vzduch. V případě kontaminace materiálového filtru je možné jej prát v teplé vodě se slabým čisticím prostředkem, opláchnout a nechat zaschnout.

### Údržba zařízení

Údržba zahrnuje údržbářské činnosti spolu s příslušenstvím, jako je baterie a nabíječka.

**POZOR** Nikdy neprovádějte údržbu zařízení připojeného ke zdroji energie.

Může to způsobit vážné zranění nebo úraz elektrickým proudem. Před prováděním jakékoli údržby je třeba baterii vytáhnout ze slotu zařízení.

Údržba zařízení má udržovat všechny jeho prvky nezbytné pro normální práci v řádné čistotě. K čištění nepoužívejte žádná rozpouštědla, protože to může způsobit nenapravitelné poškození krytu a dalších plastových součástí.

Nečistěte baterii vodou, protože by to mohlo způsobit vnitřní krátkou vedoucí k trvalému poškození..

## 10. Náhradní díly a příslušenství

### Doporučené příslušenství

Vrtací šroubovák řady SAS+ALL můžete vybavit každým akumulátorem a nabíječkou řady SAS+ALL a každým nástrojem (pracovním nástavcem) s válcovým nebo šestihranným upnutím přizpůsobeným spolupráci se všemi běžně dostupnými amatérskými a profesionálními vrtáky (pro vrtání do dřeva, betonu a kovu), nástavci pro zašroubování, různými typy nástavců atp. Dodržujte prosím pokyny výrobce týkající se pracovních nástavců.

Chcete-li zakoupit náhradní díly a příslušenství, kontaktujte servis Dedra-Exim. Kontaktní údaje jsou uvedeny na 1. straně návodu.

Při objednávání náhradních dílů uveďte SÉRIOVÉ číslo zařízení uvedené na výkonovém štítku. Popište poškozený díl a uveďte přibližné datum zakoupení zařízení. Opravy v záruční době se provádějí podle podmínek uvedených v záručním listu. Reklamovaný výrobek odevzdejte k opravě na místě zakoupení (prodejce je povinen převzít reklamovaný výrobek) nebo zašlete do centrálního servisu DEDRA-EXIM. Přiložte záruční list vystavený firmou dovozcem. Oprava bez tohoto dokumentu se bude považovat za pozáruční. Opravy po záruční době provádí centrální servis. Poškozený výrobek zašlete do servisu (náklady na zaslání hrađí uživatel).

## 11. Svépomocné odstraňování poruch

**POZOR** Než se pokusíte vyřešit problémy sami, odpojte zařízení od napájení

PROBLÉM	Příčina	ŘEŠENÍ
Vysavač nefunguje	Poškozený spínač Vybitá baterie Špatně nainstalovaná baterie Vybitá baterie	Předejte zařízení k opravě Nabíjte baterii Správně se upevněte Dobijte baterii správně
Vysavač se pohybuje obtížně	Vybitá baterie	Dobijte baterii správně
Motor se přehřívá	Ucpané větrací otvory Překročené pracovní parametry překročeny Příliš vysoký tlak nástroje	Vyčistěte otvory Vypněte elektrické nářadí a odložte práci, dokud nebude úplně vychladlá Snižte zatížení elektrického nářadí

## 12. Kompletace zařízení, závěrečné poznámky

**Kompletace:** 1. Vysavač na baterii - 1 kus, 2. štěrbinová hubice - 1 kus, 3. kulatý kartáč - 1 kus, 4. plochý kartáč - 1 kus, 5. nástavec - 1 kus

## 13. Informace pro uživatele o likvidaci elektrických a elektronických zařízení (týká se domácností)



Prezentovaný symbol umístěný na výrobcích nebo k nim přiložené dokumentaci informuje, že odpadní elektrická a elektronická zařízení nelze likvidovat společně s komunálním odpadem. Správný postup v případě likvidace, zpětného využití nebo recyklace komponentů spočívá v předání zařízení do specializovaného odběrného bodu, kde bude přijato bezplatně. Informace o místech odběru odpadního zařízení poskytují místní úřady, např. na svých internetových stránkách.

Správnou likvidací zařízení chráníme cenné zdroje a eliminujeme negativní vliv na zdraví a životní prostředí, které může být ohroženo nesprávným nakládáním s odpady.

Nesprávná likvidace odpadů může být trestána uložením pokuty podle příslušných místních předpisů.

### Uživatelé v zemích Evropské unie

V případě nutnosti likvidace elektrických a elektronických zařízení kontaktujte nejbližší prodejní místo nebo dodavatele, kteří Vám poskytnou doplňkové informace.

### Likvidace odpadů mimo Evropskou unii

Tento symbol se týká pouze zemí Evropské unie.

V případě potřeby likvidace tohoto výrobku se obraťte na místní úřady nebo prodejce za účelem získání informací o správném způsobu likvidace.



### Záruční list

Pro

Katalogové číslo:

Sériové číslo: .....

(dále jen výrobek)

Datum zakoupení výrobku: .....

Razítko prodávajícího: .....

Datum a podpis prodávajícího: .....

Prohlášení uživatele:

Potvrzuji, že jsem byl seznámen se záručními podmínkami a důsledky nedodržování pokynů uvedených v návodu k obsluze a záručním listu. Se záručními podmínkami souhlasím, což potvrzuji vlastnoručním podpisem:

.....  
datum a místo ..... podpis uživatele

### I. Odpovědnost za výrobek:

- Ručitel** – DEDRA EXIM Sp. z o.o. se sídlem v Pruszkowie, adresa: ul. 3 Maja 8, 05-800 Pruszków, KRS 0000062517, Obvodní soud pro hl. město Varšavu ve Varšavě, XIV. Hospodářský odbor Celostátního soudního rejstříku, DIČ 527-020-49-33, Základní kapitál: 100 980.00 zł.
- Podle podmínek stanovených v tomto záručním listu ručitel poskytuje záruku na výrobek, pocházející z distribuce ručitele.
- Záruční odpovědnost za vady se týká pouze vad vzniklých z příčin tkvících ve výrobku v okamžiku jeho vydání uživateli.
- Uživatel má nárok na bezplatnou záruční opravu výrobku, pokud vada byla zjištěna v záruční době. Provedení opravy výrobku (způsob opravy) závisí na rozhodnutí ručitele. Pokud ručitel nemůže provést opravu, vyhrazuje si právo na výměnu vadné součásti nebo celého výrobku za bezvadný, snížení ceny výrobku nebo odstoupení od smlouvy.
- Vůči uživateli, který není spotřebitelem ve smyslu zákona ze dne 23. dubna 1964 občanský zákoník, je odpovědnost Ručitele za škody vyplývající z této záruky a/nebo v souvislosti s jejím uzavřením a plněním, bez ohledu na právní titul, omezena maximálně do výše hodnoty vadného výrobku.

### II. Záruční doba:

Součásti výrobku, na které se vztahuje záruka	Doba trvání záruční ochrany
DED7070	24 měsíců, počítáno od data nákupu výrobku uvedeného v tomto záručním listu

### III. Podmínky uplatňování záruky:

- Předložení vyplněného záručního listu pro výrobek a doložení okolností nákupu výrobku, např. předložení paragonu, faktury atd. Pro správné vyřízení reklamace se doporučuje, abyste společně s výrobkem předali všechny součásti stanovené v kapitole „Kompletace“ výrobku uvedené v návodu k obsluze.
- Dodržování pokynů uvedených v návodu k obsluze a záručním listu.
- Záruka platí pouze na území Polska a EU.

### IV. Záruka se nevztahuje na vady výrobku vzniklé zejména v následku:

- Nedodržování podmínek stanovených v návodu k obsluze, zejména v rozsahu správného provozování, údržby a čištění;
- Používání čisticích nebo ošetřovacích prostředků v rozporu s návodem k obsluze;

3. Nevhodného skladování a přepravování výrobku;

4. Svépomocných změn a/nebo úpravy výrobku, které nebyly dohodnuty s ručitelem;

5. Používání ve výrobku provozních materiálů v rozporu s návodem k obsluze.

Uživatel, který není spotřebitelem ve smyslu zákona ze dne 23. dubna 1964 občanský zákoník, ztratí záruku na výrobek, na kterém:

- odstraní, změní nebo poškodil sériová čísla, označení údajů a výkonové štítky;
- plochy zůstaly uskodzone przez Użytkownika lub noszą ślady manipulacji Użytkownika.

**Upozornění!** Činnosti spojené s každodenní obsluhou výrobku, vyplývající mj. z návodu k obsluze, provádí uživatel ve vlastní režii a na své náklady.

### V. Postup při reklamaci:

- V případě zjištění nesprávného provozu výrobku se před nahlášením reklamace ujistěte, že jste provedli správně všechny činnosti podrobně popsané v návodu k obsluze.
- Reklamací nahláste ihned, nejlépe do 7 dnů od data zjištění vady výrobku.
- Uživatel, který není spotřebitelem ve smyslu zákona ze dne 23. dubna 1964 občanský zákoník, ztratí nárok na uplatnění záruky v případě nenahlášení reklamace do 7 dnů.
- Reklamací můžete nahlásit mj. v místě zakoupení výrobku, v záručním servisu nebo písemně na adresu: DEDRA EXIM Sp. z o.o., ul. 3 Maja 8, 05-800 Pruszków.
- Reklamací můžete nahlásit prostřednictvím formuláře dostupného na stránkách [www.dedra.pl](http://www.dedra.pl) („Formulář pro nahlášení reklamace“).
- Adresy záručních servisů v jednotlivých státech jsou dostupné na stránkách [www.dedra.pl](http://www.dedra.pl). Pokud v daném státě není uveden servis, reklamační formulář zašlete na adresu: DEDRA EXIM Sp. z o.o., ul. 3 Maja 8, 05-800 Pruszków (Polska).
- Z bezpečnostních důvodů je zakázáno používat vadný výrobek. Upozornění!!! Používání vadného výrobku ohrožuje zdraví a život uživatele.
- Povinnosti vyplývající ze záruky budou splněny do 14 pracovních dnů, počítáno ode dne doručení reklamovaného výrobku.
- Vadný výrobek před odevzdáním do servisu vyčistěte. Reklamovaný výrobek důkladně zabezpečte proti poškození při přepravě (doporučuje se předat reklamovaný výrobek v originálním obalu).
- Záruční doba se prodlužuje o dobu, během níž uživatel z důvodu vady výrobku, na kterou se vztahuje záruka, nemohl výrobek používat.
- Záruka nevylučuje, neomezuje ani nepozastavuje nároky uživatele vyplývající z ručení za vady prodané věci.



### Obsah

- Obrázky a výkresy
- Opis zariadenia
- Zamýšľané použitie zariadenia
- Obmedzenie používania
- Technické parametre
- Príprava na prácu/používanie
- Zapínanie zariadenia
- Používanie zariadenia
- Priebežné obslužné činnosti
- Náhradné diely a príslušenstvo
- Samostatné odstraňovanie porúch a problémov
- Diely zariadenia
- Informácia pre používateľov o likvidovaní elektrických a elektronických zariadení
- Záručný list

Všeobecné bezpečnostné podmienky sú pripojené ako osobitná brožúra. Vyhlásenie o zhode sa nachádza v sídle Dedra Exim Sp. z o.o.



**UPOZORNENIE. Prečítajte si všetky upozornenia označené symbolom a všetky pokyny.**

Nedodržanie nasledujúcich bezpečnostných upozornení a bezpečnostných pokynov môže spôsobiť zásah elektrickým prúdom, požiar, alebo vážne poranenie. Zachovajte všetky upozornenia a návod pre budúce použitie.



**POZOR** Zariadenie zo série SAS+ALL je navrhnuté a vyrobené na používanie iba s nabíjačkami a akumulátormi série SAS+ALL.

Li-Ion akumulátor a nabíjačka nie sú súčasťou súpravy kúpeného zariadenia, ale sa kupujú osobitne. V prípade použitia iných akumulátorov a nabíjačiek než tie, ktoré sú určené pre dané zariadenie, udelená záruka výrobcu prestáva platiť.

## 2. Opis zariadenia

**obr. A:** Obr. A: 1. Nádrž na vylievanie s odsávacou dýzou, 2. Záмок priekopu na vychytávacej nádobe 3. Spínač, 4. Rukoväť, 5. Zásuvka na batériu..

## 3. Zamýšľané použitie zariadenia

Batériový vysávač je zariadenie určené na suchú prácu, umožňuje čistenie malých plôch v dielňach a technických priestoroch. Zariadenia menšej veľkosti a napájané z batérie umožňujú použitie vysávača na ťažko prístupných miestach alebo na miestach, kde nie je k dispozícii sieťové napájanie, napríklad v automobiloch.

Zariadenie je určené na používanie pri rekonštrukčno-stavebných prácach, v dielňach a v servisoch, pri amatérskych v prácach, pričom musia byť dodržané podmienky používania a prípustné prevádzkové podmienky, ktoré sú uvedené v používateľskej príručke.



## 4. Obmedzenie používania

### **POZOR**

elektrické náradie.

Zariadenie sa môže používať iba v súlade s pokynmi, ktoré sú uvedené v „Povolených prevádzkových podmienkach“. Nepoužívajte vysávač ako prísavku na elektrické náradie.

### **POZOR**

Systém upevnenia umožňuje pripájať zariadenia s valcovými alebo šesťhrannými koncovkami (opis je uvedený v časti „Odporúčané náradie“). Žiadnym spôsobom nezasahujte a nemeňte mechanickú konštrukciu a elektrické prvky zariadenia, dodržajte pokyny uvedené v požívateľskej príručke, v opačnom prípade okamžite prestáva platiť udelená záruka výrobcu a vyhlásenie o zhode. Elektronáradie sa musí používať v súlade s jeho účelom a v súlade s Návodom na používanie, v opačnom prípade sa automaticky a okamžite stratí udelená záruka.

#### PRÍPUSTNÉ PREVÁZKOVÉ PODMIENKY

S1 Neustála práca

Používajte iba vo vnútri, v interiéri. Rozsah teploty nabíjania akumulátorov +10 - +30 °C. Nevystavujte na pôsobenie teploty nad +45 °C

## 5. Technické parametre

Model zariadenia	DED7070
Prevádzkové napätie [V]	18 d.c.
Vákuové [kPa]	3,8
Objem nádoby na korbu [L]	0,5
Hmotnosť stroja [kg]	0,91

## 6. Príprava na prácu/používanie

### **POZOR**

Zariadenie patrí do série výrobkov SAS+ALL, preto, aby ste ho mohli používať, musíte doplniť súpravu (komplet), ktorá sa skladá zo zariadenia, akumulátora a nabíjačky. Používanie iných akumulátorov a nabíjačiek je zakázané.

Zariadenie by sa malo používať na dobre osvetlenom mieste. Na prípravu vysávača na prevádzku uvoľníte západku západky zásobníka (Obr. A, 2) a rozoberte nádrž (Obr. A, 1). Nainštalujte filter tak, ako je to znázornené na obrázku B. Vložte filter do zbernej nádrže a namontujte vysávač.

## 7. Zapínanie zariadenia

Zariadenie je napájané z akumulátora s napätím 18 V. Nabitý akumulátor vsuňte do vodiča v rukoväti, kým sa akumulátor nezablokuje (počúť charakteristický zvuk). Zariadenie je pripravené na použitie. Vysávač spustíte posunutím prepínača (obrázok A, 3) do polohy ON. Ak chcete vysávač vypnúť, prepnete prepínač späť do polohy OFF.

## 8. Používanie zariadenia

### **POZOR**

Ak sa batéria prehrieva nad 40 ° C, prestaňte pracovať a nechajte ju vychladnúť.

Nadmerné zahriatie batérie môže spôsobiť jej zlyhanie.

Vysávač má niekoľko pracovných doplnkov. Vyberte vhodný hrot povrchu, ktorý sa má vyčistiť, a pokračujte vo vysávaní. Na čistenie veľkých plôch by sa mali používať ploché a okrúhle kefy, v prípade čistenia úzkych alebo ťažko prístupných miest by sa mala používať štrbinová kefa. V každom prípade je možné použiť rozšírenie..

## 9. Prieběžné obslužné činnosti

Pravidelne čistite celé zariadenie, pričom osobitnú pozornosť venujte čisteniu vetracích otvorov.

Nenabíjajte batériu ihneď po intenzívnom používaní. Kvôli vybijaniu neskladujte batériu úplne vybitú, pretože sa potom môže vybiť pod kritickú úroveň a môže byť trvalo poškodená.

Nepoužitú batériu skladujte čiastočne nabitú (do približne 40%). Pred úplným vybitím nabíjajte batériu. Batérie skladujte pri teplote 10 - 30 ° C. Skladovanie pri nízkych teplotách stráca kapacitu rýchlejšie.

Nabíjanie batérie je popísané v pokynoch pre batériu a nabíjačku zo série SAS + ALL.

### **POZOR**

Úložisko by malo byť pre deti neprístupné.

Ak je potrebné zariadenie poslať na opravu, chráňte ho pred náhodným mechanickým poškodením a vyberte batérie zo zásuvky nabíjačky.

### Spôsob demontáže batérie

Ak chcete batériu vybrať, stlačte uvoľňovacie tlačidlo na prednej strane batérie. Vysuňte batériu zo zásuvky. Ak chcete namontovať batériu, vložte batériu do zásuvky a potom ju zatlačte, kým sa nezaistí západka rukoväte.

### Čistenie filtra a rezervoáru na kaz

Pomocou západky (Obr. A, položka 2) odpojte zbernú nádrž na korisť od vysávača. Vyberte filter. Vyprázdňte zásobník, aby sa pokazila a klietka s filtrom. Vyberte filter (Obr. B) a každú časť dôkladne vyčistite. Na čistenie materiálového filtra a sieťoviny použite stlačený vzduch. V prípade znečistenia materiálového filtra je možné ho umyť v teplej vode so slabým čistiacim prostriedkom, opláchnuť a nechať zaschnúť.

### Údržba zariadenia

Údržba zahŕňa činnosti spojené s údržbou spolu s príslušenstvom, ako je batéria a nabíjačka.

### **POZOR**

Nikdy nevykonávajte údržbu zariadenia pripojeného k zdroju napájania.

Môže to spôsobiť vážne zranenie alebo zásah elektrickým prúdom. Pred vykonaním akýchkoľvek údržbárskych činností je potrebné batériu vytriahnuť zo slotu zariadenia.

Údržba zariadenia má udržiavať všetky jeho prvky potrebné pre normálnu prácu v správnej čistote. Na čistenie nepoužívajte žiadne rozpúšťadlá, pretože to môže spôsobiť nenapraviteľné poškodenie krytu a iných plastových súčastí.

Nečistite batériu vodou, pretože to môže spôsobiť vnútorný skrat, ktorý môže viesť k trvalému poškodeniu..

## 10. Náhradné diely a príslušenstvo

### Odporúčané príslušenstvo

Vítací skrutkovač zo série SAS+ALL sa môže používať s každým akumulátorom a nabíjačkou zo série SAS+ALL, a s rôznymi nástrojmi (pracovnými koncovkami) s valcovou alebo šesťhrannou stopkou, môže sa používať so všetkými bežne dostupnými amatérskymi a profesionálnymi vrtákmi (na vŕtanie do dreva, betónu a do kovu), skrutkovacími koncovkami (bitmi), s inými vhodnými koncovkami, adaptérmi ap. Bezpodmienečne dodržiavajte pokyny a odporúčania výrobcu používaných pracovných koncoviek.

Keď chcete kúpiť náhradné diely alebo príslušenstvo, kontaktujte servis Dedra-Exim. Kontaktné údaje sú uvedené na 1. strane príručky. Pri objednávaní náhradných dielov vždy uveďte číslo ŠARŽE/SÉRIE, ktoré je uvedené na výrobnom štítku, ako aj číslo dielu, ktoré je uvedené na schematickom nákrese zariadenia. Počas trvania záruky sú prípadné opravy vykonávané podľa zásad uvedených v záručnom liste. Reklamovaný výrobok odovzdajte na opravu v mieste nákupu (predajca je povinný prijať reklamovaný výrobok), alebo ho pošlite do centrálného servisu DEDRA – EXIM. Pripojte záručný list vystavený importérom a kópiu dokladu o nákupe. Bez tohto dokumentu bude oprava vykonaná odplatne, ako pozáručná oprava. Po skončení záručnej lehoty opravy vykonáva centrálny servis. Poškodený výrobok pošlite do servisu (náklady na zásielku hradí užívateľ).

## 11. Samostatné odstraňovanie porúch a problémov

### **POZOR**

Skôr než sa pokúsíte vyriešiť problémy sami, odpojte zariadenie od zdroja napájania

PROBLÉM	Príčina	ROZVIAZANIE
Vysávač nefunguje	Poškodený spínač Vybitá batéria Nesprávne nainštalovaná batéria	Odovzdajte zariadenie do servisu Nabíjajte batériu Správne upevnite
Vysávač sa pohybuje ťažko	Vybitá batéria	Batériu správne nabíjate
Motor sa prehrieva	Zanesené vetracie otvory Prekročené prekročené pracovné parametre Príliš vysoký tlak nástroja	Vyčistite otvory Vypnite elektrické náradie a odložte prácu, až kým nebude úplne vychladnutá Znížte zaťaženie elektrického náradia

## 12. Diely zariadenia, záverečné poznámky

1. Vysávač napájaný z batérie - 1 kus, 2. Drážková dýza - 1 kus, 3. Okrúhla kefa - 1 kus, 4. Plochá kefa - 1 kus, 5. Predlžovací diel - 1 kus

## 13. Informácie pre užívateľov k likvidácii elektrických alebo elektronických zariadení

(tykajúce sa domácností)



Tento symbol na výrobku alebo na priloženej dokumentácii upozorní, že chybné elektrické spotrebiče a elektronické zariadenia nemožno likvidovať spolu s domácim odpadom. Správny postup pri ich likvidácii alebo recyklácii podlieha odovzdaniu zariadení na určené zberné miesta, kde budú prijaté zdarma. Informácie o takýchto zberných miestach vydávajú miestne orgány, napr. na svojich internetových stránkach.

Správna likvidácia prístroja umožňuje zachovať cenné prírodné zdroje a napomáha prevencii potenciálnych negatívnych dopadov na zdravie a životné prostredie, ktoré môže byť ohrozené nesprávnym nakladaním s takýmto odpadom.

Nesprávne nakladanie s elektrickými/elektronickými odpadmi je sankcionované podľa príslušných vnútroštátnych právnych predpisov.

Pre používateľov v Európskej únii

V prípade odovzdania elektrických spotrebičov a elektronických zariadení, obráťte sa na najbližšie miesto predaja alebo na dodávateľa, ktorý Vám poskytne bližšie informácie.

Likvidácia odpadov v krajinách mimo EÚ.

Tento symbol platí len v krajinách EÚ.

Ak chcete tento výrobok zlikvidovať, obráťte sa na miestne úrady alebo predajcu za účelom získania informácií o správnom spôsobe postupovania vo veci.

**SK**  
Záručný list  
na

Katalógové č.:

Číslo šarže:.....

(ďalej len **Výrobok**)

Dátum nákupu výrobku: .....

Pečiatka predajcu: .....

Dátum a podpis predajcu: .....

## Vyhlasenie Užívateľa:

Potvrďujem, že som bol oboznámený so záručnými podmienkami, ako aj s následkami nedodržavania pokynov a odporúčaní, ktoré sú uvedené v užívateľskej príručke a v záručnom liste. Záručné podmienky sú mi známe, čo potvrdzujem vlastnoručným podpisom:

.....  
dátum a miesto

.....  
podpis Užívateľa

### I. Zodpovednosť za Výrobok:

- Ručiteľ** - spoločnosť „DEDRA EXIM sp. z o.o.“ sídliaca v meste: Pruszków, na adrese: ul. 3 Maja 8, 05-800 Pruszków, Poľsko, zapísaná do obchodného registra pod číslom KRS 0000062517 vedenom oblasťným súdom pre hlavné mesto Varšava vo Varšave, 14. ekonomické oddelenie Štátneho súdneho registra, IČ DPH: PL 5270204933, základné imanie: 100 980,00 PLN.
- Podľa podmienok stanovených týmto záručným listom Ručiteľ udeľuje záruku na Výrobok, pochádzajúci z distribúcie Ručiteľa.
- Zodpovednosť na základe záruky sa vzťahuje iba na chyby, ktoré vznikli následkom príčin nachádzajúcich sa vo Výrobku v momente jeho vydania Užívateľovi.
- Na základe záruky Užívateľ získava právo na bezplatnú opravu výrobku, ak sa chyba objaví počas trvania záručnej lehoty. Spôsob opravy Výrobku (metóda vykonania opravy) závisí od rozhodnutia Ručiteľa. V prípade, ak Ručiteľ uzná, že Výrobok sa nedá opraviť, Ručiteľ si vyhradzuje právo vymeniť chybný prvok alebo celý Výrobok na výrobok bez chýb, právo na zníženie ceny Výrobku alebo právo na odstúpenie od dohody.
- Voči Užívateľovi, ktorý nie je konzumentom v zmysle zákona z 23. apríla 1964 Občiansky zákonník, zodpovednosť Ručiteľa za škody vyplývajúce z tejto záruky a/alebo ktoré súvisia s jej uzatvorením a realizáciou, bez ohľadu na právny základ, je obmedzená maximálne do výšky hodnoty chybného Výrobku.

### II. Záručná lehota:

Prvky Výrobku na ktoré sa vzťahuje záruka	Trvanie záručnej ochrany
DED7070	24 mesiacov od dňa nákupu Výrobku, ktorý je uvedený v tomto záručnom liste

### III. Podmienky využitia záruky:

- Przedstawienie Užívateľ je povinný predstaviť vyplnený Záručný list výrobku, ako aj náležitý doklad o nákupe Výrobku, napr. predstavením pokladničného bloku, faktúry ap. Aby reklamačný proces prebiehal efektívne odporúčame, aby Užívateľ spolu s reklamovaným výrobkom doručil všetky prvky vymenované v kapitole užívateľskej príručky výrobku „Diely a časti“.
- Užívateľ je povinný dodržiavať pokyny a odporúčania uvedené v užívateľskej príručke a v záručnom liste.
- Záruka platí iba na území Poľskej republiky a členských štátov EÚ.

### IV. Záruka sa nevzťahuje na chyby, ktoré vznikli (predovšetkým) následkom:

- Nedodržania podmienok určených v užívateľskej príručke, predovšetkým podmienok správneho používania, prevádzky, údržby a čistenia
- Použitia na čistenie alebo na údržbu nevhodných prípravkov, nezhodne s užívateľskou príručkou;
- Nevhodného uchovávanía a prepravy výrobku;
- Vykonania neautorizovaných zmien a/alebo iných zásahov do výrobku, na ktoré výrobca nevyjadril súhlas;
- Použitím vo výrobku/s výrobkom nevhodných prevádzkových materiálov, nezhodne s užívateľskou príručkou.

Užívateľ, ktorý nie je konzumentom v zmysle zákona z 23. apríla 1964 Občiansky zákonník, stráca záručné práva na výrobok, v ktorom:

- sériové čísla, označenia dátumov a výrobné štítky boli odstránené alebo poškodené;
- boli poškodené plomby alebo sú na nich viditeľné stopy manipulácie.

**Pozor!** Činnosti súvisiace s každodennou obsluhou výrobku, vyplývajúce medzi iným z užívateľskej príručky, Užívateľ vykonáva vlastnými silami a na vlastné náklady.

### V. Reklamačná procedúra:

- V prípade, ak Užívateľ objaví, že Výrobok nefunguje správne, ešte pred zložením reklamácie je povinný uistiť sa, či boli náležite vykonané všetky stanovené činnosti, predovšetkým tie uvedené v užívateľskej príručke.
- Reklamácia musí byť podaná bezodkladne, najlepšie v priebehu 7 dní od dňa, v ktorom sa prejavila (objavila) chyba Výrobku. Užívateľ, ktorý nie je konzumentom v zmysle zákona z 23. apríla 1964 Občiansky zákonník, stráca práva vyplývajúce z tejto záruky v prípade, ak reklamáciu nepodá v priebehu 7 dní od dňa, v ktorom sa prejavila (objavila) chyba Výrobku.
- Reklamáciu môžete podať medzi inými na mieste, v ktorom ste výrobok kúpili, v záručnom servise alebo poštou na adresu: DEDRA EXIM sp. z o.o., ul. 3 Maja 8, 05-800 Pruszków, Poľsko.
- Užívateľ môže podať reklamáciu prostredníctvom formulára, ktorý je dostupný na webovej stránke [www.dedra.pl](http://www.dedra.pl). („Formulár podania reklamácie na základe udelenej záruky“).
- Adresy záručných servisov v jednotlivých štátoch sú zverejnené na webovej stránke [www.dedra.pl](http://www.dedra.pl). V prípade, ak v danom štáte sa nenachádza záručný servis, odporúčame reklamovaný výrobok doručiť na adresu: DEDRA EXIM sp. z o.o. ul. 3 Maja 8, 05-800 Pruszków, Poľsko.
- Vzhľadom na bezpečnosť Užívateľa, nefunkčný (chybný) výrobok sa v žiadnom prípade nesmie používať.

**Pozor!!!** Použitie nefunkčného (chybného) výrobku je nebezpečné pre zdravie a život Užívateľov.

- Povinnosti vyplývajúce z udelenej záruke budú vyplnené v lehote 14 pracovných dní počítajúc od dňa doručenia reklamovaného Výrobku Užívateľom.
- Pred zaslaním reklamácie odporúčame reklamovaný Výrobok náležite očistiť. Odporúčame reklamovaný Výrobok dôkladne zabezpečiť pre prípadným poškodeniami počas prepravy (reklamovaný Výrobok odporúčame doručiť v originálnom obale).
- Záručná lehota sa predlžuje o čas, počas ktorého Užívateľ následkom chyby (nefunkčnosti) výrobku, na ktorú sa vzťahuje záruka, nemohol Výrobok používať.
- Záruka nevylučuje, neobmedzuje a ani nepozastavuje právo Užívateľa (kupujúceho) na základe príslušných predpisov o ručení za chyby predanej veci.



Turinys

- Nuotraukos ir schemos
- Įrenginio aprašymas
- Įrenginio paskirtis
- Naudojimo apribojimai
- Techniniai duomenys
- Paruošimas darbui
- Įrenginio įjungimas
- Įrenginio naudojimas
- Einamieji priežiūros veiksmai
- Atsarginės dalys ir priedai
- Savarankiškas gedimų šalinimas
- Įrenginio komplektacija
- Informacija vartotojams apie elektros ir elektroninių įrenginių utilizavimą
- Garantinis lapas

Bendrosios saugos taisyklės buvo pridėtos prie instrukcijos kaip atskira brošiūra. Atitiktis deklaracija yra Dedra Exim Sp. z o.o. bendrovėje struktūroje.

**⚠** ĮSPĖJIMAS Perskaityti visus įspėjimus pažymėtus **⚠** simboliu ir visas instrukcijas. Žemiau pateiktų įspėjimų ir **⚠** saugos nurodymų nesilaikymas, gali būti elektros srovės smūgio, gaisro ar sunkių sužalojimų priežastimi.

Įsisaugoti visus įspėjimus ir instrukcijas ateičiai.

**⚠** DEMESIO Įrenginys iš „SAS+ALL“ linijos buvo suprojektuotas darbui tik su „SAS+ALL“

linijos įkrovikliais ir akumulatoriais. Ličio jonų akumulatorius ir įkroviklis neįeina į įrenginio komplektą, juos reikia įsigyti atskirai. Dėl kitų, nei rekomenduojami, akumuliatorių ir įkroviklių naudojimo yra anuluojamos garantinės teisės.

## 2. Įrenginio aprašymas

**Pav. A:** Pav. A. 1. Gedimo rezervuaras su siurbimo antgaliu, 2. Griovio užraktas ant griovelio 3. Jungiklis, 4. Rankena, 5. Akumulatoriaus lizdas.

## 3. Įrenginio paskirtis

Akumulatoriaus dulkių siurblys yra įrenginys, skirtas sausam darbui, jis leidžia valyti nedidelius plotus dirbtuvėse ir patalpose. Maži ir baterijos maitinami prietaisai leidžia naudoti dulkių siurbį sunkiai pasiekiamose vietose arba vietoje, kur nėra elektros tinklo, pvz., Automobiliuose.

Leidžiama naudoti įrenginį remonto ir statybos darbuose, remonto servisuose, mėgėjiškuose darbuose, jei yra laikomasi naudojimo sąlygų ir leistinų darbo sąlygų, nurodytų Naudojimo instrukcijoje.

## 4. Naudojimo apribojimai

**⚠** DEMESIO Įrenginys gali būti naudojamas tik pagal toliau esančias Leistinas darbo taisykles.

Nenaudokite dulkių siurblio kaip elektrinių įrankių siurblio. Tvirtinimo sistema yra pritaikyta cilindrinį arba šešiakampį antgalių naudojimui (Aprašymas skyriuje „Rekomenduojami įrankiai“).

**⚠** DEMESIO Savavališkas mechaninės ir elektros sandaros keitimas, bet kokios modifikacijos, priežiūros veiksmai, kurie nėra aprašyti

Naudojimo instrukcijoje, bus laikomi neteisėtais, kurie nedelsiant anuluoja Atitikties deklaraciją ir Garantines teises. Naudojant elektros įrankį ne pagal paskirtį arba kitaip, negu yra nurodyta Naudojimo instrukcijoje, Garantinės teisės yra anuluojamos.

## LEISTINOS DARBO SĄLYGOS

S1 nuolatinis darbas

Naudoti tik patalpų viduje. Akumuliatorių krovimo temperatūrų diapazonas 10-30 °C. Neleisti, kad įrenginį veikėtų aukštesnė nei 45 °C temperatūra.

## 5. Techniniai duomenys

Įrenginio modelis	DED7070
Darbinė jėga [V]	18 d.c.
Vakuumas [kPa]	3,8
Konteinerių talpa sugadinti [L]	0,5
Mašinos svoris [kg]	0,91



## 6. Paruošimas darbui

**⚠️ DEMESIO** Įrenginys yra „SAS+ALL“ linijos dalis, todėl norint juo pasinaudoti, reikia sukomplektuoti visą rinkinį, susidedantį iš įrenginio, akumuliatoriaus ir įkroviklio.

Draudžiama naudoti kitus akumuliatorius ir įkroviklius. Prietaisas turi būti naudojamas gerai apšviestoje vietoje. Norint paruošti dulkių siurbį darbui, atleiskite bunkerio fiksatoriaus fiksatorių (A pav. 2) ir išardykite baką (A pav. 1). Įdėkite filtrą, kaip parodyta B pav. Įdėkite filtrą į gedimo rezervuarą ir sumontuokite dulkių siurbį.

## 7. Įrenginio įjungimas

Įrenginio maitinimo elementas yra 18V įtampos akumuliatorius. Įkrautą akumuliatorių įdedame į lizdą rankenoje, kol suveiks fiksatorius rankenoje. Įrenginys paruoštas tolesniam darbui. Norėdami įjungti dulkių siurbį, perjunkite jungiklį (A, 3 pav.) į padėtį ON. Norėdami išjungti dulkių siurbį, stumkite jungiklį atgal į padėtį OFF.

## 8. Įrenginio naudojimas

**Jeį akumuliatorius perkaitęs virš 40 ° C, nustokite veikti ir leiskite akumuliatoriui atvėsti.**

Pemelyg didelis akumuliatoriaus šildymas gali sukelti jo gedimą. Dulkių siurblys turi kelis darbinis priedus. Pasirinkite tinkamą paviršių, kurį reikia valyti, ir nuvalykite. Dideliems plotams valyti reikia naudoti plokščius ir apvalius šepetis, jei valote siauras ar sunkiai pasiekiamas vietas, reikia naudoti šlifutoją šepetį. Kiekvieno atveju gali būti naudojamas išplėtimas..

## 9. Einamieji priežiūros veiksmai

**⚠️ DEMESIO** Reguliariai išvalykite visą prietaisą, ypatingą dėmesį skiriant ventilacijos angų valymui.

Venkite įkrauti bateriją iškart po intensyvaus naudojimo. Dėl išsikrovimo reiškinio nereikia laikyti visiškai išsikrovusio akumuliatoriaus, nes jis gali išleisti žemiau kritinio lygio ir būti visam laikui sugadintas. Nenaudojama baterija turi būti laikoma iš dalies įkrauta (iki maždaug 40%). Prieš visiškai iškraunant akumuliatorių, įkrausite akumuliatorių. Laikykite baterijas esant 10-30 ° C temperatūrai. Žemoje temperatūroje saugoma greičiau prarandama. Akumuliatoriaus įkrovimas aprašytas akumuliatoriaus ir įkroviklio instrukcijose iš SAS + ALL linijos.

**⚠️ DEMESIO** Saugojimo vieta vaikams neturėtų būti prieinama.

Jeį jums reikia nušijsti prietaisą taisyti, apsaugokite jį nuo atsitiktinių mechaninių pažeidimų ir išimkite baterijas iš įkroviklio lizdo

### Baterijos išmontavimo būdas

Norėdami išimti bateriją, paspauskite akumuliatoriaus priekyje esantį atleidimo mygtuką. Išstumkite bateriją iš lizdo. Jeį norite sumontuoti akumuliatorių, įdėkite bateriją į lizdą ir paspauskite, kol įsijungs rankenos fiksatorius.

### Filtro ir gedimo rezervuaro valymas

Naudokite skląstį (A pav. 2), kad atjungtumėte gedimo surinkimo baką nuo dulkių siurblio. Nuimkite filtrą. Ištuštinkite bunkerį, kad būtų sugadinta ir filtruojama. Nuimkite filtrą (B pav.) Ir kruopščiai nuvalykite kiekvieną dalį. Naudokite suslėgtą orą, kad išvalytumėte medžiagos filtrą ir krepšelio tinklę. Medžiagų filtro užteršimo atveju jį galima plauti šiltu vandeniu su silpnu plovikliu, nuplauti ir leisti išdžiūti.

### Įrenginio priežiūra

Priežiūra apima techninės priežiūros darbus kartu su tokiais priedais kaip baterija ir įkroviklis.

**⚠️ DEMESIO** Niekada neatlikite prie elektros šaltinio prijungto įrenginio techninės priežiūros darbų.

Tai gali sukelti rimtus sužeidimus ar elektros smūgį. Prieš atlikdami bet kokius techninės priežiūros darbus, bateriją reikia ištraukti iš prietaiso lizdo. Prietaiso priežiūra turi išlaikyti visus elementus, reikalingus normaliam darbui tinkamai švariai. Valymui nenaudokite jokių tirpiklių, nes tai gali pakenkti korpusui ir kitiems plastikiniams komponentams. Nevalykite akumuliatoriaus vandeniu, nes jis gali sukelti vidinį trumpąjį jungimą, dėl kurio gali atsirasti nuolatinių pažeidimų.

## 10. Atsarginės dalys ir priedai

### Rekomenduojami priedai

„SAS+ALL“ suktuvus-gręžtuvus galima naudoti su kiekvienu akumuliatoriumi ir įkrovikliu iš „SAS+ALL“ linijos bei kiekvienu įrankiu (darbinis antgaliu) su cilindrinio arba šešiakampio antgaliu, kuris būtų pritaikytas darbui su visais rinkoje prieinamais mėgėjiškais ir profesionaliais grąžtais (gręžimui medienoje, betone ir metaluose), suktuvo antgaliais, skirtingais priedais ir pan. Prašome laikytis darbinį antgalių gamintojo nurodymų.

Norint įsigyti atsargines dalis arba priedus, reikia susisiekti su „Dedra-Exim“ servisu. Kontaktiniai duomenys yra instrukcijos 1 psl. Užsakant atsargines dalis, prašome nurodyti PARTIJOS numerį, nurodytą informacinėje lentelėje, ir dalies numerį, nurodytą sandaros schemoje. Garantiniame laikotarpyje remontai yra atliekami remiantis Garantiniame lape nurodytomis sąlygomis. Prašome pateikti produktą, dėl kurio yra pateikiama pretenzija, remontui jo pirkimo vietoje (pardavėjas privalo priimti tokią produktą) arba atsiųsti jį „DEDRA-EXIM“ centrinį servisą. Prašome pridėti importuotojo išrašytą Garantinį lapą. Be šio dokumento remontas bus laikomas pogarantiniu remontu. Garantiniame laikotarpyje remontą atlieka Centrinis servisas. Sugedusi produktą reikia išsiųsti į servisą (siuntimo išlaidas padengia vartotojas).

## 11. Savarankiškas gedimų šalinimas

**⚠️ DEMESIO** Prieš bandydami išspręsti problemas, atjunkite įrenginį nuo maitinimo šaltinio

PROBLEMA	PRIEŽASTIS	SPRENDIMAS
Dulkių siurblys neveikia	Pažeistas jungiklis Iškrautas akumuliatorius Netinkamai įdėta baterija	Perkelkite prietaisą į tarnybą Įkraukite akumuliatorių Pritvirtinkite teisingai
Dulkių siurblys sunkiai juda	Iškrautas akumuliatorius	Tinkamai įkraukite akumuliatorių
Variklis perkaito	Užsikimšusios ventilacijos angos Viršyti viršyti darbo parametrai Per daug įrankio slėgio	Išvalykite skylės Išjunkite elektrinį įrankį, pastatykite darbą, kol jis visiškai atvės Sumažinkite elektros įrankio apkrovą

## 12. Įrenginio komplektacija, baigiamosios pastabos.

1. Akumuliatorinis dulkių siurblys - 1 vnt., 2. plyšinis purkštukas - 1 vnt., 3. Apvalus šepetys - 1 vnt., 4. Plokščias šepetys - 1 vnt.

## 13. Informacija naudotojams apie sunaudotos įrangos utilizavimą

(taikoma naudojant buitįje)



Aukščiau pateiktas ženklas patalpintas ant produktų arba pavaizduotas prie produktų pridėtuose dokumentuose informuoja, kad sugedusius elektrinius ir elektrinius įrenginius draudžiama išmesti kartu su buitinėmis atliekomis. Norėdami utilizuoti, pakartotinai naudoti ar susigrąžinti tokių produktų sudedamąsias dalis, privalote atiduoti prietaisą į specializuotą surinkimo centrą, kur galėsite tai padaryti nemokamai. Informacija apie sunaudotas technikas surinkimo vietas galite sužinoti iš vietinės valdžios, pvz. internetiniuose puslapiuose.

Tinkamai utilizuodami techniką padedate saugoti vertingus išteklius ir išvengti neigiamo poveikio sveikatai bei aplinkai, kuriems gali kilti pavojus dėl netinkamo atliekų tvarkymo.

Netinkamai utilizuojant atliekas gresia baudos, numatytos atitinkamose vietinėse taisyklėse.

### Naudotojai Europos Sąjungoje

Norėdami utilizuoti elektrinius arba elektrinius įrenginius, susisiekite su artimiausiu šių įrenginių pardavimo centru arba su tiekėju, kuris suteiks Jums papildomos informacijos.

### Atliekų utilizavimas ne Europos Sąjungos šalyse

Šis ženklas galioja tik Europos Sąjungos šalyse. Norėdami utilizuoti šį produktą, susisiekite su vietine valdžia arba su pardavėju ir sužinokite daugiau informacijos apie tinkamą jo utilizavimo būdą.

## Garantinis lapas

Katalogo Nr.:

Partijos numeris: .....  
(toliau – **Produktas**)

Produkto pirkimo data : .....

Pardavėjo antspaudas : .....

Pardavėjo parašas ir data : .....

Vartotojo pareiškimas:

Patvirtinu, kad buvau informuotas apie garantijos sąlygas ir taisyklių, išvardytų Naudojimo instrukcijoje ir Garantiniame lape, nepaisymo pasekmes. Šios garantijos sąlygos yra man žinomos, ką patvirtinu savo parašu:

.....  
data ir vieta vartotojo parašas

## I. Atsakomybė už Produktą:

- Garantijos suteikėjas** – „DEDRA EXIM“ Sp. z o.o. su būstine adresu: ul. 3 Maja 8, 05-800 Pruškuvus, KRS 000062517, Varšuvos apylinkės teismas, Valstybinio teismo registro XIV ūkinis skyrius, Mokesčiu mokėtojo kodas 527-020-49-33, Įstatinis kapitalas: 100 980,00 PLN.
- Šiame garantiniame lape nurodytomis sąlygomis Garantijos suteikėjas suteikia garantiją Produktui iš Garantijos suteikėjo asortimento.
- Garantijos pagrindu atsakomybė yra priimama tik už defektus, esančius Produkte jo išdavimo Vartotojui metu.
- Garantijos pagrindu Vartotojas gauna teisę nemokamai suremontuoti Produktą, jei defektas buvo aptiktas garantijos galiojimo metu. Apie Produkto remonto būdą (remonto atlikimo metodą) sprendžia Garantijos suteikėjas. Jei Garantijos suteikėjas nuspręstų, kad remontas yra neįmanomas, Garantijos suteikėjas pasiūlyks sau teisę pakeisti elementą su defektu arba visą Produktą kitu, veikiančiu teisingai, sumažinti Produkto kainą arba anuliuotu sutartį.
- Vartotojo, kuris pagal 1964 m. balandžio 23 d. Civilinį kodeksą nėra laikomas vartotoju, atveju Garantijos suteikėjo atsakomybė dėl kompensacijos, susijusi su šia garantija ir (arba) jos sudarymu ir vykdymu, nepriklausomai nuo formos, yra apribota iki maksimaliai Produkto su defektu vertės.

## II. Garantijos laikotarpis:

<b>Produktu elementai, kuriems veikia garantija</b>	<b>Garantinės apsaugos trukmė</b>
<b>DED7070</b>	24 mėnesiai, skaičiuojant nuo Produkto pirkimo datos, nurodytos šiame Garantiniame lape

### III. Naudojimosi garantija sąlygos:

1. Vartotojas privalo patiekti užpildytą Produkto Garantinį lapą ir Produkto pirkimą patvirtinantį dokumentą (pvz. kasos čekis, sąskaita-faktūra ir pan.). Tam, kad pretenzijos nagrinėjimo procesas vyktų sklandžiai, rekomenduojama, kad Vartotojas kartu su Produktu perduotų visus elementus, nurodytus „Komplektacijos sąraše“, esančiame Naudojimo instrukcijoje.
2. Vartotojas privalo laikytis Naudojimo instrukcijoje ir Garantiniame lape nurodytų rekomendacijų.
3. Garantija galioja tik Lenkijos Respublikos ir ES teritorijoje.

### IV. Garantija neapima Produkto defektų, atsiradusių dėl to, kad:

1. Vartotojas nesilaikė sąlygų, nurodytų Naudojimo instrukcijoje, ypač susijusių su teisingu naudojimu, priežiūra ir valymu;
  2. Vartotojas naudojo priežiūros ar valymo priemonės, neatitinkančias sąlygas nurodytas Naudojimo instrukcijoje;
  3. Vartotojas netinkamai sandėliavo ir transportavo Produktą;
  4. Vartotojas savarankiškai keitė ir (arba) modifikavo Produktą, negavęs Garantijos suteikėjo sutikimo;
  5. Vartotojas naudojo Produkte eksploatacines medžiagas, neatitinkančias Naudojimo instrukcijos sąlygų.
- Vartotojas, kuris pagal 1964 m. balandžio 23 d. Civilinį kodeksą nėra laikomas vartotoju, praranda garantiją Produktui, jei:
1. Vartotojas pašalino, pakeitė arba sugadino serijos numerius, datas ir informacines lenteles;
  2. Vartotojas pažeidė plombas arba ant jų matosi Vartotojo veiksmų pėdsakai.
- Dėmesio!** Veiksnius, susijusius su kasdieniu Produkto aptarnavimu, nurodytu pvz. Naudojimo instrukcijoje, Vartotojas atlieka pats ir savo sąskaita.

### V. Pretenzijos pateikimo procedūra:

1. Pastebėjus, kad Produktas veikia neteisingai, prieš pateikiant pretenziją, reikia įsitikinti, kad visi veiksmai, aprašyti Naudojimo instrukcijoje, buvo atlikti teisingai.
2. Pretenziją rekomenduojama pateikti nedelsiant, geriausiai per 7 dienas nuo Produkto defekto aptikimo. Vartotojas, kuris pagal 1964 m. balandžio 23 d. Civilinį kodeksą nėra laikomas vartotoju, praranda garantiją Produktui, jei nepateikia pretenzijos per 7 dienas.
3. Pretenziją galima pateikti pvz. Produkto pirkimo punkte, garantiniame servise arba raštu adresu: „DEDRA EXIM“ Sp. z o. o., ul. 3 Maja 8, 05-800 Pruškuvas.
4. Vartotojas gali pateikti pretenziją, pasinaudodamas blanku, kuris yra internetinėje svetainėje: [www.dedra.pl](http://www.dedra.pl) (Pretenzijos garantiniame laikotarpyje pateikimo forma).
5. Garantinių servisų atskirose šalyse adresai yra nurodyti svetainėje: [www.dedra.pl](http://www.dedra.pl). Jei konkrečioje šalyje nebūtų garantinio serviso, pretenzijas dėl garantijos rekomenduojama siųsti adresu: „DEDRA EXIM“ Sp. z o. o., ul. 3 Maja 8, 05-800 Pruškuvas, Lenkija. Majač Dėl Vartotojo saugumo draudžiama naudoti Produktą su defektais.
6. Dėmesio!!! Produkto su defektais naudojimas kelia pavojų Vartotojo sveikatai ir gyvybei. Veiksmai, susiję su garantija, bus atlikti per 14 darbo dienų skaičiuojant nuo Produkto, dėl kurio yra pateikiama pretenzija, pristatymo dienos.
7. Prieš pristatant Produktą, dėl kurio yra pateikiama pretenzija, rekomenduojama jį nuvalyti.
8. Produktą, dėl kurio yra pateikiama pretenzija, reikia kruopščiai supakuoti, kad jis būtų apsaugotas nuo pažeidimų transporto metu – rekomenduojama pristatyti produktą originalioje pakuotėje.
9. Garantijos laikotarpis yra pratęsiamas tiek, kiek Vartotojas negalėjo juo naudotis dėl garantijos apimto defekto.
10. Gwarranty Ši garantija neriboja, neišskiria bei nesustabdo Vartotojo teisių dėl parduotos prekės neatitikimo arba prekės defekto.

### Originalios instrukcijos vertima

### LV

#### Satura rādītājs

1. Fotoattēli un raksti
2. Ierīces apraksts
3. Ierīces norīkošana
4. Lietošanas ierobežojums
5. Tehniskie parametri
6. Darba sagatavošana
7. Ierīces ieslēgšana
8. Ierīces lietošana
9. Kārtējas apkalpošanas rīcība
10. Rezerves daļas un piederumi
11. Defekta paša novēršana
12. Ierīces komplektācija
13. Informācija lietotājiem par noliegtas elektriskas un elektroniskas ierīces atkritāšanu
14. Garantijas talons

Vispārējie drošības noteikumi tika pievienoti instrukcijai kā atsevišķa brošūra. Atbilstības deklarācija ir pieejama uzņēmuma *Dedra Exim Sp. z o.o.* birojā.

**BRĪDINĀJUMS.** Izlasiet visus brīdinājumus, kas apzīmēti ar simbolu, un visas instrukcijas. Zemāk norādīto brīdinājumu un drošības norādījumu neievērošana var kļūt par elektrošoka, ugunsgrēka vai smagu traumu iemeslu. Saglabājiet visus brīdinājumus un instrukcijas turpmākajai lietošanai.

**UZMANĪBU** SAS+ALL līnijas ierīce tika projektēta darbam tikai ar lādēšanas adapteriem un akumulatoriem no līnijas SAS+ALL.

Akumulators Li-Ion un lādēšanas adapters nav ierīces komplektā, jābūt iegādāti atsevišķi. Citu, nekā ierīcei paredzēti, akumulatoru un lādēšanas adapteru lietošana izraisīs garantijas tiesību pazaudēšanu.

### 2. Ierīces apraksts

**Zīm. A:** 1. attēls: 1. Sabrukšanas tvertne ar iesūkšanas sprauslu, 2. grāvja slēdzene uz bojājuma 3. Slēdzis, 4. Rokturis, 5. Akumulatora kontaktligzda.

### 3. Ierīces norīkošana

Akumulatora putekļsūcējs ir ierīce sausai darbībai, kas ļauj tīrīt nelielas platības darbnīcā un saimniecības telpās. Mazas un baterijas darbināmas ierīces ļauj izmantot putekļsūcēju grūti sasniedzamās vietās vai vietās, kur nav elektrotīkla, piemēram, automašīnās.

Pieļaujam aprīkojuma izmantošanu remonta-būvniecības darbos, remonta rūpnīcās, amatieru darbos, ja vienlaicīgi būs ievēroti lietošanas nosacījumi un pieļaujami darba apstākļi, noteikti lietošanas instrukcijā.

### 4. Lietošanas ierobežojums

**UZMANĪBU** Ierīce var būt lietota tikai saskaņā ar turpmāk minētiem „Pieļaujamiem darba nosacījumiem”.

Nelietojiet putekļsūcēju kā elektrisko instrumentu sūkni. Stiprināšanas sistēma ir pielāgota sadarbībai ar rīkiem, apgādātiem ar cilindrisku vai sešstūru rokturu (apraksts “Rekomendēti darbarīki” daļā). Visas patstāvīgas izmaiņas mehāniskā un elektriskā konstrukcijā, visas modifikācijas, rīcība, kas nav aprakstīta šajā Lietošanas Instrukcijā, var ierosināt

**UZMANĪBU** Garantijas tiesību tūlītēju pazaudēšanu, un Atbilstības deklarācija pazaudēs savu spēku.

Elektroierīces lietošana pretī norādījumiem un Lietošanas Instrukcijai nekavējoties ierosinās Garantijas Tiesību tūlītēju pazaudēšanu.

<b>PIEĻAUJAMI DARBA NOSACĪJUMI</b>	
S1 Pastāvīgs darbs	
Lietot tikai telpu iekšā. Akumulatoru lādēšanas temperatūras diapazons 10-30°C. Nepieļaut temperatūras virs 45°C ietekmi.	

### 5. Tehniskie parametri

Ierīces modelis	DED7070
Darba spriegums [V]	18 d.c.
Vakuums [kPa]	3,8
Konteinera ietilpība sabojāt [L]	0,5
Mašīnas svars [kg]	0,91

### 6. Darba sagatavošana

**UZMANĪBU** Ierīce ir SAS+ALL līnijas daļa, tāpēc, lai to lietotu, nepieciešama ir komplekta salikšana - ierīce, akumulators un lādēšanas adapters. Citu akumulatoru un lādēšanas adapteru lietošana ir aizliegta.

Ierīce jāizmanto labi apgaismotā vietā. Lai sagatavotu putekļsūcēju darbībai, atlaidiet tvertnes uztveršanas fiksatoru (att. A, 2) un izjauciet tvertni (att. A, 1). Uzstādiet filtru, kā norādīts B zīmējumā. Ievietojiet filtru bojātājā tvertnē un samontējiet putekļsūcēju.

### 7. Ierīces ieslēgšana

Ierīce ir barota no akumulatora ar spriegumu 18V. Uzlādēts akumulators novietojam roktura vadītājā līdz sprosta slēgšanai. Ierīce ir gatava darbam. Lai iedarbinātu putekļsūcēju, pārslēdziet slēdzi (attēls A, 3) uz ON pozīciju. Lai izslēgtu putekļsūcēju, pārslēdziet slēdzi atpakaļ pozīcijā OFF.

### 8. Ierīces lietošana

**UZMANĪBU** Ja akumulators pārkarst virs 40 ° C, pārtrauciet darbu un ļaujiet akumulatoram atdzist.

Pārmērīga akumulatora apsilde var izraisīt tās bojājumus. Putekļu sūcējam ir vairāki darba piederumi. Izvēlieties tīrāmo virsmu un turpiniet putekļsūcēju. Lielu platību tīrīšanai jāizmanto plakanas un apaļas birstes, ja tievas vai grūti aizsniēzamas vietas tiek tīrītas, jāizmanto rievotas birstes. Katrā gadījumā var izmantot paplašinājumu..

### 9. Kārtējas apkalpošanas rīcība

**UZMANĪBU** Regulāri notīriet visu ierīci, īpašu uzmanību pievēršot ventilācijas atveru tīrīšanai.

Izvairoties no akumulatora uzlādes tūlīt pēc intensīvas lietošanas. Izlādes fenomena dēļ neuzglabājiet akumulatoru pilnībā izlādētu, jo tas var izlādēt zem kritiskā līmeņa un tikt pastāvīgi bojāts. Neizmantotais akumulators jāuzglabā daļēji uzlādēts (līdz aptuveni 40%). Uzlādējiet akumulatoru, pirms tas pilnībā izlādējas. Uzglabājiet baterijas temperatūrā 10-30 ° C. Zemās temperatūrās glabājas ātrāk. Akumulatora uzlāde ir aprakstīta akumulatora un lādētāja instrukcijās no SAS + ALL līnijas.

Uzglabāšanas vieta bērniem nav pieejama.

**UZMANĪBU** Ja ierīce jānosūta remontam, aizsargājiet to no nejaušiem mehāniskiem bojājumiem un izņemiet baterijas no lādētāja kontaktligzdas

## Akumulatora demontāžas veids

Lai izņemtu akumulatoru, nospiediet atbrīvošanas pogu akumulatora priekšpusē. Pabīdīet akumulatoru no kontaktlīdždas. Lai uzstādītu akumulatoru, ievietojiet akumulatoru kontaktlīdždā un pēc tam piespiediet to, līdz ir aktivizēts roktura fiksators.

## Filtra un sabrukuma tvertnes tīrīšana

Izmantojiet aizbīdņi (A att. 2), lai atvienotu sabrukšanas tvertni no putekļu sūcēja. Noņemiet filtru. Iztukšojiet tvertni sabojāt un filtrēt. Noņemiet filtru (B zīm.) Un rūpīgi notīriet katru daļu. Materiāla filtra un korpusa sieta tīrīšanai izmantojiet saspiestu gaisu. Materiāla filtra piesārņojuma gadījumā to var mazgāt siltā ūdenī ar vāju mazgāšanas līdzekli, noskalot un ļaut tam nožūt.

## Ierīces apkope

Apkope ietver apkopes darbus kopā ar piederumiem, piemēram, akumulatoru un lādētāju.

**UZMANĪBU** Nekad neveiciet tehniskās apkopes darbus ierīcē, kas pievienota strāvas avotam.

Tas var izraisīt nopietnus savainojumus vai elektrošoku. Pirms jebkādu tehniskās apkopes darbu veikšanas akumulators ir jāizvelk no ierīces slota. Ierīces uzturēšana ir tā, lai visi elementi būtu nepieciešami normālam darbam pareizā tīrībā. Tīrīšanai neizmantojiet šķīdinātājus, jo tas var radīt neatgriezenisku bojājumu korpusam un citām plastmasas detaļām. Neizfīriet akumulatoru ar ūdeni, jo tas var izraisīt iekšējo īssavienojumu, kas var izraisīt pastāvīgus bojājumus..

## 10. Rezerves daļas un piederumi

Rekomendēti aksesuāri

Skrūvgriezis-urbjmašīna SAS+ALL līnijas var būt apgādāta ar jebkuru akumulatoru un lādētāju no SAS+ALL līnijas un katru darbarīku (darba uzgaļu) ar cilindrisku vai sešstūru rokturu, pielāgotu darbam ar visiem vispārēji pieejamiem amatieru un profesionāliem urbjiem (urbšanai kokā, betonā un metālā), pieskrūvēšanas uzgaļiem, dažādiem aksesuāriem utt. Lūdzam ievērot darba uzgaļu ražotāja norādījumus.

Rezerves daļu un aksesuāru iegādei lūdzam kontaktēties ar Dedra-Exim servisu. Kontakt dati atrodas instrukcijas 1. lapā. Rezerves daļu pasūtīšanas gadījumā lūdzam norādīt PARTIJAS numuru, kas atrodas uz tabuliņas, un montāžas zīmējuma daļas numuru. Garantijas laikā remontu ir veikti saskaņā ar Garantijas Lapas noteikumiem. Reklamēto produktu lūdzam nodot remontam pirkšanas vietā (pārdevējam ir pienākums pieņemt reklamēto produktu) vai nosūtīt DEDRA - EXIM Centrālā Servissam. Lūdzam pievienot Garantijas Lapu, kuru noformēja importētājs. Bez dokumenta garantijas remonts būs uzskatīts par pēc-garantijas remontu. Pēc garantijas laika remontu veic Centrālais Serviss. Bojātu produktu nosūtīt servisam (par pasūtīšanu maksā lietotājs).

## 11. Defekta paša novērsšana

**UZMANĪBU** Pirms mēģināt pašā atrisināt problēmas, atvienojiet ierīci no strāvas avota

PROBLĒMA	IEMESLS	RISINĀJUMS
Putekļu sūcējs nedarbojas	Bojāts slēdzis Izlādēts akumulators Nepareizi uzstādīts akumulators	Nododiet ierīci nodošanai ekspluatācijā Uzlādējiet akumulatoru Pareizi piestipriniet
Putekļu sūcējs kustas ar grūtībām	Izlādēts akumulators	Uzlādējiet akumulatoru pareizi
Dzinējs ir pārkarsts	Aizsērējusi ventilācijas caurumi Pārsniegti pārsniegtie darba parametri	Notīriet caurumus Izslēdziet elektrisko instrumentu, novietojiet darbu uz leju, līdz tas ir pilnīgi atdzist

## 12. Ierīces komplektācija, gala piezīmes

1. Bateriju darbināms putekļsūcējs - 1 gab., 2. Slota sprausla - 1 gab., 3. Apaļš suka - 1 gab., 4. Plakana suka - 1 gab., 5. Paplašinājuma gabals - 1 gab.

## 13. Informācija lietotājiem par noliegtas elektroierīces izmantošanu

(mājsaimniecības vajadzībām)



Augstāk norādītā zīme norādīta uz produkta vai produkta dokumentācijā informē, ka bojātas elektroierīces aizliegts izņemt kopā ar sadzīves atkritumiem. Ja vēlaties šādu produktu detaļas izmantot, atsevišķi izmantot vai atgriezt, ierīce jānodod specializētā savākšanas centrā, kurā varēsiet to izdarīt bez maksas. Informāciju par noliegtas tehnikas savākšanas punktiem var uzziņāt vietējā pašvaldībā, piem., tās mājas lapā. Atbilstoši izmantota tehnika palīdz saudzēt vērtīgus krājumus un izvairīties no negatīvas ietekmes uz veselību un vidi, kam var tikt radīti draudi neatbilstošu atkritumu apsaimniekošanas dēļ. Neatbilstoša atkritumu izmantošana ir sodāma pēc atbilstošiem vietējiem tiesību aktiem.

Lietotāji Eiropas Savienībā.

Ja vēlaties izmantot elektroierīces, sazinieties ar tuvāko šo ierīču pārdošanas centru vai ar piegādātāju, kas Jums sniegs papildu informāciju.

Utilizācija ārpus ES dalībvalstīm

Šī zīme ir spēkā tikai Eiropas Savienības valstīs.

Ja vēlaties izmantot elektroierīces, sazinieties ar tuvāko šo ierīču pārdošanas centru vai ar piegādātāju, kas Jums sniegs papildu informāciju.

  
**Garantijas talons**  
Uz

Kataloga Nr.

Partijas numurs: .....  
(turpmāk saukts **Produkts**)

Produkta iegādes datums: .....

Pārdevēja zīmogs: .....

Datums un pārdevēja paraksts:.....

Lietotāja apliecinājums:

Ar šo apliecinu, ka saņēmu informāciju par garantijas nosacījumiem, kā arī par Lietošanas instrukcijas un Garantijas talona norādījumu neievērošanas sekām. Garantijas nosacījumi ir man zināmi, ko apliecinu ar savu rokraksta parakstu:

.....  
datums un vieta  
Lietotāja paraksts

### I. Atbildība par Produktu:

3. Maja 8, 05-800 Pruszków, Polija, reģistrācijas numurs KRS 0000062517, Varšavas Rajona Tiesa Varšavā, Valsts tiesas reģistra XIV. Saimnieciskā nodaļa, NMR kods (NIP) 527-020-49-33, Pamatkapitāls: 100 980,00 PLN.
- Saskaņā ar noteikumiem, minētiem šajā Garantijas talonā, Garants piešķir garantiju Produktam, kuru izplata Garants:
- Garantijas atbildība attiecas tikai uz defektus, izraisītu pēc iemesliem, esošiem Produkta Lietotājam nodošanas laikā.
- Sakarā ar garantiju Lietotājam ir tiesības prasīt bezmaksas uzlabot Produktu, ja defekts tiks konstatēts garantijas laikā. Produkta uzlabošanas veids (remonta izdarīšanas metode) ir atkarīgs no Garanta uzskata. Gadījumā, kad Garants konstatēs, ka remonts nav iespējams, Garantam ir tiesības mainīt bojātu elementu vai visu Produktu uz brīvu no defektiem, samazināt Produkta cenu vai atteikties no līguma.
- Attiecībā uz Lietotājam, kas nav patērētājs 1964. gada 23. aprīļa Likuma "Civillikums" izpratnē, Garanta kompensācijas atbildība par zaudējumiem, savienoti ar garantiju un/vai sakarā ar noslēgšanu un izpildīšanu, neatkarīgi no tiesiskām attiecībām, ir ierobežota tikai līdz nekvalitatīva Produkta vērtībai.

### II. Garantijas laiks:

Produkta elementi, apņēmti ar garantiju	Garantijas aizsardzības laiks
DED7070	24 mēneši, skaitot no Produkta iegādes datuma norādīta Garantijas talonā

### III. Garantijas lietošanas nosacījumi:

- Aizpildīts Lietotāja Produkta Garantijas talons ar Lietotāja dokumentu, apliecināšu Produkta iegādi, piem. kases kvīts, faktūrrēķins utt. Efektīvas reklamācijas realizācijai ieteicams, lai Lietotājs nodotu kopā ar reklamētu Produktu visus elementus, minētus Produkta "Komplektācija" Lietošanas instrukcijas daļā.
- Lietošanas Instrukcijas un Garantijas talona norādījumu ievērošana.
- Garantija ir derīga tikai Polijas Republikas un ES teritorijā.

### IV. Garantija neapņem Produkta defektus, ierosinātus, starp citiem, sekojošos gadījumos:

- Lietotājs neievēro Lietošanas instrukcijas noteikumus, sevišķi pareizas ekspluatācijas, konservācijas un tīrīšanas jomā;
- Lietotājs lieto tīrīšanas vai konservācijas līdzekļus, kas neatbilst Lietošanas Instrukcijas norādījumiem;
- Lietotājs neattieciīgi glabā un transportē Produktu;
- Lietotājs patstāvīgi izdara Produkta izmaiņas un/vai pārveidojumus, bez saskaņošanas ar Garantu;
- Lietotājs lieto Produktā ekspluatācijas materiālus, kas neatbilst Lietošanas Instrukcijas norādījumiem.

Lietotājs, kas nav patērētājs 1964. gada 23. aprīļa Likuma "Civillikums" izpratnē, zaudē garantijas tiesības attiecībā uz Produktam, kurā, Lietotāja darbības rezultātā:

- tika likvidēti, mainīti vai bojāti sērijas numuri, datu apzīmējumi vai nominālas tabuliņas;
  - tika bojātas vai mainītas plombas.
- Uzmanību!** Darbību, savienotu ar Produkta ikdienas apkalpošanu, ja izriet no Lietošanas instrukcijas, Lietotājs veic patstāvīgi un pēc savām izmaksām.

### V. Reklamācijas procedūra:

- Produkta nepareizas darbības konstatēšanas gadījumā, pirms reklamācijas paziņošanas, Lietotājam ir pienākums pārbaudīt, vai visa darbība, tostarp aprakstīta Lietošanas instrukcija, tika pareizi veikta.
- Reklamācijas paziņojumu ieteicams sniegt nekavējoties, vislabāk 7 dienu laikā no Produkta defekta konstatēšanas dienas. Lietotājs, kas nav patērētājs 1964. gada 23. aprīļa Likuma "Civillikums" izpratnē, zaudē garantijas tiesības attiecībā uz Produktam, ja nesniegs reklamācijas paziņojumu 7 dienu laikā.
- Reklamācijas paziņojums var būt sniegts, starp citiem, Produkta iegādes vietā, garantijas servīsa vai rakstiski uz adresi: DEDRA EXIM sp. z o.o., ul. 3. Maja 8, 05-800 Pruszków, Polija.
- Lietotājs var arī sniegt reklamācijas paziņojumu, izmantojot formulāru, pieejamu mājaslapā [www.dedra.pl](http://www.dedra.pl). („Reklamācijas paziņošanas formulārs garantijas ietvaros”).
- Servisu adreses atsevišķām valstīm atrodas mājaslapā [www.dedra.pl](http://www.dedra.pl).



6. Gadījumā, kad attiecīgajā valstī nav garantijas servisa, reklamācijas paziņojumi jābūt sniegti uz adresi: DEDRA EXIM sp. z o.o., ul. 3 Maja 8, 05-800 Pruszków (Polija).
7. Nemot vērā Lietotāja drošību, bojāta Produkta lietošana ir aizliegta. Uzmaniību!!! Bojāta Produkta lietošana ir bīstama Lietotāja veselībai un dzīvei.
8. Garantijas pienākums tiks izpildīts 14 darba dienu laikā, skaitot no dienas, kad Lietotājs piegādās bojātu Produktu. Pirms bojāta Produkta nodošanas reklamācijai ieteicam to notīrīt. Rekomendējam rūpīgi pasargāt reklamētu Produktu no bojājumiem transportēšanas laikā (ieteicam Produkta piegāde oriģinālā iepakojumā).
9. Garantijas laiks tiek pagarināts uz laiku, kurā, sakarā ar Produkta defektu,, apņemtu ar garantiju, Lietotājs nevarēja to lietot.
10. Garantija neizslēdz, neierobežo un neaptur Lietotāja tiesību, kas izriet no atbildības par pārdota produkta neatbilstību likumam.

## HU

### Tartalomjegyzék

1. Képek és ábrák
2. A készülék leírása
3. A készülék rendeltetése
4. Használati korlátozások
5. Műszaki adatok
6. Felkészülés a munkára
7. A berendezés bekapcsolása
8. A berendezés használata
9. Folyó karbantartási tevékenységek
10. Pótalkatrészek és tartozékok
11. Önálló hibaelhárítás
12. A készülék készlete
13. Információ a felhasználóknak az elektromos és elektronikus készülékek ártalmatlanításáról
14. Garanciajegy

Az általános biztonsági feltételek csatolva különálló broszúraként lettek csatolva. A megfelelőségi nyilatkozat a Dedra Exim Kft. cég székhelyén található.

**FIGYELEM** Szimbólummal jelölt összes FIGYELMEZTETÉST és az utasításokkal. Az alábbi figyelmeztetések és biztonsági utasítások be nem tartása áramütést, tüzet vagy súlyos sérülést okozhat. **FIGYELEM** Tartsa a figyelmeztetéseket és utasításokat jövőti használatára. **FIGYELEM** Az SAS+ALL szériához tartozó készülék az SAS+ALL szériájú töltőkkel és akkumulátorokkal történő üzemeltetéshez lett tervezve.

A Li-Ion akkumulátor és a töltő nem felszereltsége a megvásárolt készüléknek és külön kell azokat megvásárolni. Más akkumulátorok és töltők használata a készülékhez, mint az ajánlottak, a garanciális jogok elvesztését okozza

## 2. A készülék leírása

**A ábra:** A. ábra: 1. A kipufogó tartály a szivófúvókával, 2. Az árok zárja a zsákmányt 3. Kapcsoló, 4. Fogantyú, 5. Akkumulátor aljzat..

## 3. A készülék rendeltetése

Az akkumulátor porszívó egy száraz munkára tervezett eszköz, amely lehetővé teszi a kis területek tisztítását műhely- és használati helyiségekben. A kis méretű és akkumulátoros eszközök lehetővé teszik a porszívó használatát nehezen elérhető helyeken vagy olyan helyeken, ahol nincs áramellátás, pl. Autókban. A készüléket építés-felújítási munkákban, amatőr munkákban, lehet használni, miközben egyidejűleg megfelelnek a használati utasításban szereplő üzemeltetési feltételeknek és a megengedett üzemi körülményeknek.

## 4. Használati korlátozások

**FIGYELEM** A készülék kizárólag a lentebb található „Megengedett üzemi körülményeknek” megfelelően üzemeltethető. A rögzítő rendszer hengeres vagy hatszög alakú szárral ellátott szerszámokkal használható (Leírás az "Ajánlott szerszámok" részben).

Ne használja a porszívót szerszámokként.

**FIGYELEM** A felhasználó általi változtatások a mechanikai és elektromos felépítésben, bármilyen változtatás, a használati utasításban nem szereplő karbantartási műveletek szabályellenesnek minősülnek és a Garanciális

Jogok azonnali elvesztését eredményezi, és a megfelelőségi nyilatkozat az érvényességét veszti. Az elektromos kéziszerszám nem rendeltetészerű vagy a Használati Utasításnak nem megfelelő használat a Garanciális jogok azonnali elvesztését eredményezi.

### MEGENGEDETT MŰKÖDÉSI FELTÉTELEK

S1 folyamatos üzem

Csak helyiségeken belül használja. Az akkumulátorok töltési hőmérséklettartománya 10 - 30°C. Ne tegye ki 45°C-nál magasabb hőmérsékletnek.

## 5. Műszaki adatok

Eszköz modell	DED7070
Üzemi feszültség [V]	18 d.c.
Vákuum [kPa]	3,8
Konténer kapacitás a zsákmányhoz [L]	0,5
Géptömeg [kg]	0,91

## 6. Felkészülés a munkára

**FIGYELEM** A készülék része az SAS+ALL szériának, ezért a használatához ki kell egészíteni a készletet, ami a készülékből, az akkumulátorból és a töltőből áll.

A készüléket jól megvilágított helyen kell használni. Annak érdekében, hogy a porszívót üzembe helyezték, engedje el a tartály reteszt (A, 2 ábra) és szerelje szét a tartályt (A, 1 ábra). Szerelje be a szűrőt a B. ábrán látható módon. Helyezze a szűrőt a károsító tartályba, és szerelje össze a porszívót.

## 7. A berendezés bekapcsolása

A készülék 18V-os akkumulátorral van táplálva. A feltöltött akkumulátort csúsztassa be a markolat vezetőszínebe, egészen a fogantyúretesz működéséig. A berendezés munkára kész.

A porszívó elindításához mozgassa a kapcsolót (A, 3 kép) előre az ON állásba. A porszívó kikapcsolásához csúsztassa vissza a kapcsolót OFF állásba.

## 8. A készülék használata

**FIGYELEM** Ha az akkumulátor 40 ° C felett túlmelegszik, hagyja abba a munkát, és hagyja lehűlni az akkumulátort.

Az akkumulátor túlzott fűtése meghibásodhat.

A porszívónak több munkadarabja van. Válassza ki a tisztítandó felület megfelelő csúcsát, és folytassa a porszívózást. A nagy területek tisztításához lapos és kerek keféket kell használni, keskeny vagy nehezen elérhető helyek tisztítása esetén egy részelt kefét kell használni. Minden esetben egy kiterjesztés használható.

## 9. Folyó karbantartási tevékenységek

**FIGYELEM** Rendszeresen tisztítsa meg az egész készüléket, különös tekintettel a szellőzőnyílások tisztítására.

Ne használja az akkumulátort az intenzív használat után. A kisütési jelenség miatt ne tárolja az akkumulátort teljesen lemerülten, mert ezután a kritikus szint alá kerülhet, és tartósan megsérülhet.

A fel nem használt akkumulátort részben fel kell tölteni (kb. 40% -ig). Töltse fel az akkumulátort, mielőtt teljesen kiürülne. Az elemeket 10-30 ° C hőmérsékleten tárolja. Az alacsony hőmérsékleten tárolt kapacitás gyorsabban veszít.

Az akkumulátor töltését az akkumulátor és a töltő utasításai tartalmazzák a SAS + ALL sorból.

**A tárolóhelynek hozzáférhetőnek kell lennie a gyermekek számára.**

Ha javítás céljából javítást kell szervizelni, védje azt a véletlen mechanikai sérülések ellen, és vegye ki az akkumulátorokat a töltőaljzattól.

### Az akkumulátor szétszerelésének módja

Az akkumulátor eltávolításához nyomja meg az akkumulátor elején található kioldógombot. Csúsztassa ki az akkumulátort az aljzattól. Az akkumulátor felszereléséhez helyezze be az akkumulátort a foglalatba, majd nyomja meg, amíg a fogantyú retesze be nem kapcsol.

### A szűrő és a tárolótartály tisztítása

Használja a reteszt (A ábra, 2. tétel), hogy kihúzza a ronggyűjtő tartályt a porszívóról. Távolítsa el a szűrőt. Üritse ki a tartályt a zsákmány és a szűrő ketrec számára. Távolítsa el a szűrőt (B ábra) és alaposan tisztítsa meg az egyes részeket. Az anyagszűrő és a kosár háló tisztításához használjon sűrített levegőt. Az anyagszűrő szennyeződése esetén meleg vízben, gyenge mosószerrel lehet mosni, öblíteni és megszáradni.

### Eszköz karbantartása

A karbantartás olyan karbantartási tevékenységeket is magában foglal, amelyekhez tartozékaik, például az akkumulátor és a töltő tartoznak.

**FIGYELEM** Soha ne végezzen karbantartási munkát egy áramforráshoz csatlakoztatott eszközön.

Ez súlyos sérülést vagy áramütést okozhat. Mielőtt bármilyen karbantartási műveletet elvégezne, az akkumulátort ki kell húzni a készülék nyílásából.

A készülék karbantartása az, hogy az összes elemet a megfelelő tisztaságú normál munkához tartsa. A tisztításhoz ne használjon oldószert, mert ez helyrehozhatatlan kárt okozhat a házban és más műanyag alkatrészekben.

Ne tisztítsa meg az akkumulátort vízzel, mert belső rövidzárlatot okozhat, amely állandó károsodáshoz vezethet..

## 10. Pótalkatrészek és tartozékok

### Ajánlott tartozékok

Az SAS+ALL széria fűrő-csavarozója felszerelhető mindegyik SAS+ALL szériájú akkumulátorral és töltővel, valamint minden hengeres vagy hatszögletű szárral bíró szerszámmal (megmunkáló véggel) minden általánosan elérhető amatőr és professzionális fűrőszárral (fa, beton, és fém fúrásához) és csavarozáshoz különféle típusú szerelésekkel. Kérjük, kövesse a gyártó megmunkáló vég ajánlásait.

Cserealkatrészek és tartozékok vásárlása céljából lépje kapcsolatba a Dedra-Exim Szervizével. A kapcsolati adatok az utasítás 1. oldalán találhatóak. A pótalkatrészek megrendelése során kérjük, adják meg az gép adattábláján található szériaszámot, valamint az alkatrész számát az összeállítási rajzról. A garanciális időszakban a javításokat a Garanciajegyben feltüntetett szabályok alapján végezzük. A hibás terméket kérjük, adják át javításra a vásárlás helyén (az eladó köteles átvenni a hibás terméket), vagy küldje el a DEDRA - EXIM Központi

Szemvizébe. Kérjük, csatolja az Importőr által kiállított garanciajegyet. Enélkül a dokumentum nélkül a javítás garancia időn túliként lesz kezelve. A garancia időn túli javításokat a Központi Szerviz végzi. A meghibásodott terméket küldje el a Központi Szervizbe (a szállítás költségét a felhasználó fedezi).

## 11. Önálló hibaelhárítás

**FIGYELEM** Mielőtt maga próbálja meg megoldani a problémákat, húzza ki a készüléket az áramforrásról

PROBLÉMA	Oka	MEGOLDÁS
A porszívó nem működik	Sérült kapcsoló A lemerült akkumulátor Rosszul telepített akkumulátor	Kezelje át a készüléket a szervizhez Töltse fel az akkumulátort Helyesen rögzítse
A porszívó nehezen mozog	A lemerült akkumulátor	Töltse fel megfelelően az akkumulátort
A motor túlmelegedett	Eltömődött szellőzőnyílások Túllépték a meghaladta a működési paramétereket	Tisztítsa meg a lyukakat Kapcsolja ki az elektromos szerszámot, állítsa le a munkát, amíg teljesen kihűl

## 12. A készülék készlete, záró megjegyzések

1. Akkumulátoros porszívó - 1 db, 2. Részfűvóka - 1 db, 3. Kerek kefe - 1 db, 4. Lapos kefe - 1 db, 5. Kibővítőelem - 1 darab

## 13. Információ a felhasználóknak az elektromos élekttronikus berendezések hulladékkezeléséről

(háztartásokra vonatkozó tájékoztatás)

A bemutatott, termékeken vagy a hozzájuk csatolt dokumentáción szereplő szimbólum arról tájékoztat, hogy az üzemképtelen elektromos vagy elektronikus berendezéseket nem szabad a háztartási szeméttel együtt kidobni. Hulladékkezelésük, újrafelhasználásuk vagy elemeik hasznosítása során a követendő eljárás a berendezés speciális gyűjtőponton történő leadása, ahol díjmentesen átvételre kerül. Az elhasznált készülékek gyűjtőpontjainak elhelyezkedéséről a helyi hatóságok adnak tájékoztatást, pl. internetes oldalainon.

A berendezés helyes hulladékkezelése lehetővé teszi értékes erőforrások megőrzését és az egészségre és a környezetre kifejtett negatív hatás elkerülését, melyeket a nem megfelelő hulladékkezelés veszélyeztet.

A szabályszerűtlen hulladékkezelés a megfelelő helyi szabályokban meghatározott bírságok kiszabásával jár.

Felhasználók az Európai Unió országában

Elektromos vagy elektronikus berendezés kidobásának szükségessége esetén kérjük lépjenek kapcsolatba a legközelebbi eladási ponttal vagy szállítóval, aki további tájékoztatást nyújt.

Hulladékkezelés az Európai Unió kívüli országokban

Ez a szimbólum csak az Európai Unió országaira vonatkozik.

A jelen termék kidobásának szükségessége esetén kérjük kapcsolatba lépni a helyi hatóságokkal vagy az eladóval a helyes eljárásra vonatkozó tájékoztatásért.

**HU**  
**Garanciajegy**

Katalógusszám:

Gyártási tétel száma: .....

(a továbbiakban: **Termék**)

A termék vásárlásának dátuma: .....

Az eladó pecsétje: .....

Dátum és az eladó aláírása: .....

A felhasználó nyilatkozata:

Igazolom, hogy tájékoztatásra kerültem a garanciális feltételekről, valamint a Kezelési útmutatóban és a Garanciajegyben leírt utasítások be nem tartásából eredő következményekről. A jelen garanciális feltételekkel megismerkedtem, amit aláírással igazolok:

.....  
kelt és helye a Felhasználó aláírása

### I. A termékért felelős:

1. **Kezes** - DEDRA EXIM sp. z o.o., székhelye Pruszków, címe: ul. 3 Maja 8, 05-800 Pruszków, KRS 0000062517, Varsó fővárosi Körzeti Bíróság Varsóban; az Országos Bírósági Nyilvántartás XIII Gazdasági Osztálya, adószáma: 527-020-49-33, törzstőke: 100 980.00 zł.
2. A jelen Garanciajegyben meghatározott feltételekkel a Kezes garanciát nyújt a Kezes forgalmazásából származó Termékre
3. A garanciából eredő felelősség kizárólagosan a Termékben a Felhasználónak való átadás pillanatában rejlő hibákra vonatkozik.
4. A garancia címén a Felhasználó jogosult a Termék díjmentes megjavítására, amennyiben a hiba a garanciális időszak során keltenkezik. A Termék megjavításának módja (a javítás módszere) a Kezes döntésétől függ. Amennyiben

a Kezes megállapítása szerint ni lehetőség a megjavításra, a Kezes fenntartja magának a jogot a hibás alkatrész vagy az egész Termék hibátlanra cseréléséhez, a Termék árának csökkentéséhez, vagy a szerződéstől történő elálláshoz.

5. Azzal a Felhasználóval szemben, amelyik nem számít fogyasztónak az 1964 április 23-i, a Polgári Törvénykönyvről szóló törvény szerint, a Kezes jelen garanciából eredő és/vagy a garancia megkötésével és teljesítésével kapcsolatos kártérítési felelőssége, a jogi címtől függetlenül, a hibás Termék értékének összegére korlátozódik.

### II. Garanciális időszak:

A garanciával rendelkező alkatrészek	A garanciális védelem időtartama
DED7070	24 hónap, a Termék vásárlásának napjától számítva a jelen Garanciajegyben megjelölve

### III. A garancia alkalmazásának feltételei:

1. A Felhasználó felmutatja a Termék kitöltött Garanciajegyét és valószínűsíti a Termék vásárlásának körülményeit, pl. felmutatva a pénztár blokkot, számlát, stb. A reklamáció hatékony lebonyolításának érdekében ajánlott, hogy a Felhasználó a reklamált Termékkel együtt adja át a Kezelési útmutatóban leírt készlet tartalmát.
2. A Felhasználó betartja a Kezelési útmutatóban és a Garanciajegyben feltüntetett utasításokat.
3. A garancia csak a Magyar Köztársaság és az EU területén érvényes.

### IV. A garancia nem terjed ki a Termék következő okokból keletkező meghibásodásaira:

1. A Felhasználó nem tartotta be a Kezelési útmutatóban meghatározott, különösen a megfelelő használatra, karbantartásra és tisztításra vonatkozó feltételeket; A Felhasználó a Kezelési útmutatóban nem megfelelő tisztító és karbantartó szereket alkalmazott;
2. A Felhasználó nem megfelelő módon tárolja és szállítja a Terméket;
3. A Felhasználó önállóan, a Kezessel való egyeztetés nélkül módosította és/vagy átalakította a Terméket;
4. A Felhasználó a Kezelési útmutatóban nem megfelelő üzemeltetési anyagokat használt a Termékhez.

5. Az a Felhasználó, amelyik nem számít fogyasztónak az 1964 április 23-i, a Polgári Törvénykönyvről szóló törvény szerint, elveszíti a jelen garanciából eredő jogait, ha a Terméken:

1. a szériaszámok, dátum jelölések és a típuscímkék a Felhasználó által eltávolításra, kicserélésre vagy megrongálásra kerültek;
2. a plombák a Felhasználó által megrongálásra kerültek, vagy a Felhasználó beavatkozásának nyomait viselik.

**Figyelem!** A Termék mindennapos kezelésével kapcsolatos, többek között a Kezelési útmutatóból eredő műveleteket a Felhasználó saját hatáskörébe és saját költségére végzi el.

### V. Reklamációs eljárás:

1. A Termék helytelen működésének észrevételekor, a reklamáció bejelentése előtt ellenőrizze, hogy a Kezelési útmutatóban meghatározott valamennyi művelet a megfelelő módon került végrehajtásra.
2. Ajánlott a reklamációt haladéktalanul bejelenteni, a legjobb a Termék hibája észrevételétől számított 7 napon belül. Az a Felhasználó, amelyik nem számít fogyasztónak az 1964 április 23-i, a Polgári Törvénykönyvről szóló törvény szerint, elveszíti a jelen garanciából eredő jogait, ha nem jelenti be 7 napon belül a reklamációt.
3. A reklamációs bejelentés megtehető a Termék vásárlásának helyén, a garanciális szervizben, vagy írásban az alábbi címen: DEDRA EXIM sp. z o.o., ul. 3 Maja 8, 05-800 Pruszków.
4. A Felhasználó a reklamációt a [www.dedra.pl](http://www.dedra.pl) weboldalon található űrlap segítségével jelentheti be. („Garanciális reklamáció bejelentési űrlap”).
5. Az egyes országok szerviz címei a [www.dedra.pl](http://www.dedra.pl) weboldalon elérhetőek. Amennyiben az adott országban nincs garanciális szerviz, a reklamációs bejelentést ajánljuk a következő címre küldeni: DEDRA-EXIM Sp. z o.o., ul. 3 Maja 8, 05-800 Pruszków (Lengyelország).
6. A Felhasználó biztonságára való tekintettel a hibás Termék használata tilos. Figyelem!!! A hibás Termék veszélyes a Felhasználó egészségére és életére.
7. A garanciából eredő kötelezettségek ellátására a reklamált Terméknek a Felhasználó általi leadásának napjától számított 14 munkanapon belül kerül sor.
8. A termékét reklamációra küldése előtt ajánlott megtisztítani. Ajánlott a reklamált terméket gondosan bebiztosítani a szállítási károk elkerülése érdekében (ajánlott a reklamált Terméket az eredeti csomagolásban elküldeni).
9. A garanciális időszak meghosszabbításra kerül azzal az idővel, mely alatt a Felhasználó a Termék meghibásodásából eredően nem tudta az használni.
10. A garancia nem zárja ki, nem korlátozza és nem függeszti fel a Felhasználó eladott termékek hibáira vonatkozó keszségi szabályokból eredő jogait.

**RO**  
**Cuprinsul**

1. Fotografii și desene
2. Descrierea aparatului
3. Destinația aparatului
4. Restricții de utilizare
5. Date tehnice
6. Pregătire pentru funcționare
7. Pornirea aparatului
8. Punere în funcțiune și utilizarea aparatului
9. Verificări și reglaje curente
10. Piese de schimb și accesorii
11. Rezolvarea problemelor
12. Dotarea completă a aparatului

13. Informația pentru utilizatori referitoare la eliminarea aparatelor electrice și electronice  
14. Certificat de garanție

Condițiile generale de siguranță sunt în broșură anexată la manualul de utilizare. Declarația de conformitate se află la sediul Dedra Exim Sp. z o.o.

**ATENȚIE** **AVERTISMENT.** Citiți toate avertismentele marcate cu simbolul și toate instrucțiunile. Nerespectarea avertismentelor și instrucțiunilor de siguranță menționate mai jos poate cauza electrocutări, incendii sau leziuni grave.

Păstrați toate avertismentele și instrucțiunile pentru utilizare ulterioară.

**ATENȚIE** Aparatul din linia SAS+ALL a fost proiectat pentru a lucra numai cu încărcătoarele și acumuloarele din linia SAS+ALL.

Acumulatorul Li-Ion și încărcătoarea nu sunt un echipament al aparatului cumpărat deci trebuie să le cumpărați separat. Utilizarea unor alte acumuloare și încărcătoare decât cele recomandate pentru acest aparat cauzează pierderea garanției.

## 2. Descrierea aparatului

**Rys.A:** Fig. A: 1. Rezervorul de răcire cu duza de aspirație, 2. Blocul șanțului de pe prag 3. Comutator, 4. Mâner, 5. Priza bateriei.

## 3. Destinația aparatului

Aspiratorul bateriei este un dispozitiv destinat lucrului uscat, permite curățarea zonelor mici în sălile de ateliere și utilități. Dispozitivele cu dimensiuni mici și bateriile permit utilizarea aspiratorului în locuri greu accesibile sau în locuri unde nu există energie electrică, de exemplu în mașini.

Se permite utilizarea mașinii în lucrări de renovare și construcții, ateliere de reparație, lucrări de amatori cu respectarea condițiilor de utilizare și admisibile de funcționare cuprinse în manual de utilizare.

## 4. Restricții de utilizare

**ATENȚION** Aparatul se va utiliza numai conform cu "Condițiile admisibile de lucru" menționate mai jos.

Nu utilizați aspiratorul ca scule pentru scule electrice. Sistemul de fixare este adaptat pentru a lucra cu unelte echipate cu fuse cilindrice sau hexagonale (descrierea în partea "Unelte recomandate").

**ATENȚION** Neautorizate modificări în construcția mecanică și electrică, orice alte modificări, utilizare în alte scopuri decât cele descrise în Manualul de utilizare, vor fi considerate ca fiind ilegale și cauzează pierderea imediată a Drepturilor la Garanție, iar Declarația de Conformitate pierde valabilitatea.

Utilizarea sculei electrice în mod neconform cu destinația sau cu Manualul de utilizare cauzează pierderea imediată a drepturilor la garanție.

### CONDIȚII ADMISE DE MUNCĂ

S1 – Munca continuă

Aparatul poate fi utilizat numai în încăperi închise. **Se recomandă încărcarea acumulatorilor în intervalul de temperatură de încărcare corespunzător, între 10°C și 30°.** Nu expuneți la temperaturi mai mari de 45°C.

## 5. Date tehnice

Modelul dispozitivului	DED7070
Tensiune de lucru [V]	18 d.c.
Vacuum [kPa]	3,8
Capacitatea containerelor pentru stingere [L]	0,5
Greutatea mașinii [kg]	0,91

## 6. Pregătire pentru funcționare

**ATENȚION** Aparatul este o parte a liniei SAS+ALL, de aceea pentru a-l folosi trebuie să completați setul compus din aparat, acumulator și încărcătoare.

Dispozitivul trebuie utilizat într-un loc bine luminat. Pentru a pregăti aspiratorul pentru funcționare, eliberați capătul de prindere al pânzei (fig. A, 2) și dezasaamblați rezervorul (figurile A, 1). Instalați filtrul așa cum este indicat în figura B. Introduceți filtrul în rezervorul de alunecare și asamblați aspiratorul.

## 7. Pornirea aparatului

Aparatul este alimentat de un acumulator de o tensiune 18V. Acumulatorul încărcat se va introduce în ghidaj până când acționează încheietoarea sistemului de prindere. Aparatul este gata de lucru.

Pentru a porni aspiratorul, deplasați comutatorul (imaginea A, 3) înainte în poziția ON. Pentru a opri aspiratorul, glesați comutatorul înapoi în poziția OFF.

## 8. Punere în funcțiune și utilizarea aparatului

**ATENȚIE** Dacă bateria se supraîncălzește la peste 40 ° C, opriți funcționarea și lăsați bateria să se răcească.

Încălzirea excesivă a bateriei poate duce la defectarea acesteia. Aspiratorul are mai multe dispozitive de lucru. Selectați vârful adecvat pentru suprafața care trebuie curățată și continuați cu aspirarea. Pentru curățarea suprafețelor mari, trebuie folosite perii plate și rotunde, în cazul curățării locurilor

înguste sau greu accesibile, ar trebui folosită o perie cu creștături. În fiecare caz, se poate utiliza o extensie.

## 9. Verificări și reglaje curente

**ATENȚIE** Curățați curând întregul dispozitiv, acordând o atenție deosebită curățării orificiilor de ventilație.

Evitați încărcarea bateriei imediat după utilizare intensivă. Datorită fenomenului de evacuare, nu depozitați bateria complet descărcată, deoarece poate fi descărcată sub nivelul critic și deteriorată permanent.

Bateria neutilizată trebuie stocată parțial încărcată (până la aproximativ 40%). Reîncărcați bateria înainte să se descarce complet. Depozitați bateriile la temperaturi de 10-30 ° C. Stocat la temperaturi scăzute pierde mai repede capacitatea.

Încărcarea acumulatorului este descrisă în instrucțiunile pentru baterie și încărcător de pe linia SAS + ALL.

**ATENȚIE** Locul de depozitare ar trebui să fie inaccesibil pentru copii.

Dacă este necesar să reparați dispozitivul pentru reparații, protejați-l de deteriorarea mecanică accidentală și scoateți bateriile din priză de încărcare.

### Modul de dezasamblare a bateriei

Pentru a scoate bateria, apăsați butonul de eliberare de pe partea din față a bateriei. Glesați bateria din priză. Pentru a monta bateria, introduceți bateria în priză și apăsați-o până când este activată zăvorul mânerului.

### Curățați filtrul și rezervorul de stricăciuni

Utilizați zăvorul (fig. A 2) pentru a deconecta rezervorul de colectare a stropirilor de la aspirator. Scoateți filtrul. Goliți dopul pentru pânze și carcasa filtrului. Scoateți filtrul (figura B) și curățați bine fiecare parte. Utilizați aer comprimat pentru a curăța filtrul de material și plasa de coș. În cazul contaminării filtrului de materiale, acesta poate fi spălat în apă caldă cu un detergent slab, clătit și lăsat să se usuce.

### Întreținerea dispozitivelor

Întreținerea include activități de întreținere împreună cu accesoriile precum bateria și încărcătorul.

**ATENȚIE** Nu efectuați niciodată lucrări de întreținere pe un dispozitiv conectat la o sursă de alimentare.

Poate provoca vătămări grave sau șocuri electrice. Înainte de a efectua orice operațiuni de întreținere, bateria trebuie scoasă din slotul dispozitivului.

Întreținerea dispozitivului este de a păstra toate elementele necesare pentru o muncă normală, cu o curățenie corespunzătoare. Nu utilizați solvenți pentru curățare, deoarece acest lucru poate cauza deteriorarea iremediabilă a carcasei și a altor componente din plastic.

Nu curățați bateria cu apă deoarece poate provoca un scurtcircuit intern care duce la deteriorarea permanentă.

## 10. Piese de schimb și accesorii

### Accesorii recomandate

Mașina de găurit - înșurubat din linia SAS+ALL poate fi echipată cu orice acumulator și încărcătoare din linia SAS+ALL precum și cu orice uneltă (capăt de lucru) cu fus cilindric sau hexagonal adaptat pentru a lucra cu toate burghiile disponibile pentru hobby și profesionale (pentru găuriri în lemn, beton și metale), capete pentru înșurubări, cu diferite tipuri de adaptoare etc. Vă rugăm să respectați recomandările producătorilor de capete de lucru.

La comanda pieselor de schimb și accesoriilor Vă rugăm să Vă contactați cu service-ul Dedra-Exim. Datele de contact sunt pe pagina 1 al manualului. La comanda pieselor de schimb Vă rugăm să indicați numărul de LOT de pe plăcuța cu date tehnice precum și numărul componentei de pe schemă. În perioada de garanție reparațiile sunt efectuate în condițiile descrise în Certificatul de Garanție. Vă rugăm să aduceți produsul reclamat la locul de achiziționare (vanzătorul este obligat să primească produsul reclamat), sau să-l trimiteți la Service-ul Central DEDRA-EXIM. Vă rugăm să atașați Certificatul completat de Garanție emis de importer. Fără acest document repararea va fi considerată ca după garanție. După perioada de garanție repararea efectuează service-ul central. Aparatul deteriorat se va trimite la service (costurile de trimitere acoperă utilizatorul).

## 11. Rezolvarea problemelor

**ATENȚION** Înainte de a încerca să rezolvați singur problemele, deconectați dispozitivul de la sursa de alimentare

PROBLEMA	CAUZA	SOLUȚIE
Aspiratorul nu funcționează	Întrerupător deteriorat Baterie descărcată Baterie instalată incorect	Predați dispozitivul pentru service Încărcați bateria Fixați corect
Aspiratorul se deplasează cu dificultate	Baterie descărcată	Încărcați bateria în mod corespunzător
Motorul este supraîncălzit	Ventilații de ventilație înfundate S-au depășit parametrii de lucru depășiți	Curățați găurile Opriti mașina electrică, puneți-o în jos până când este complet rece

## 12. Dotarea completă a aparatului, observații finale

1. Aspirator cu baterii - 1 bucata, 2. Duza de spargere - 1 bucata, 3. Perie rotunda - 1 bucata, 4. Perie plata - 1 bucata, 5. Bucata de prelungire - 1 bucata

## 13. Informația pentru utilizatori privind eliminarea utilajelor uzate (se referă la gospodăria de casă)



Simbolul prezentat, aplicat pe produse sau în documentația anexată, vă informează că acest tip de produse electrice sau electronice, care s-au defectat, nu trebuie aruncat la gunoi împreună cu deșeurile obișnuite. Procedura corectă în caz de utilizare, reciclare sau recuperare a subsansamblelor constă în predarea dispozitivului la centrul specializat de colectare, unde va fi recepționat gratuit. Informațiile despre locuri de colectare a utilajelor uzate, vor fi furnizate de autoritățile locale de ex. pe site-urile web acestora.

Utilizarea corectă a dispozitivului va permite păstrarea unor elemente valoroase și evitarea unui impact negativ asupra sănătății și mediului, care pot fi periclitate din cauza procedurilor necorespunzătoare de eliminarea deșeurilor.

#### Utilizatorii din țările membre Uniunii Europene

Dacă doriți să scăpați de dispozitive electrice sau electronice, vă rugăm să contactați cel mai apropiat centru de vânzare sau furnizorul, pentru informații suplimentare.

#### Eliminarea deșeurilor în țările din afara Uniunii Europene

Acest simbol se referă numai la țările membre ale Uniunii Europene. Dacă doriți să eliminați produsul respectiv, vă rugăm să contactați autoritățile locale sau vânzătorul pentru a obține informațiile despre modul corect de procedură.

**RO**  
**Certificat de garanție**  
Pentru

Nr. de catalog:

Număr de lot: .....  
(denumit în continuare Produs)

Data de cumpărare a produsului: .....

Ștampila vânzătorului: .....

Data și semnătura vânzătorului: .....

Declarația Utilizatorului:

Confirm, că am fost informat în ceea ce privește condițiile de garanție și efectele nerespectării orientărilor cuprinse în manualul de utilizare și în Certificatul de garanție. Condițiile prezentei garanției îmi sunt cunoscute ce afirm cu semnătura mea de mână:

.....  
Data și locul

.....  
semnătura Utilizatorului

#### I. Responsabilitatea pentru produs:

- Garant** - DEDRA EXIM sp. z o.o. cu sediul în Pruszkowie, adresa: ul. 3 Maja 8, 05-800 Pruszków, KRS 0000062517, Sąd Rejonowy dla m.st. Warszawy w Warszawie, XIV Wydział Gospodarczy Krajowego Rejestru Sądowego, [Judecătoria Raională pentru o.c. Varșovia în Varșovia, Departamentul al XIV-a Economic al Registrului Național Juridic] NIP [CIF] 527-020-49-33, Kapitał zakładowy [capital social]: 100 980.00 zł.
- În condițiile menționate în prezentul Certificat de garanție Garantul acordă garanție la produsul derivat din distribuția Garantului.
- Responsabilitatea cu titlu de garanție cuprinde numai defectele care sau ivit din cauze datorate Produsului în momentul livrării acestuia Utilizatorului.
- Cu titlu de garanție, Utilizatorul, obține dreptul la repararea gratis a Produsului, dacă defecțiunea s-a ivit în perioada de garanție. Modul de reparare a Produsului (metoda de executare a reparării) depinde de decizia Garantului. Dacă Garantul constată că Produsul nu poate fi reparat, Garantul își rezervă dreptul de a schimba piesa defectă sau total Produsul cu altul fără defecte sau de a micșora prețul Produsului ori de a se retrage de la Contract.
- Față de Utilizatorul, care conform cu legea din data de 23 aprilie 1964 din Codul Civil, nu este un consumator, răspunderea Garantului pentru dauna rezultate din prezenta garanție și/ sau în legătură cu încheierea și executarea acesteia, indiferent de dreptul legal, este limitată maxim până la valoarea Produsului defect.

#### II. Perioada de garanție:

Componentele Produsului acoperite de garanție	Durata de protecție a garanției
DED7070	24 luni, de la data cumpărării Produsului, înscrisă în prezentul Certificat de garanție

#### III. Condițiile de utilizare a garanției:

- Prezentarea de către Utilizator a Certificatului completat de garanție a Produsului și dovedirea împrejurărilor de cumpărare a Produsului de ex. prin prezentarea chitanței, facturii, etc. Pentru a efectua în mod eficient reclamația, se recomandă că Utilizatorul să trimită împreună cu Produsul reclamat, toate componentele menționate la "Completarea" Produsului în manualul de utilizare.
- Respectarea de către Utilizator a recomandărilor din Manualul de utilizare și din Certificatul de garanție.
- Garanția acoperă numai teritoriul Republicii Polone și UE.

#### IV. Garanția nu acoperă defecțiunile Produsului apărute în special din cauza:

- Nerespectării de către Utilizator a condițiilor indicate în Manualul de utilizare, în special în domeniul de utilizare, întreținere și curățare corectă.
- Utilizarea de către Utilizator a unor produse de curățare sau substanțe de conservare care sunt neadecvate cu Manualul de utilizare;
- Depozitare necorespunzătoare și transportul necorespunzător al Produsului de către Utilizator;

4. Modificări și/sau reconstrucții arbitrate a Produsului de către Utilizator;;

5. Utilizarea în Produs de către Utilizator a unor materiale consumabile neconforme cu manualul de utilizare.

Utilizatorul care conform cu legea din data de 23 aprilie 1964 din Codul Civil nu este un consumator, pierde garanția pentru Produsul, în care:

1. numerele de serie, marcarea datelor și plăcuțele cu datele tehnice au fost îndepărtate de către Utilizator.

2. sigiliile existente au fost deteriorate de Utilizator sau au urme rămase din manipularea de către Utilizator la acestea.

**Atenție!** Operațiile legate cu utilizarea de fiecare zi, descrise în manualul de utilizare, Utilizatorul execută singur pe costul său.

#### V. Procedura de reclamație:

- Dacă se constată că Produsul nu funcționează corect, înainte de a depune reclamația trebuie să vă asigurați dacă toate operațiunile descrise în manualul de utilizare au fost executate corect.
- Sesizați imediat reclamația, cel mai bine în termen de 7 zile de la data la care ați observat defectul produsului. Utilizatorul care conform cu legea din data de 23 aprilie 1964 din Codul Civil nu este un consumator, pierde garanția pentru Produs dacă reclamația nu depune în termen de până de 7 zile.
- Sesizarea reclamației se face de ex. la punctul de cumpărare a Produsului, la service-ul de garanție sau se poate trimite în scris pe adresa: DEDRA EXIM sp. z o.o., ul. 3 Maja 8, 05-800 Pruszków.
- Utilizatorul poate să depună reclamația prin formularul accesibil pe pagina de internet [www.dedra.pl](http://www.dedra.pl). ("Formular pentru sesizarea reclamației cu titlu de garanție").
- Adresele service-urilor de garanție din fiecare stat sunt accesibile pe pagina [www.dedra.pl](http://www.dedra.pl). Dacă service-ul lipsește în statul adecvat, trimiteți sesizarea de reclamație cu titlu de garanție pe adresa: DEDRA EXIM sp. z o.o. ul. 3 Maja 8, 05-800 Pruszków (Polonia).
- Luând în considerare siguranța Utilizatorului se interzice utilizarea Produsului defect.
- Atenție!!! Utilizarea Produsului defect este periculoasă pentru sănătatea și viața Utilizatorului.
- Executarea obligațiilor rezultate din garanție va avea loc în termen de 14 zile lucrătoare, calculate de la data furnizării de către Utilizator a Produsului reclamat.
- Înainte de furnizare a Produsului reclamat se recomandă curățirea acestuia. Se recomandă de a se asigura bine Produsul împotriva distrugerii în timpul transportului (se recomandă să trimiteti produsul reclamat în ambalajul original). Perioada de garanție va fi prelungită cu durata în care, din cauza defectului Produsului acoperit de garanție Utilizatorul nu l-a putut să-l utilizeze,
- Garanția nu oprește, nu limitează nu suspendează drepturile Utilizatorului rezultate din dispozițiile privind garanția pentru vicile produsului vândut.

#### DE

#### Inhaltsverzeichnis

- Fotos und Zeichnungen
- Beschreibung des Gerätes
- Bestimmung des Gerätes
- Benutzungsbegrenzungen
- Technische Daten
- Vorbereitung zur Arbeit
- Einschalten des Gerätes
- Benutzung des Gerätes
- Laufende Wartungsarbeiten
- Ersatzteile und Zubehör
- Selbständige Beseitigen der Störungen
- Lieferumfang des Gerätes
- Benutzerinformation über die Entsorgung der elektrischen und elektronischen Geräte
- Garantiekarte

Die Allgemeinen Sicherheitsbedingungen wurden als gesonderte Broschüre beigelegt.

Die Konformitätserklärung ist bei Dedra Exim Sp. z o.o. einsehbar.

**⚠️ WARNUNG.** Alle mit versehenen Warnungen und alle Hinweise **⚠️** gründlich lesen. Bei Nichtbeachten der folgenden Warnungen und Sicherheitshinweise kann es zum elektrischen Schlag, einem Brand oder ernsthaften Verletzungen kommen.

Alle Warnungen und Hinweise für den künftigen Gebrauch aufbewahren.

**⚠️ ACHTUNG** Das Gerät der SAS+ALL-Linie wurde nur für die Zusammenarbeit mit den Ladegeräten und Akkumulatoren der SAS+ALL-Linie entwickelt.

Der Li-Ion-Akku und das Ladegerät gehören nicht zum Lieferumfang des eingekauften Gerätes und sie sind gesondert einzukaufen. Die Verwendung von anderen Akkus und Ladegeräten als die für das Gerät dedizierten zieht den Verlust der Garantierechte nach sich.

#### 2. Beschreibung des Gerätes

**Zeichnung A:** 1. Der Schmutzbehälter mit der Saugdüse, 2. Die Sperre des Grabens auf dem Schmutz. 3. Schalter, 4. Griff, 5. Batteriesteckdose..

#### 3. Bestimmung des Gerätes

Der Batteriestaubsauger ist ein Gerät für Trockenarbeiten, mit dem kleine Flächen in Werkstatt- und Wirtschaftsräumen gereinigt werden können. Kleine und batteriebetriebene Geräte ermöglichen die Verwendung eines Staubsaugers an schwer zugänglichen Stellen oder an Stellen, an denen keine Stromversorgung vorhanden ist, z. B. in Autos.

Es ist zugelassen, dass Gerät bei Renovierungs- und Bauarbeiten, in Reparaturwerkstätten, bei Hobby-Bastlerarbeiten unter gleichzeitiger Beachtung der Benutzungsbedingungen, die in der Bedienungsanleitung enthalten sind, zu benutzen.

## 4. Benutzungsbeschränkungen

**ACHTUNG** Das Gerät darf nur in Übereinstimmung mit den nachstehend angegebenen "Zulässigen Arbeitsbedingungen" verwendet werden.

Verwenden Sie den Staubsauger nicht als Saugnapf für Elektrowerkzeuge. Das Befestigungssystem ist an die Zusammenarbeit mit Werkzeugen angepasst, die mit einem zylindrischen oder Sechskantbohrfutter (Beschreibung im Teil "Empfohlene Arbeitswerkzeuge") ausgestattet sind.

**ACHTUNG** Eigenständige Änderungen am mechanischen und elektrischen Bau, jegliche Modifikationen, Bedienungstätigkeiten, die in der Bedienungsanleitung nicht beschrieben sind, werden als rechtswidrig behandelt und ziehen den sofortigen Verlust der Garantierechte nach sich, die Übereinstimmungserklärung verliert ihre Gültigkeit.

Eine bestimmungswidrige oder bedienungsanleitungswidrige Benutzung des Gerätes bewirkt den sofortigen Verlust der Garantierechte.

ZULÄSSIGE ARBEITSBEDINGUNGEN	
S1 Dauerbetrieb	
Nur innerhalb der Räumlichkeiten benutzen. Der Temperaturbereich für das Aufladen der Akkus 10 - 30°C. Der Auswirkung der Temperatur über 45°C nicht aussetzen.	

## 5. Technische Daten

Gerätemodell	DED7070
Betriebsspannung [V]	18 d.c.
Vakuum [kPa]	3,8
Behälterkapazität für Beute [L]	0,5
Maschinengewicht [kg]	0,91

## 6. Vorbereitung zur Arbeit

**ACHTUNG** Das Gerät gehört zu der SAS+ALL-Linie, deswegen muss man, um es benutzen zu können, einen Satz zusammensetzen, der sich aus dem Gerät, dem Akkumulator und Ladegerät zusammensetzt.

Es ist untersagt, andere Akkumulatoren und Ladegeräte zu benutzen. Das Gerät sollte an einem gut beleuchteten Ort verwendet werden. Um den Staubsauger für den Betrieb vorzubereiten, lösen Sie die Trichterverriegelung (Abb. A, 2) und bauen Sie den Tank auseinander (Abb. A, 1). Setzen Sie den Filter wie in Abb. B gezeigt ein. Setzen Sie den Filter in den Schmutzbehälter ein und bauen Sie den Staubsauger zusammen.

## 7. Einschalten des Gerätes

Das Gerät wird von einem 18V-Akkumulator gespeist. Den aufgeladenen Akkumulator schieben wir in den Führungsschacht im Handgriff bis der Schnappverschluss des Handgriffes einrastet. Das Gerät ist betriebsbereit. Um den Staubsauger zu starten, schieben Sie den Schalter (Bild A, 3) nach vorne in die Position ON. Um den Staubsauger auszuschalten, schieben Sie den Schalter zurück in die Position OFF.

## 8. Benutzung des Gerätes

**ACHTUNG** Wenn sich der Akku über 40 ° C erwärmt, stellen Sie die Arbeit ein und lassen Sie den Akku abkühlen.

Übermäßige Erwärmung des Akkus kann zu dessen Ausfall führen. Der Staubsauger hat mehrere Arbeitsgeräte. Wählen Sie die geeignete Spitze für die zu reinigende Oberfläche und setzen Sie das Staubsaugen fort. Für die Reinigung großer Flächen sollten flache und runde Bürsten verwendet werden. Für die Reinigung schmaler oder schwer zugänglicher Stellen sollte eine Schlitzbürste verwendet werden. In jedem Fall kann eine Erweiterung verwendet werden.

## 9. Laufende Wartungsarbeiten

**ACHTUNG** Reinigen Sie das gesamte Gerät regelmäßig und achten Sie dabei besonders auf die Reinigung der Lüftungsöffnungen.

Laden Sie den Akku nicht sofort nach intensiver Nutzung auf. Lagern Sie den Akku aufgrund des Entladungsphänomens nicht vollständig entladen, da er sich dann unter den kritischen Wert entladen und dauerhaft beschädigt werden kann. Der unbenutzte Akku sollte teilweise geladen gelagert werden (bis zu ca. 40%). Laden Sie den Akku auf, bevor er vollständig entladen ist. Lagern Sie Batterien bei Temperaturen von 10-30 ° C. Bei niedrigen Temperaturen gelagert, verliert die Kapazität schneller.

Das Laden des Akkus ist in den Anweisungen für den Akku und das Ladegerät aus der SAS + ALL-Reihe beschrieben.

**ACHTUNG** Der Aufbewahrungsort sollte für Kinder unzugänglich sein.

Wenn das Gerät zur Reparatur gewartet werden muss, schützen Sie es vor versehentlich mechanischer Beschädigung und entnehmen Sie die Batterien aus der Ladebuchse.

### Die Art der Demontage der Batterie

Drücken Sie zum Entfernen des Akkus die Entriegelungstaste an der Vorderseite des Akkus. Schieben Sie den Akku aus dem Sockel. Um den Akku zu montieren,

setzen Sie den Akku in den Sockel ein und drücken Sie ihn, bis die Verriegelung des Griiffs aktiviert ist.

### Filter und Schutzbehälter reinigen

Verwenden Sie die Verriegelung (Abb. A Pos. 2), um den Schmutzsammelbehälter vom Staubsauger zu trennen. Entfernen Sie den Filter. Leeren Sie den Trichter für Schmutz und Filterkäfig. Entfernen Sie den Filter (Abb. B) und reinigen Sie jedes Teil gründlich. Reinigen Sie den Materialfilter und das Korbgeflecht mit Druckluft. Bei Verschmutzung des Materialfilters kann dieser mit einem schwachen Reinigungsmittel in warmem Wasser gewaschen, abgespült und trocken gelassen werden.

### Gerätewartung

Die Wartung umfasst Wartungsarbeiten sowie Zubehör wie Akku und Ladegerät.

**ACHTUNG** Führen Sie niemals Wartungsarbeiten an einem Gerät durch, das an eine Stromquelle angeschlossen ist.

Dies kann zu schweren Verletzungen oder Stromschlägen führen. Vor Wartungsarbeiten muss der Akku aus dem Steckplatz des Geräts gezogen werden. Bei der Wartung des Geräts ist darauf zu achten, dass alle für die normale Arbeit erforderlichen Elemente sauber bleiben. Verwenden Sie zur Reinigung keine Lösungsmittel, da dies das Gehäuse und andere Kunststoffteile irreparabel beschädigen kann.

Reinigen Sie die Batterie nicht mit Wasser, da dies einen internen Kurzschluss verursachen und zu dauerhaften Schäden führen kann..

## 10. Ersatzteile und Accessoires

### Empfohlene Accessoires

Die Schlagbohrmaschine aus der SAS+ALL-Linie kann mit jedem Akkumulator und jedem Ladegerät der Linie SAS+ALL sowie mit jedem Arbeitswerkzeug (Arbeitswerkzeug) mit zylindrischen oder Sechskantspannfutter ausgestattet werden. Sie sind an die Zusammenarbeit mit allen allgemein zugänglichen Amateur- und professionellen Bohrern (zum Bohren im Holz, Beton und Metall), mit Endstücken zum Einschrauben, verschiedenartigen Ansatzstücken usw. angepasst. Wir bitten höflich, die Empfehlungen der Hersteller von Arbeitsendstücken zu beachten.

Zwecks Einkaufs von Ersatzteilen und Accessoires muss man sich mit dem Service von Dedra-Exim in Verbindung setzen. Die Kontaktdaten befinden sich auf der 1. Seite der Bedienungsanleitung. Beim Bestellen der Ersatzteile bitten wir um die Angabe der Nummer PARTII, angebracht auf dem Betriebsschild, sowie die Teilnummer aus der Zusammenstellungszeichnung. In der Garantiezeit werden Reparaturen nach den in der Garantiekarte angegebenen Grundsätzen ausgeführt. Das beanstandete Produkt bitten wir dort zur Reparatur abzugeben, wo es eingekauft worden ist (der Verkäufer ist dazu verpflichtet, das reklamierte Produkt entgegenzunehmen), oder zum Zentralservice von DEDRA – EXIM zu übersenden. Wir bitten Sie, die von dem Importeur ausgestellte Garantiekarte beizufügen. Ohne dieses Dokument wird die Reparatur wie eine Reparatur behandelt, die nach dem Ablauf der Garantie ausgeführt wird. Nach Ablauf der Garantie wird die Reparatur von dem Zentralservice ausgeführt. Das beschädigte Produkt ist an den Service zu schicken (die Versandkosten trägt der Benutzer).

## 11. Eigenständige Beseitigen der Störungen

**ACHTUNG** Trennen Sie das Gerät von der Stromversorgung, bevor Sie versuchen, die Probleme selbst zu lösen

PROBLEM	Ursache	LÖSUNG
Der Staubsauger funktioniert nicht	Beschädigter Schalter Entladene Batterie Falsch eingesetzter Akku	Gerät zur Wartung übergeben Laden Sie den Akku auf Richtig befestigen
Der Staubsauger bewegt sich nur schwer	Entladene Batterie	Laden Sie den Akku richtig auf
Der Motor ist überhitzt	Verstopfte Belüftungsöffnungen Überschrittene Arbeitsparameter überschritten	Reinigen Sie die Löcher Schalten Sie das Elektrowerkzeug aus und legen Sie die Arbeit ab, bis sie vollständig abgekühlt ist

## 12. Lieferumfang des Gerätes, Schlussbemerkungen

1. Akku-Staubsauger - 1 Stück, 2. Schlitzdüse - 1 Stück, 3. Rundbürste - 1 Stück, 4. Flachbürste - 1 Stück, 5. Verlängerungsstück - 1 Stück

## 13. Nutzerinformationen über die abgabe von gebrauchten elektro- und elektronik-altgeräten

(betrifft Haushalte)

Das hier abgebildete Symbol auf Produkten oder auf der beigefügten Dokumentation informiert, dass man gebrauchte Elektro- und Elektronik-Altgeräte nicht mit dem Haushaltsmüll wegwerfen darf. Das richtige Verhalten im Falle von Beseitigung, erneuter Benutzung oder Recycling von Unterbauelementen besteht in der Übergabe von gebrauchten Elektro- und Elektronik-Altgeräten an Fachabnahmepunkte, wo sie kostenlos abgenommen werden. Informationen über die Fachabnahmepunkte bekommen Sie bei der lokalen Behörde.

Die richtige Verwertung der Geräte erlaubt wichtige Rohstoffe zu behalten und die negative Einwirkung auf die Gesundheit und die Umwelt zu vermeiden. Die unsachgemäße Verwertung wird mit Strafen laut den entsprechenden Lokalvorschriften bestraft.

Nutzer in den EU-Ländern

Wenn Sie die Elektro- und Elektronische Geräte abgeben möchten, melden Sie sich bitte einem nächst gelegenen Verkaufspunkt oder bei dem Lieferanten, der Ihnen weitere Informationen erteilt.

**Das Entsorgen von Abfällen in Ländern außerhalb der EU**

Dieses Symbol betrifft nur EU-Länder.

Wenn Sie die Elektro- und Elektronische Geräte abgeben möchten, melden Sie sich bitte einem nächst gelegenen Verkaufspunkt oder bei dem Lieferanten, der Ihnen weitere Informationen erteilt.



**Garantiekarte**

Für

Katalognummer:

Lotnummer: .....

(im Weiteren **Produkt** genannt)

Kaufdatum des Produkts: .....

Stempel des Verkäufers: .....

Datum und Unterschrift des Verkäufers: .....

Erklärung des Benutzers:

Ich bestätige, dass ich über die Bedingungen der Garantie sowie Folgen der Nichtbeachtung von den in der Bedienungsanleitung und Garantiekarte enthaltenen Anweisungen informiert wurde. Die Bedingungen dieser Garantie sind mir bekannt, was ich mit meiner eigenhändigen Unterschrift bestätige:

.....

Datum und Ort

.....

Unterschrift des Käufers

**I. Haftung für das Produkt:**

1. **Garant** - DEDRA EXIM sp. z o.o. mit Sitz in Pruszków, Adresse: ul. 3 Maja 8, 05-800 Pruszków, Reg.-Nr. KRS 0000062517, Amtsgericht für Warschau, XIV Wirtschaftsabteilung des Nationalen Gerichtsregisters, Steuernummer 527-020-49-33, Stammkapital: 100 980.00 zł.

2. Zu den in dieser Garantiekarte bestimmten Bedingungen erteilt der Garant hiermit Garantie für das Produkt, das vom Vertrieb des Garants stammt.

3. Die Garantiehaftung umfasst nur Mängel, deren Entstehung auf die im Produkt zum Zeitpunkt seiner Aushändigung dem Benutzer enthaltenen Fehler zurückzuführen ist.

4. Im Rahmen der Garantie gewinnt der Benutzer das Recht zur kostenlosen Reparatur des Produkts, soweit der Mangel innerhalb der Garantiezeit offenbart wurde. Die Art und Weise, auf die das Produkt repariert wird (Methode der Reparatur) wird vom Garanten bestimmt. Falls der Garant feststellt, dass die Reparatur nicht möglich ist, behält sich der Garant das Recht vor, das mangelhafte Element oder das ganze Produkt gegen ein freies von Mängeln zu tauschen, den Preis des Produkts zu mindern oder vom Vertrag abzutreten.

5. Gegenüber einem Benutzer, der kein Verbraucher im Sinne des Gesetzes vom 23. April 1964 Zivilgesetzbuch ist, ist die Schadensersatzhaftung des Garanten für die sich aus dieser Garantie ergebenden und/oder im Zusammenhang mit ihrer Erteilung und Ausübung stehenden Schäden, ohne Rücksicht auf den Rechtstitel, maximal auf den Wert des mangelhaften Produkts begrenzt.

**II. Garantiezeit:**

Elemente des Produkts, die mit der Garantie umfasst sind	Dauer des Garantieschutzes
DED7070	24 Monate ab dem Kaufdatum des Produkts das auf dieser Garantiekarte angegeben ist

**III. Bedingungen der Inanspruchnahme der Garantie:**

1. Vorlegung der ausgefüllten Garantiekarte vom Benutzer sowie Glaubhaftmachung der Kaufumstände vom Benutzer, z.B. durch Vorlegung eines Kassenbelegs, einer Rechnung, usw. Damit die Reklamation reibungslos durchgeführt werden kann, wird es empfohlen, dass der Benutzer alle in dem "Lieferumfang" genannten Elemente, der in der Bedienungsanleitung beschrieben wurde, zusammen mit dem Produkt zur Reklamation abgibt.

2. Beachtung der in der Bedienungsanleitung und Garantiekarte enthaltenen Anweisungen vom Benutzer.

3. Die Garantie umfasst nur das Gebiet der Republik Polen und der EU.

**IV. Die Garantie umfasst nicht die Mängel des Produkts, die infolge von folgenden Ursachen entstanden sind:**

1. Nichtbeachtung der in der Bedienungsanleitung bestimmten Bedingungen vom Benutzer, insbesondere in Bezug auf richtige Nutzung, Wartung und Reinigung;

2. Verwendung von Reinigungs- oder Wartungsmitteln vom Benutzer, die im Widerspruch zu der Bedienungsanleitung stehen;

3. Unrichtige Aufbewahrung und unrichtiger Transport des Produkts vom Benutzer;

4. Eigenmächtige Veränderungen und/oder Umbauten am Produkt vom Benutzer, die mit dem Garant nicht abgestimmt wurden;

5. Verwendung von Betriebsmaterialien und Ersatzteilen vom Benutzer, die im Widerspruch zu der Bedienungsanleitung stehen.

Der Benutzer, der kein Verbraucher im Sinne des Gesetzes vom 23. April 1964 Zivilgesetzbuch ist, verliert Garantieansprüche für das Produkt, an dem:

1. Seriennummer, Datumsangaben und Typenschilder vom Benutzer entfernt, verändert oder beschädigt wurden;

2. Plomben vom Benutzer beschädigt wurden oder Spuren des Hantierens an ihnen tragen.

**Achtung!** Die mit täglicher Bedienung des Produkts verbundenen Tätigkeiten, die sich u.a. aus der Bedienungsanleitung ergeben, sind vom Benutzer auf eigene Rechnung und eigene Kosten auszuführen.

**V. Reklamationsverfahren:**

1. Falls unrichtige Arbeit des Produkts festgestellt wird, soll man sich vor der Anmeldung der Reklamation vergewissern, dass alle insbesondere in der Bedienungsanleitung bestimmten Bedientätigkeiten richtig ausgeführt wurden.

2. Die Reklamation soll man unverzüglich, am besten innerhalb von 7 Tagen ab Feststellung des Mangels am Produkt anmelden. Der Benutzer, der kein Verbraucher im Sinne des Gesetzes vom 23. April 1964 Zivilgesetzbuch ist, verliert Garantieansprüche für das Produkt, im Falle, wenn die Reklamation nicht innerhalb von 7 Tagen angemeldet wird.

3. Die Reklamation kann u.a. am Verkaufsort, an dem das Produkt gekauft wurde, beim Garantieservice oder schriftlich auf folgende Adresse angemeldet werden: DEDRA EXIM sp. z o.o., ul. 3 Maja 8, 05-800 Pruszków.

4. Der Benutzer kann die Reklamation unter Verwendung des Formulars anmelden, das auf der Internet [www.dedra.pl](http://www.dedra.pl) zugänglich ist. ("Formular zur Anmeldung der Reklamation aufgrund der Garantie").

5. Die Adressen von Garantieservice-Stellen für jeweilige Länder sind auf der Internetseite [www.dedra.pl](http://www.dedra.pl) zugänglich. Im Falle, wenn keine Garantieservice-Stelle im jeweiligen Land vorhanden ist, soll man die Reklamationsanmeldung aufgrund der Garantie an folgende Adresse richten: DEDRA EXIM sp. z o.o. ul. 3 Maja 8, 05-800 Pruszków (Polka).

6. Im Hinblick auf die Sicherheit des Benutzers ist die Nutzung eines mangelhaften Produkts untersagt.

7. **Achtung!!!** Nutzung eines mangelhaften Produkts gefährdet der Gesundheit und dem Leben des Benutzers.

Erfüllung der sich aus der Garantie ergebenden Pflichten erfolgt innerhalb von 14 Werktagen ab der Rückgabe des beanstandeten Produkts vom Benutzer.

8. Vor der Rückgabe des mangelhaften Produkts zur Reklamation soll man es reinigen. Das beanstandete Produkt soll sorgfältig vor möglichen Beschädigungen während des Transports abgesichert werden (es wird empfohlen das beanstandete Produkt in Originalverpackung zu bringen).

9. Die Garantiezeit wird um die Zeit verlängert, in der der Benutzer das mit der Garantie umfasste Produkt infolge des Mangels nicht benutzen konnte.

10. Die sich aus den Vorschriften über die Gewährleistung für Mängel von verkauften Sachen ergebenden Rechte des Benutzers werden von dieser Garantie weder ausgeschlossen noch eingeschränkt oder eingestellt.



**ADNOTACJE O DOKONANYCH NAPRAWACH/ ZÁZNAMY O PROVEDENÝCH OPRAVÁCH/ PASTABOS APIE ATLIKTA REMONT A/ PIEŽIMES PAR VEIKTO REMONTU/ FELJEGYZÉSEK AZ ELVÉGZETT JAVÍTÁSOKRÓL/ ANNOTATIONS DES REPARTIONS REALISEES/ ANOTACIONES DE LAS REPARACIONES REALIZADAS/ MENŢIUNI CU PRIVIRE LA REPARAŢIILE EFECTUATE/ AANTEKENINGEN OVER UIGEVOERDE REPARATIES/ VERMERKE ÜBER AUSGEFÜHRTE REPARATUREN**

<p>Data zgłoszenia do naprawy/ Datum nahlášení k opravě/ Dátum odovzdania do opravy/ Atidavimo remontui data/ Produkta nodošanas remontā datums/ A javításra történő bejelentés dátuma/ Date de la déclaration de réparation/ Fecha de presentación a la reparación/ Data predării la reparație/ Datum voor het opgeven voor de reparație/ Datum der Anmeldung zur Reparatur</p>	<p>Data wykonania naprawy/ Datum provedení opravy/ Dátum vykonania opravy/ Remonto data/ Remonta datums/ A javítás dátuma/ Date de la réalisation de réparation/ Fecha de realización de la reparación/ Data efectuarii reparației/ Uitvoeringsdatum van de reparație/ Datum der Ausführung der Reparatur</p>	<p>Zakres naprawy, opis czynności naprawczych/ Rozsah opravy, popis úkonů/ Rozsah opravy, opis vykonaných opravných činností/ Remonto apimtis, remonto darbu aprašymas/ Remonta apjoms, remontdarbu apraksts/ A javítás tartalma, a javítási műveletek leírása/ Etendue de réparation (définition des causes)/ Alcance de la reparación, descripción de las actividades de reparación / Domeniul de reparație, descrierea operațiilor de reparație/ De reikwijzde van reparatie, een beschrijving van toegepaste reparație-activiteiten/ Umfang der Reparatur , Beschreibung der Tätigkeiten</p>	<p>Podpis wykonującego naprawę/ Podpis opraváře/ Podpis osoby wykonávající opravu/ Remontą atliekančio asmens parašas/ Remonta veicēja paraksts/ A javitāst végző aláírása/ Signature de la personne faisant la réparation/ Firma de la persona que realizó la reparación/ Semnătura persoanei care a efectuat reparația/ Handtekening van de uitvoerende persoon/ Unterschrift der die Reparatur ausführenden Person</p>