

Instrukcja ważna dla urządzeń wyprodukowanych po: / Návod pro zařízení vyrobená po: / Návod pre obsluhu zariadení vyrobených po: / Instrukcija – įrenginiai, kurie buvo pagaminti nuo: / Lietošanas instrukcija ierīcēm izgatavotiem pēc: / Útmutató a után gyártott készülékekhez: / Mode d'emploi pour les appareils fabriqués après: / Manual de Instrucciones para las máquinas fabricadas después de: / Manualul de utilizare pentru aparate fabricate după: / Gebruiksaanwijzing voor apparaten geproduceerd na: / Bedienungsanleitung für Geräte, hergestellt wurden die nach dem: **01.07.2019**

- PL** **Pilarka tarczowa 18V**
Instrukcja obsługi z kartą gwarancyjną
- CZ** **Akumulátorová kotoučová pila 18V**
Návod k obsluze se záručním listem
- SK** **Akumulátorová kotúčová píla 18V**
Užívateľská príručka so záručným listom
- LT** **Diskinis pjūklas, akumuliatorinis 18V**
Naudojimo instrukcija su Garantiniu lapu
- LV** **Akumulatora darbināms ripzāģis 18V**
Lietošanas instrukcija ar garantijas talonu
- HU** **Akkumulátoros körfűrész 18V**
Használati Utasítás Garanciajeggyel
- FR** **Scie circulaire sans fil 18V**
Mode d'emploi avec Bulletin de Garantie
- ES** **Sierra circular a batería 18V**
Manual de Instrucciones con la carta de garantía
- RO** **Ferestrău circular cu accumulator 18V**
Instrucțiuni de utilizare și certificat de garanție
- NL** **Accu cirkelzaa 18V**
Gebruiksaanwijzing met de garantiekaart
- DE** **Akku-Blattsäge 18V**
Bedienungsanleitung mit Garantiekarte

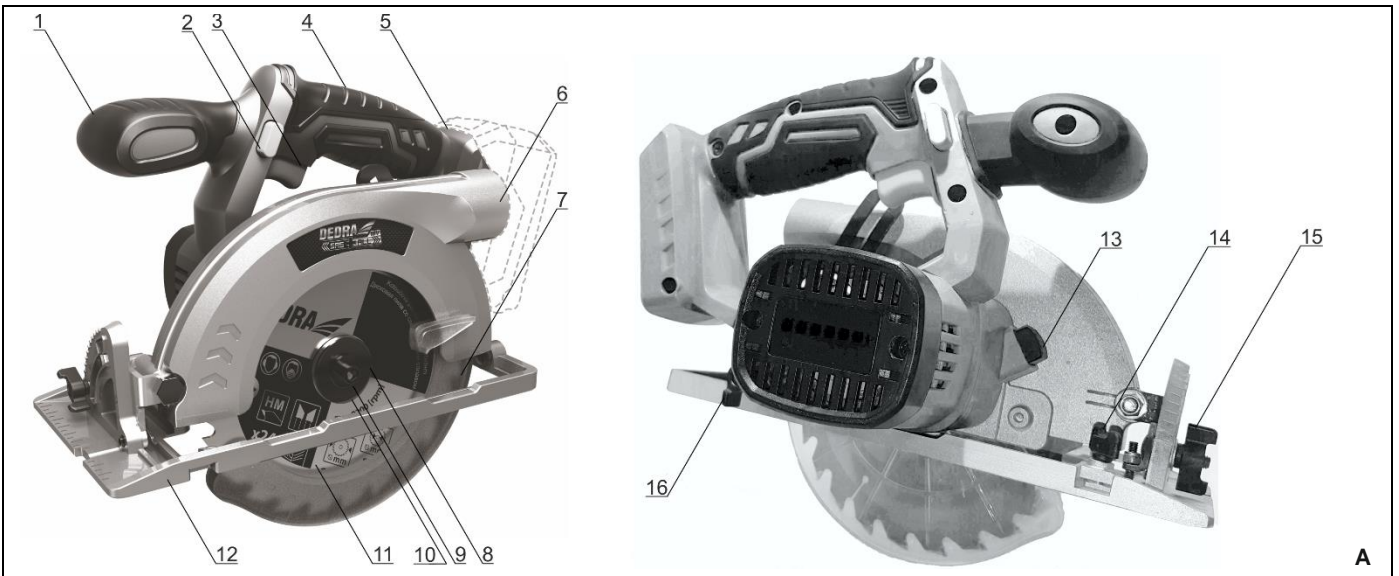


- PL** Wszelkie prawa zastrzeżone. Niniejsze opracowanie jest chronione prawem autorskim. Kopiowanie lub rozpowszechnianie Instrukcji Obsługi we fragmentach albo w całości bez zgody Dedra Exim zabronione. Dedra Exim zastrzega sobie prawo do wprowadzania zmian konstrukcyjno-technicznych oraz komplectacyjnych bez uprzedniego powiadomienia. Zmiany te nie mogą stanowić podstawy do reklamowania produktu. Instrukcja obsługi dostępna na stronie www.dedra.pl
- CZ** Všechna práva vyhrazena. Toto zpracování je chráněno autorským právem. Kopírování nebo šíření Návodů k obsluze v částech nebo vcelku bez souhlasu společnosti Dedra Exim je zakázáno. Dedra Exim si vyhrazuje právo zavádět konstrukční a technické a komplementační změny bez dřívějšího oznámení. Tyto změny nemohou být základem pro reklamování výrobku. Návod k obsluze dostupný na stránkách www.dedra.pl
- SK** Všetky práva vyhradené. Tieto materiály sú chránené autorskými právami. Kopírovanie prípadne šírenie častí, prípadne celého návodu na obsluhu je bez súhlasu spoločnosti Dedra Exim zakázané. Dedra Exim si vyhradzuje právo na vykonávanie konštrukčno-technických zmien, a zmien doplnkového príslušenstva, bez predchádzajúceho upozornenia. Tieto zmeny nemôžu byť dôvodom na reklamáciu výrobku. Užívateľská príručka je dostupná na webovej stránke www.dedra.pl
- LT** Visos teisės saugomos. Šis kūrinys yra saugomas autorinių teisių įstatymų. Eksploatavimo instrukcijos arba jos fragmentų kopijavimas ir platinimas be „Dedra Exim“ sutikimo draudžiamas. „Dedra Exim“ pasilieka sau teisę įvesti konstrukcijos, techninius arba komplektacijos pokyčius be išankstinio įspėjimo. Šie pokyčiai negali būti skundo dėl produkto pagrindu. Naudojimo instrukcija yra prieinama svetainėje: www.dedra.pl
- LV** Visas tiesības pasargātas. Šis izdevums ir sargāts ar autortiesību. Lietošanas Instrukcijas kopēšana vai izplatīšana pilnīgi vai fragmentos bez Dedra Exim firmas piekrišanas ir aizliegta. Firma Dedra Exim atstāj sev tiesību veikt konstrukcijas-tehnikas izmaiņu, kā arī komplektācijas izmaiņu bez iepriekšēja paziņojuma. Šīs izmaiņas nevar būt pamatu produkta reklamēšanai. Lietošanas instrukcija pieejama mājaslapā www.dedra.pl
- HU** Minden jog fenntartva. A jelen kiadvány szerzői jogokkal védve. A Használati Utasítás másolása vagy terjesztése egészében vagy részleteiben a Dedra Exim írásos engedélye nélkül tilos. A Dedra Exim fenntartja magának a szerkezeti-műszaki, valamint komplettálási változtatások előzetes bejelentés nélküli bevezetésének jogát. Ezek a változások nem szolgálhatnak alapjául a termék reklamációjának. A használati utasítás a weboldalon elérhető www.dedra.pl.
- FR** wTous les droits réservés. L'élaboration présente est protégée par le droit d'auteur. Toute représentation ou reproduction du Mode d'emploi partielle ou intégrale sans consentement de Dedra Exim est interdite. Dedra Exim se réserve le droit d'introduire des modifications techniques de construction ou de complément sans avertissement. Ces modifications ne peuvent pas donner lieu à une réclamation. Notice d'utilisation accessible sur le site www.dedra.pl
- ES** Todos los derechos reservados. La presente documentación está protegida por el derecho de autor. Reproducción y difusión del Manual de Instrucciones parcial o total sin permiso de la empresa Dedra Exim prohibido. Dedra Exim se reserva el derecho de realizar cambios técnicos de construcción y complementarios sin previo aviso. Estos cambios no pueden ser motivo de reclamación del producto. Manual de instrucciones disponible en la página www.dedra.pl
- RO** Toate drepturile rezervate. Această redactare este protejată prin legea dreptului de autor. Este interzisă copierea, reproducerea în orice fel sau multiplicarea și distribuirea parțială sau în totalitate a Manualului de utilizare fără permisiunea firmei Dedra Exim. Firma Dedra Exim își rezervă dreptul de a face modificări tehnice și constructive sau de completare a dispozitivului fără a notifica prealabil. Aceste modificări nu pot constitui temel pentru reclamarea produsului. Instrucțiunea de deservire accesibilă pe pagina www.dedra.pl
- NL** Alle rechten voorbehouden. Deze publicatie wordt auteursrechtelijk beschermd. Het kopiëren of openbaar maken van de fragmenten of het geheel van de Gebruiksaanwijzing zonder de toestemming van de firma Dedra Exim is verboden. De firma Dedra Exim behoudt het recht om de constructie, techniek en de voltooiing te wijzigen zonder ingebrekestelling. Die veranderingen zijn geen reden voor een klacht over het product in te dienen. Gebruiksaanwijzing beschikbaar op de website www.dedra.pl
- DE** Alle Rechte vorbehalten. Die vorliegende Bedienungsanleitung wird durch das Urheber-recht geschützt. Kein Teil dieser Bedienungs-anleitung darf ohne schriftliche Einwilligung von Dedra Exim vervielfältigt oder verbreitet werden. Dedra Exim behält sich das Recht vor, Konstruktions- und technische Änderungen sowie Änderungen in der Zusammensetzung vorzunehmen, ohne vorher darüber zu informieren. Diese Änderungen können kein Grund zur Reklamation des Produkts bilden. Die Bedienungsanleitung ist auf der Internetseite www.dedra.pl zugänglich.

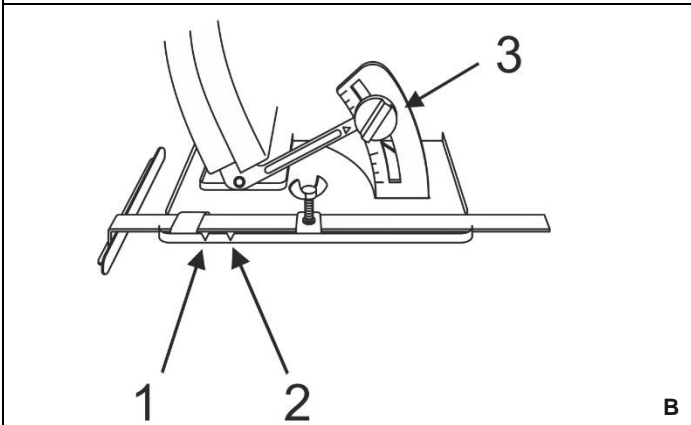
Kontakt

Kontaktai / Kontakts / Elérhetőség / Contact / Contacto / Contact / Contact / Kontakt
 Dedra Exim Sp. z o.o., ul. 3 Maja 8, 05-800 Pruszków
 Tel. +48 22 73 83 777 wew. 129, 165, fax +48 22 73 83 779
 serwis@dedra.com.pl www.dedra.pl

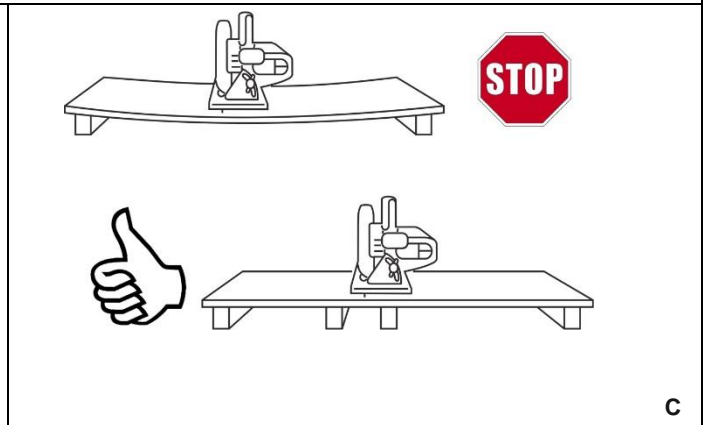




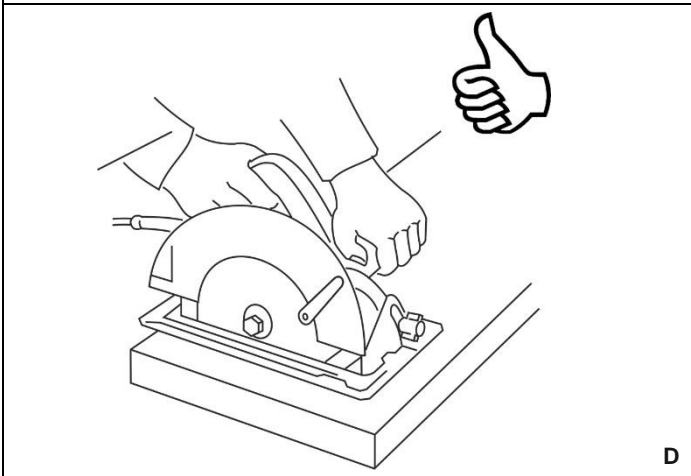
A



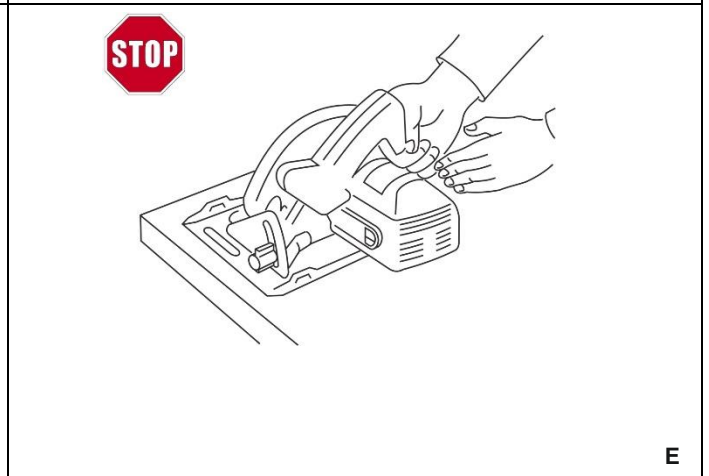
B



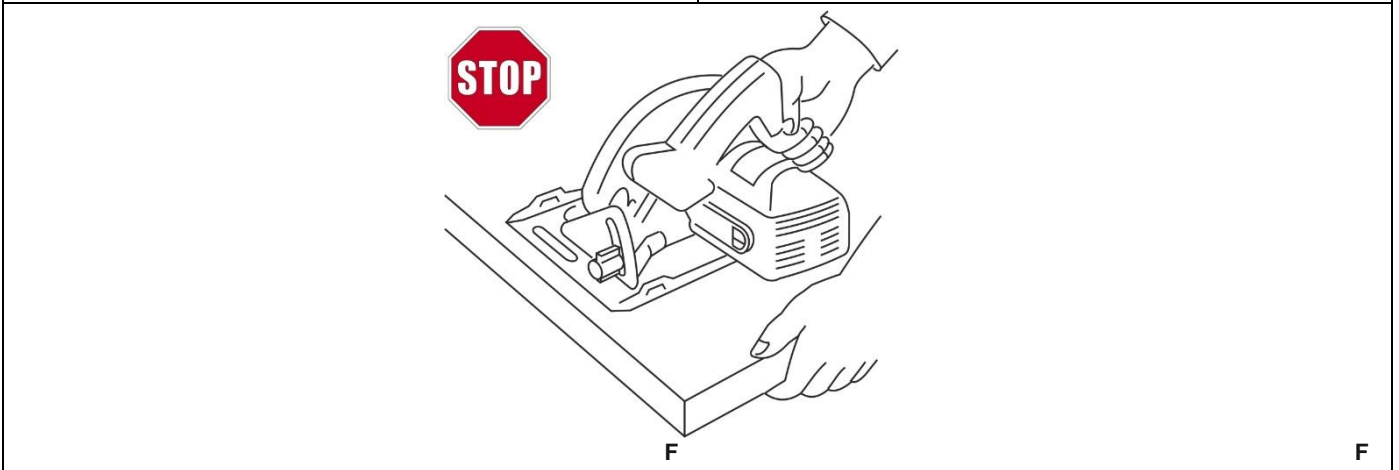
C



D

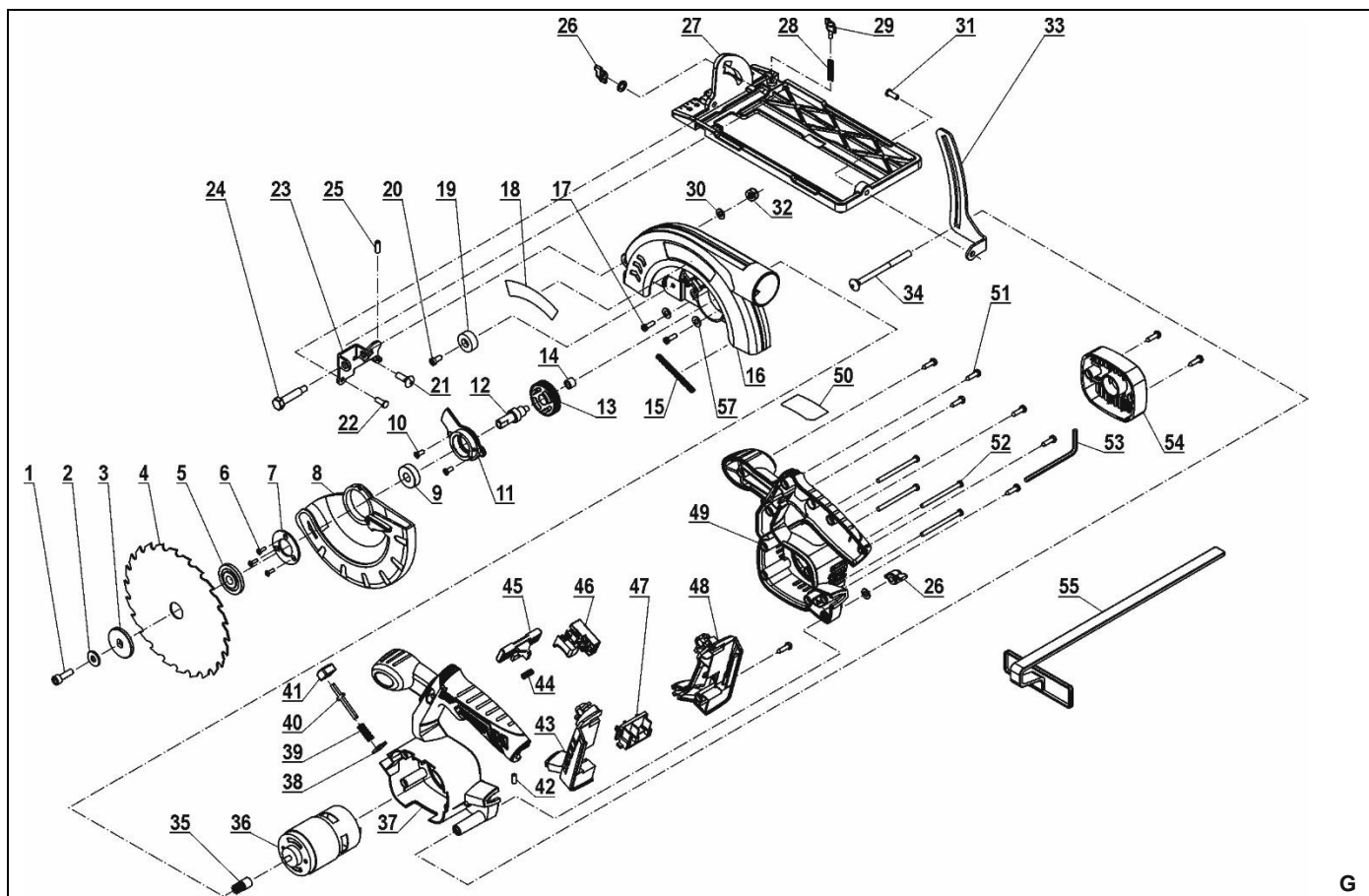


E



F

F



G

Opis Piktogramów/ Popis Piktogramů/ Opis Piktogramov/ Piktogramų Aprašymas/ Piktogrammu Apraksts/ Piktogramok Magyarázata/ Des Pictogrammes/ Descripción Pictogramas/ Descrierea Pictogramelor/ Omschrijving Gebruikte Pictogramme/ Verwendete Piktogramme



Nakaz: przeczytaj instrukcję obsługi / Příklad: přečtete návod k obsluze / Příklad: oboznámte sa s užívateľskou príručkou / Privaloma: perskaitykite aptarnavimo instrukciją / Norādījums: rūpīgi iepazīstieties ar lietotāja rokasgrāmatā sniegto informāciju / Utasítás: olvassa el az útmutatót / Ordre: avant l'usage lire le mode d'emploi / Indicación: leer el manual de instrucciones / Obligatoriu: citiți manualul de utilizare / Bevel: lees de gebruiksaanwijzing / Gebot: die Bedienungsanleitung lesen



Używać ochronników słuchu / použivate ochranu sluchu/ používajete chrániče sluchu/ privaloma: naudoti apsauginius akinčius/ lietojiet dzirdes aizsardzības līdzekļus/ utasítás: használjon fülvédőt/ ordre: utiliser la protection de l'ouïe/ usar protección para los oídos/ trebuie să folosiți aparate pentru protecția auzului/ gehoorbescherming gebruiken/ der gehörschutz ist zu benutzen



Nakaz: stosować okulary ochronne/ Příklad: používejte ochranné brýle / Příklad: používajete ochranné okuliare / Privaloma: naudoti apsauginius akinčius/ nēsājiet aizsargacenes / Utasítás: viseljen védőszemüveget / Ordre: utiliser les lunettes de protection / Indicación: usar las gafas de protección / Obligatoriu: folosiți ochelari de protecție / Bevel: draag veiligheidsbril / Gebot: Schutzbrille tragen

PL

Spis treści

1. Zdjęcia i rysunki
2. Opis urządzenia
3. Przeznaczenie urządzenia
4. Ograniczenia użycia
5. Dane techniczne
6. Przygotowanie do pracy
7. Włączanie urządzenia
8. Użytkowanie urządzenia
9. Bieżące czynności obsługowe
10. Części zamienne i akcesoria
11. Samodzielne usuwanie usterek
12. Kompletacja urządzenia
13. Wykaz części do rysunku złożeniowego
14. Informacja dla użytkowników o pozbywaniu się urządzeń elektrycznych i elektronicznych
15. Karta gwarancyjna

Ogólne warunki bezpieczeństwa zostały dołączone jako oddzielna broszura. Deklaracja zgodności dołączona jest do urządzenia jako oddzielny dokument. W przypadku braku deklaracji zgodności prosimy o kontakt z Serwisem Dedra-Exim Sp. z o.o.

OSTRZEŻENIE. Przeczytać wszystkie ostrzeżenia oznaczone symbolem wykrzyknika i wszystkie instrukcje.

Nieprzestrzeganie podanych niżej ostrzeżeń i wskazówek dotyczących bezpieczeństwa może być przyczyną porażenia prądem elektrycznym, pożaru lub poważnych obrażeń. Należy zachować wszystkie ostrzeżenia i instrukcje do przyszłego użytku.

UWAGA Urządzenie z linii SAS+ALL zostało zaprojektowane do pracy tylko z ładowarkami i akumulatorami linii SAS+ALL.

Akumulator Li-Ion i ładowarka nie stanowią wyposażenia zakupionego urządzenia i należy nabyć je oddzielnie. Stosowanie akumulatorów i ładowarek innych niż dedykowanych do urządzenia jest zabronione.

2. Opis urządzenia

Rys. A: 1. Rękojeść pomocnicza, 2. Blokada włącznika, 3. Włącznik główny, 4. Rękojeść główna, 5. Gniazdo akumulatora, 6. Wylot urobku, 7. Oslona piły tarczowej, 8. Pierścień dociskowy, 9. Śruba montażowa, 10. Pierścień oporowy, 11. Piła tarczowa, 12. Stopa robocza, 13. Blokada wrzeczona, 14. Pokrętko regulacji przewodnicy, 15. Zacisk pochylecia kątownego, 16. Pokrętko regulacji głębokości cięcia.

3. Przeznaczenie urządzenia

Pilarka ręczna z piłą tarczową do cięcia drewna jest przeznaczona do cięcia wszelkiego typu drewna i materiałów drewnopochodnych jak: sklejka, płyty wiórowe, itp. odpowiednio do jej wymiarów. Pilarka przystosowana jest do mechanicznego odprowadzania trocin, co znacznie ogranicza rozprzestrzenianie się urobku.

Pilarka ręczna pozwala wykonać podstawowe operacje cięcia elementów drewnianych: piłowanie wzdłużne, piłowanie poprzeczne, piłowanie skośne, które szczegółowo opisano w dalszej części Instrukcji. Dopuszcza się wykorzystanie urządzenia w pracach remontowo-budowlanych, warsztatach naprawczych, w pracach amatorskich przy równoczesnym przestrzeganiu warunków użytkowania i dopuszczalnych warunków pracy, zawartych w instrukcji obsługi.

4. Ograniczenia użycia

UWAGA Urządzenie może być użytkowane tylko zgodnie z zamieszczonymi poniżej "Dopuszczalnymi warunkami pracy".

Pilarka może być użytkowana tylko i wyłącznie z piłami tarczowymi opisanymi w części "Zalecane akcesoria".

Pilarka nie może być stosowana do cięcia drewna okrągłego (gałęzi, okrągłaków itp.), niedopuszczalne jest także cięcie innych materiałów, które nie są drewnem (metale, ceramika, płyty gipsowo-kartonowe itp.).

UWAGA Samowolne zmiany w budowie mechanicznej i elektrycznej, wszelkie modyfikacje, czynności obsługowe nieopisane w Instrukcji

Obsługi będą traktowane za bezprawne i powodują natychmiastową utratę Praw Gwarancyjnych, a deklaracja zgodności straci swoją ważność. Użytkowanie elektronarzędzia niezgodne z przeznaczeniem lub Instrukcją Obsługi spowoduje natychmiastową utratę Praw Gwarancyjnych.

**DOPUSZCZALNE WARUNKI PRACY
S2 10 (praca 10-minutowa)**

Stosować tylko wewnątrz pomieszczeń. Zakres temperatur ładowania akumulatorów 10 - 30°C. Nie wystawiać na temperaturę pow. 45°C.

5. Dane techniczne

Model urządzenia	DED7064
Napięcie pracy [V]	18 d.c.
Prędkość obrotowa [min ⁻¹]	3800
Średnica piły tarczowej [mm]	165
Średnica otworu [mm]	20
Średnica króćca wyrzutnika urobku [mm/mm]	35 / 40
Zakres pochyleń głowy [°]	0-45
Max. grubość ciętego materiału dla 90° [mm]	55
Max. grubość ciętego materiału dla 45° [mm]	40
Poziom drgań mierzony na rękojeści a _{h,1D} [m/s ²]	4,388
Niepewność pomiaru K [m/s ²]	1,5
Emisja hałasu:	
Poziom ciśnienia dźwięku L _{pA} [dB(A)]	89
Poziom mocy dźwięku L _{WA} [dB(A)]	100
Niepewność pomiarowa K _{PA} , K _{WA} [dB(A)]	3
Masa [kg]	2,2

Informacja na temat hałasu i drgań.

Wartość łączona drgań a oraz niepewność pomiaru określono zgodnie z normą EN 62841-2-5 i podano w tabeli

Emisja hałasu została określona zgodnie z EN 62841-1, wartości podano powyżej w tabeli.

UWAGA Hałas może spowodować uszkodzenie słuchu, podczas pracy zawsze należy używać środków ochrony słuchu!

Deklarowana wartość emisji hałasu została zmierzona zgodnie ze standardową metodą badania i może być wykorzystana do porównania jednego urządzenia z drugim. Podany powyżej poziom emisji hałasu może być również wykorzystywany do wstępnej oceny narażenia na hałas.

Poziom hałasu podczas rzeczywistego użytkowania elektronarzędzia może się różnić od zadeklarowanych wartości w zależności od sposobu użycia narzędzi roboczych, w szczególności od rodzaju obrabianego przedmiotu oraz od konieczności określenia środków mających na celu ochronę operatora. Aby dokładnie oszacować narażenia w rzeczywistych warunkach użytkowania, należy wziąć pod uwagę wszystkie części cyklu operacyjnego, obejmujące także okresy, gdy urządzenie jest wyłączone lub gdy jest ono włączone, ale nie jest używane do pracy.

6. Przygotowanie do pracy

UWAGA Urządzenie stanowi część linii SAS+ALL, dlatego, aby z niego skorzystać, należy skompletować zestaw, składający się z urządzenia, akumulatora i ładowarki. Stosowanie innych akumulatorów i ładowarek jest zabronione.

Przed uruchomieniem sprawdzić, czy ruchome elementy i osłona piły tarczowej nie są uszkodzone. Obracając piłą tarczową upewnić się, czy układ napędowy nie jest zablokowany (tarcza powinna obracać się z lekkim oporem), oraz czy piła tarczowa jest mocno dokręcona. W razie potrzeby dokręcić tarczę.

Urządzenie powinno być użytkowane, w miejscu dobrze oświetlonym. Włącznik znajduje się w rękojeści urządzenia. Silnik napędowy pracuje tak długo, jak długo naciskamy na włącznik. W czasie posługiwania się elektronarzędziem należy przyjąć taką pozycję, aby nie przewrócić się w czasie pracy.

7. Włączanie urządzenia

Urządzenie zasilane jest z akumulatora o napięciu 18V. Naładowany akumulator wsuwamy w prowadnicę w rękojeści aż zadziała zatrask uchwytu. Urządzenie jest gotowe do pracy.

Przygotowanie pilarki do pracy

Poluzować śrubę zaciskową prowadnicy, wsunąć w kanał prowadzący stopy ślizgowej suwak prowadnicy. Ustawić prowadnicę na żądany wymiar, wykorzystując skalę milimetrową umieszczoną na suwaku. Punkt odniesienia stanowi prawe nacięcie na krawędzi płyty ślizgowej umieszczone w prawym górnym rogu patrząc na pilarkę z góry w pobliżu śruby motylkowej (szczegóły pokazano na rys. B).

UWAGA Próby pracy bez obciążenia należy wykonywać tylko wtedy, kiedy elektronarzędzie jest skierowane w dół.

Dokładność wymiarowa przekracza 1 mm. Zalecamy wykonać próbne cięcie na odpadzie materiału. Zakręcić śrubę zaciskową prowadnicy. Pilarka jest gotowa do pracy.

Aby uruchomić pilarkę należy najpierw nacisnąć kciukiem przycisk (rys. A, 2), a dopiero potem przycisnąć palcem wskazującym przycisk włącznika (rys. A, 3). Odwrotna kolejność uruchamiania nie jest możliwa.

8. Użytkowanie urządzenia

Piłowanie prostopadłe

Odłączyć źródło zasilania. Poluzować zacisk pochyleń kątowny (znajduje się na przedzie stopy urządzenia: Rys. A, poz. 15) na skali kątownej nastawiając wartość. Zacisnąć zacisk dokręcając go w prawo do oporu. Pewnie zamocować, bądź ustawić materiał - tak, aby w czasie pracy przestrzegane były zasady pokazane na Rys. C. Podłączyć źródło zasilania.

Pilarka posiada system zabezpieczenia przed przypadkowym uruchomieniem. Aby uruchomić pilarkę należy najpierw przycisnąć przycisk z boku, następnie przycisk uruchamiający. Aby zatrzymać pilarkę zwolnić nacisk na przycisk i odczekać aż zatrzyma się piła tarczowa.

W przypadku odcinania długich elementów można stosować prowadnicę równoległą. Jeżeli odcinamy długie pasy o szerokości większej od zakresu pomiarowego prowadnicy należy stosować liniały. Prawidłowo prowadzić pilarkę (Rys. D.)

Zabroniona jest praca pilarką jak pokazano to na rysunkach E i F.

Piłowanie z ukosem do 45 stopni

Odłączyć źródło zasilania, poluzować zacisk pochyleń kątowny (Rys. A, poz. 15) ustawić na skali kątownej żądaną wartość. Podłączyć źródło zasilania i wykonać cięcie.

Zmiana głębokości cięcia

W razie potrzeby można zmienić głębokość cięcia. Należy poluzować zacisk głębokości i nastawić na skali na żądaną wartość (rys. A, 16). Zwykle ustawia się głębokość cięcia o 3 - 5 mm większą jak grubość materiału.

UWAGA Należy pamiętać, iż ząb piły tarczowej, przy wychodzeniu z materiału wyrwa jego fragmenty w strefie krawędzi.

Dlatego w przypadku cięcia materiałów, gdzie jakość krawędzi ma istotny wpływ na jakość pracy należy operować pilarką po stronie materiału, która nie jest później eksponowana. Uszkodzenia krawędzi można ograniczyć, stosując minimalne posuwy i piły tarczowe o dużej liczbie zębów.

Podczas pracy, w celu ograniczenia rozprzestrzeniania się urobku, zaleca się stosowanie odciągu wiórów lub odkurzacz warsztatowych, np. odciągu wiórów DEDRA model DED 7724, odkurzacza DED6598, DED6600, DED6601, DED6602 i innych.

UWAGA W przypadku nagrzania się akumulatora powyżej 40°C, należy przerwać pracę i odczekać do ostygnięcia akumulatora.

Nadmierne nagrzanie się akumulatora może grozić jego awarią.

Dobór liczby zębów piły tarczowej do ciętego materiału

16-24 zęby - drewno grube (twarde lub miękkie), płyta wiórowa. Cięcie wzdłużne (wzdłuż włókien drewna)

18-36 zęby - drewno cienkie, płyta wiórowa wraz z pokryciem laminowanym lub bez, pokrycia drewniane. Cięcie precyzyjne, szybkie, wzdłuż lub w poprzek włókien drewna.

24-48 zębów - do pokryć i wykończenia płyty, plansze z drewna zwykłego lub szlachetnego (1 lub 2-stronne), cienkie płyty, plastik, pleksiglas. Cięcie bardzo precyzyjne, powierzchnia cięcia bez wylupań.

40-60 zębów - Drewno twarde, płyty z tworzyw sztucznych. Cięcie bardzo precyzyjne

9. Bieżące czynności obsługowe

Regularnie oczyszczać całe elektronarzędzie, szczególną uwagę poświęcając na oczyszczenie otworów wentylacyjnych elektronarzędzia.

Unikać ładowania akumulatora bezpośrednio po intensywnym użytkowaniu. Ze względu na zjawisko rozładowywania nie należy przechowywać akumulatora kompletnie rozładowanego, ponieważ może się wtedy rozładować poniżej poziomu krytycznego i ulec trwałemu uszkodzeniu.

Akumulator nieużywany należy przechowywać więc częściowo naładowany (do ok. 40%). Doładowywać akumulator zanim się całkowicie rozładuje. Baterie przechowywać w temperaturach 10-30°C. Przechowywany w niskich temperaturach szybciej traci pojemność.

Ładowanie akumulatora opisane jest w instrukcji do akumulatora i ładowarki z linii SAS+ALL.

UWAGA Miejsce przechowywania urządzenia powinno być niedostępne dla dzieci.

W razie konieczności wysyłki wkrętarki do serwisu celem dokonania naprawy, należy zabezpieczyć ją przed przypadkowym uszkodzeniem mechanicznym oraz wysunąć baterie z gniazda ładowarki

Sposób demontażu akumulatora

W celu demontażu akumulatora, należy chwycić wiertarko-wkrętarkę za rękojeść, a następnie wcisnąć przycisk zwalniający znajdujący się w przedniej części baterii. Wysunąć akumulator z rękojeści wiertarko-wkrętarki. W celu zamontowania akumulatora, należy wsunąć akumulator w rękojeść wiertarko-wkrętarki, a następnie docisnąć aż do zadziałania zatrasku uchwytu.

Zamocowanie, wymiana narzędzia roboczego

Przy blokady wrzeczona (Rys. A, 13) zablokować tarczę i za pomocą klucza ampułowego odkręcić śrubę pierścienia dociskowego pilarki. Zdjąć narzędzie z kołnierza oporowego. Założyć nową piłę i zamocować ją. Każdorazowo wymianę piły wykorzystać do dokładnego oczyszczenia komory piły tarczowej i do nasmarowania elementów ruchomych, jakie się tam znajdują.

UWAGA Nie stosować pierścieni redukcyjnych.

Konserwacja urządzenia

Konserwacja obejmuje czynności obsługowe urządzenia wraz z osprzętem tj. akumulatorem i ładowarką.

UWAGA Nigdy nie należy prowadzić prac konserwacyjnych urządzenia podłączonego do źródła zasilania.

Może to spowodować poważne obrażenia ciała lub porażenie prądem. Przed przystąpieniem do czynności konserwacyjnych akumulator należy wysunąć z gniazda wkrętarki.

Konserwacja urządzenia polega na utrzymaniu w należytej czystości wszystkich jego elementów niezbędnych do normalnej pracy. Do czyszczenia nie wolno stosować żadnych rozpuszczalników gdyż może to spowodować nieodwracalne zniszczenie obudowy i innych elementów wykonanych z tworzywa sztucznego. Akumulatora nie wolno czyścić wodą gdyż może to spowodować zwarcie wewnętrzne prowadzące do trwałego uszkodzenia.

10. Części zamienne i akcesoria

Zalecane akcesoria

Urządzenie z linii SAS+ALL można wyposażyć w każdy akumulator i ładowarkę z linii SAS+ALL.

To urządzenie może być wyposażone w piły tarczowe do drewna o średnicy 165 mm i otworze montażowym Ø 20. Prosimy uprzejmie stosować się do zaleceń producenta końcówek roboczych.

W celu zakupu części zamiennych i akcesoriów należy skontaktować się z Serwisem Dedra-Exim. Dane kontaktowe znajdują się na stronie 1 instrukcji. Przy zamawianiu części zamiennych prosimy podać numer PARTII umieszczony na tabliczce znamionowej oraz numer części z rysunku złożeniowego. W okresie gwarancyjnym naprawy dokonywane są na zasadach podanych w Karcie Gwarancyjnej. Reklamowany produkt prosimy przekazać do naprawy w miejscu zakupu (sprzedawca zobowiązany jest przyjąć reklamowany produkt), lub przesłać do Serwisu Centralnego DEDRA - EXIM. Prosimy uprzejmie dołączyć kartę gwarancyjną wystawioną przez Importera. Bez tego dokumentu naprawa będzie traktowana jako pogwarancyjna. Po okresie gwarancyjnym naprawy wykonuje Serwis Centralny. Uszkodzony produkt należy przesłać do Serwisu (koszty wysyłki pokrywa użytkownik).

11. Samodzielne usuwanie usterek

UWAGA Przed przystąpieniem do samodzielnego usuwania usterek należy odłączyć urządzenie od zasilania.

PROBLEM	PRZYCZYNA	ROZWIĄZANIE
Urządzenie nie działa	Uszkodzony włącznik Rozładowany akumulator Źle zamontowany akumulator	Przekazać urządzenie do serwisu Naładować akumulator Zamocować poprawnie
Urządzenie rusza z trudem	Rozładowany akumulator Przekroczono dopuszczalne parametry pracy	Naładować prawidłowo akumulator Zmniejszyć obciążenie elektronarzędzia
Silnik przegrzewa się	Zapchane otwory wentylacyjne Przekroczono dopuszczalne parametry pracy Zbyt duży docisk narzędzia	Oczyścić otwory Wyłączyć elektronarzędzie, odłożyć pracę na czas całkowitego ostygnięcia wiertarko-wkrętarki Zmniejszyć obciążenie elektronarzędzia

12. Kompletacja urządzenia, uwagi końcowe

Kompletacja: 1. Pilarka tarczowa – 1 sztuka

13. Wykaz części do rysunku złożeniowego

LP	Nazwa części	LP	Nazwa części
1	Śruba mocująca tarczę	29	Pokrętło blokady
2	Uszczelka	30	Podkładka płaska
3	Pierścień dociskowy	31	Nit
4	Tarcza tnąca	32	Nakrętka
5	Pierścień oporowy	33	Prowadnica stopy
6	Śruba	34	Wkręt
7	Płytkę dociskową	35	Koło zębate atakujące
8	Oslona tarczy	36	Silnik elektryczny
9	Łożysko 6000	37	Obudowa część lewa
10	Śruba	38	Pierścień filcowy
11	Korpus łożyska	39	Sprężyna
12	Wrzeciono	40	Dźwignia blokady wrzeciona
13	Koło zębate odbiorcze	41	Oslona blokady wrzeciona
14	Tuleja	42	Nit
15	Sprężyna	43	Obudowa włącznika
16	Głowica	44	Sprężyna włącznika
17	Śruba	45	Przycisk włącznika
18	Oznakowanie urządzenia	46	Włącznik
19	Dystans	47	Zatrząsk akumulatora
20	Śruba	48	Obudowa włącznika
21	Wkręt	49	Obudowa część prawa
22	Nit	50	Oznakowanie urządzenia
23	Płytkę regulacji kąta cięcia	51	Śruba
24	Śruba	52	Śruba
25	Śruba mocujące	53	Klucz
26	Pokrętło regulacji kąta cięcia	54	Tylna osłona
27	Stopa robocza	55	Prowadnica
28	Sprężyna elektrografitowej szczotki		

14. Informacja dla użytkowników o pozbywaniu się urządzeń elektrycznych i elektronicznych (dotyczy gospodarstw domowych)



Przedstawiony symbol informuje, że niesprawnych urządzeń elektrycznych lub elektronicznych nie można wyrzucać razem z odpadami bytowymi.

Prawidłowe postępowanie w razie konieczności utylizacji, powtórnego użycia lub odzysku podzespołów polega na przekazaniu urządzenia do wyspecjalizowanego punktu zbiórki, gdzie będzie przyjęte bezpłatnie. Informacji o lokalizacji miejsc zbiórki zużytego sprzętu udzielają władze lokalne np. na swoich stronach internetowych.

Prawidłowa utylizacja urządzenia umożliwi zachowanie cennych zasobów i uniknięcie negatywnego wpływu na zdrowie i środowisko, które może być zagrożone przez nieodpowiednie postępowanie z odpadami.

Nieprawidłowa utylizacja odpadów zagrożona jest karami przewidzianymi w odpowiednich przepisach lokalnych.

Użytkownicy w krajach Unii Europejskiej

W razie konieczności pozbycia się urządzeń elektrycznych lub elektronicznych, prosimy skontaktować się z najbliższym punktem sprzedaży lub z dostawcą, którzy udzielią dodatkowych informacji.

Pozbywanie się odpadów w krajach poza Unią Europejską

Taki symbol dotyczy tylko krajów Unii Europejskiej.

W razie potrzeby pozbycia się niniejszego produktu prosimy skontaktować się z lokalnymi władzami lub ze sprzedawcą celem uzyskania informacji o prawidłowym sposobie postępowania.

Karta gwarancyjna

na

Pilarka tarczowa

Nr katalogowy: DED7064 nr partii:

(zwane dalej Produktem)

Data zakupu Produktu:

Pieczęć sprzedawcy

Data i podpis sprzedawcy:

Oświadczenie Użytkownika:

Potwierdzam, że zostałem poinformowany o warunkach gwarancji oraz skutkach nieprzebrzegania wytycznych zawartych w Instrukcji obsługi i karcie gwarancyjnej. Warunki niniejszej gwarancji są mi znane, co potwierdzam własnoręcznym podpisem:

.....

Data i miejsce

.....

Podpis Użytkownika

I. Odpowiedzialność za Produkt:

1. Gwarant – Dedra Exim Sp. z o.o. z siedzibą w Pruszkowie, adres: ul. 3 Maja 8, 05-800 Pruszków, KRS 000062517, Sąd Rejonowy dla m.st. Warszawy w Warszawie, XIV Wydział Gospodarczy Krajowego Rejestru Sądowego, NIP 527-020-49-33, kapitał zakładowy: 100 980.00 zł.

2. Na warunkach określonych w niniejszej karcie gwarancyjnej Gwarant udziela gwarancji na Produkt, pochodzący z dystrybucji Gwaranta.

3. Odpowiedzialność z tytułu gwarancji obejmuje tylko wady powstałe z przyczyn tkwiących w Produkcie w momencie jego wydania Użytkownikowi.

4. Z tytułu gwarancji Użytkownik, uzyskuje prawo do bezpłatnej naprawy Produktu, o ile wada ujawniła się w okresie gwarancji. Sposób naprawy Produktu (metoda wykonania naprawy) zależy od decyzji Gwaranta. W przypadku stwierdzenia przez Gwaranta braku możliwości naprawy Gwarant zastrzega sobie prawo wymiany wadliwego elementu albo całego Produktu na wolny od wad, obniżenia ceny Produktu lub odstąpienia od umowy.

5. W stosunku do Użytkownika, który nie jest konsumentem w rozumieniu ustawy z dnia 23 kwietnia 1964r. Kodeks cywilny, odpowiedzialność odszkodowawcza Gwaranta za szkody wynikające z niniejszej gwarancji i/lub w związku z jej zawarciem i wykonywaniem, bez względu na tytuł prawny, jest ograniczona maksymalnie do wysokości wartości wadliwego Produktu.

II. Okres gwarancji:

Elementy Produktu	Czas trwania ochrony gwarancyjnej
DED7064	24 miesiące, licząc od daty zakupu Produktu uwidocznionej w niniejszej karcie gwarancyjnej
Tarcza	Nie objęta gwarancją

III. Warunki skorzystania z gwarancji:

1. Przedstawienie przez Użytkownika wypełnionej karty gwarancyjnej Produktu oraz uprawdopodobnienie przez Użytkownika okoliczności zakupu Produktu, np. poprzez przedstawienie paragonu, faktury, itd. W celu sprawnego przeprowadzenia reklamacji zaleca się aby Użytkownik przekazał wraz z Produktem do reklamacji wszystkie elementy określone w „Kompletacji urządzenia” zawartej w Instrukcji obsługi.

2. Stosowanie się przez Użytkownika do zaleceń zawartych w Instrukcji obsługi i karcie gwarancyjnej.

3. Gwarancja obejmuje tylko obszar Rzeczypospolitej Polskiej i UE.

4. Gwarancja nie obejmuje wad Produktu powstałych w szczególności na skutek:
a. Nieprzebrzegania przez Użytkownika warunków określonych w Instrukcji obsługi, w szczególności w zakresie prawidłowej eksploatacji, konserwacji i czyszczenia;

- b. Zastosowania przez Użytkownika środków czyszczących lub konserwujących niezgodnych z Instrukcją obsługi;
 - c. Nieodpowiedniego przechowywania i transportu Produktu przez Użytkownika;
 - d. Samowolnych zmian i/lub przeróbek Produktu przez Użytkownika, które nie były uzgodnione z Gwarantem;
 - e. Zastosowania przez Użytkownika w Produkcji materiałów eksploatacyjnych niezgodnych z Instrukcją obsługi.
 - f. Użytkownik, który nie jest konsumentem w rozumieniu ustawy z dnia 23 kwietnia 1964r. Kodeks cywilny, traci gwarancję na Produkt, w którym:
 - g. numery seryjne, oznaczenia dat i tabliczki znamionowe zostały usunięte, zmienione lub uszkodzone przez Użytkownika;
 - h. plomby zostały uszkodzone przez Użytkownika lub noszą ślady manipulacji Użytkownika.
5. Uwaga! Czynności związane z codzienną obsługą Produktu, wynikające m.in. z Instrukcji obsługi Użytkownik wykonuje we własnym zakresie i na swój koszt.

IV. Procedura reklamacyjna:

1. W przypadku stwierdzenia nieprawidłowej pracy Produktu, przed dokonaniem zgłoszenia reklamacyjnego należy upewnić się czy wszystkie czynności określone w szczególności w Instrukcji obsługi zostały wykonane w sposób prawidłowy.
2. Zgłoszenie reklamacji zaleca się dokonać niezwłocznie, najlepiej w terminie 7 dni od daty zauważenia wady Produktu. Użytkownik, który nie jest konsumentem w rozumieniu ustawy z dnia 23 kwietnia 1964r. Kodeks cywilny traci uprawnienia wynikające z niniejszej gwarancji w przypadku niezgłoszenia reklamacji w terminie 7 dni.
3. Zgłoszenie reklamacji można dokonać m.in. w punkcie zakupu Produktu, w serwisie gwarancyjnym lub pisemnie na adres: Dedra Exim Sp. z o.o., ul. 3 Maja 8, 05-800 Pruszków.
4. Użytkownik może złożyć reklamację przy wykorzystaniu formularza dostępnego na stronie internetowej www.dedra.pl. („Formularz zgłoszenia reklamacji z tytułu gwarancji”).
5. Adresy serwisów gwarancyjnych dla poszczególnych krajów dostępne są na stronie www.dedra.pl. W przypadku braku serwisu gwarancyjnego dla danego kraju zgłoszenia reklamacyjne z tytułu gwarancji zaleca się kierować na adres: Dedra Exim Sp. z o.o. ul. 3 Maja 8, 05-800 Pruszków (Polska).
6. Mając na uwadze bezpieczeństwo Użytkownika zakazuje się korzystania z wadliwego Produktu.
7. Uwaga! Korzystanie z wadliwego Produktu jest niebezpieczne dla zdrowia i życia Użytkownika.
8. Wykonanie obowiązków wynikających z gwarancji nastąpi w terminie 14 dni roboczych, licząc od dnia dostarczenia reklamowanego Produktu przez Użytkownika.
9. Przed dostarczeniem wadliwego Produktu do reklamacji zaleca się jego oczyszczenie. Reklamowany Produkt zaleca się dokładnie zabezpieczyć przed uszkodzeniami w transporcie (zaleca się dostarczyć reklamowany Produkt w oryginalnym opakowaniu).
10. Okres gwarancji ulega przedłużeniu o czas, w ciągu którego wskutek wady Produktu objętego gwarancją Użytkownik nie mógł z niego korzystać. Gwarancja nie wyłącza, nie ogranicza, ani nie zawiesza uprawnień Użytkownika wynikających z przepisów o rękojmi za wady rzeczy sprzedanej.



Obsah

1. Fotografie a nákresey
2. Popis zařízení
3. Určení zařízení
4. Omezení použití
5. Technické údaje
6. Příprava k práci
7. Zapnutí zařízení
8. Používání zařízení
9. Běžné servisní činnosti
10. Náhradní díly a příslušenství
11. Svépomocné odstraňování poruch
12. Kompletace zařízení
13. Informace pro uživatele o likvidaci elektrických a elektronických zařízení
14. Záruční list

Všeobecné bezpečnostní podmínky byly přiloženy jako samostatná příručka. ES prohlášení o shodě je přiloženo k zařízení jako samostatný dokument. Pokud bude ES prohlášení o shodě chybět, kontaktujte servis Dedra-Exim Sp. z o.o.

VAROVÁNÍ. Přečtete si všechna upozornění označená symbolem a všechny pokyny.

Nedodržení níže uvedených upozornění a bezpečnostních pokynů může vést k úrazu elektrickým proudem, požáru nebo vážným zraněním. Uložte všechna upozornění a pokyny pro pozdější použití.

POZOR Zařízení řady SAS+ALL bylo navrženo k použití pouze s nabíječkami a akumulátory řady SAS+ALL. Akumulátor Li-Ion a nabíječka nejsou součástí zakoupeného zařízení a je třeba je zakoupit zvlášť. Používání akumulátorů a nabíječek jiných než doporučených pro zařízení bude mít za následek ztrátu záručních nároků.

2. Popis zařízení

Obr. A: 1. Pomocná rukojeť, 2. Zámek spínače, 3. Hlavní spínač, 4. Hlavní rukojeť, 5. Zásuvka na baterii, 6. Výstup třísek, 7. Kryt pily, 8. Tlakový kroužek, 9. Montážní šroub, 10. Přítlačný kroužek, 11. Kotoučová pila, 12. Pracovní patka, 13. Zámek vřetena, 14. Knoflík pro nastavení vodítka, 15. Úhlová svorka, 16. Knoflík pro nastavení hloubky řezu.

3. Určení zařízení

Ruční pila s kotoučovou pilou na řezání dřeva je určena k řezání všech druhů dřeva a materiálů na bázi dřeva, jako jsou: překližka, dřevotřísková atd. Podle svých

rozměrů. Pila je přizpůsobena mechanickému odstranění pilin, což výrazně snižuje šíření pilin.

Ruční pila umožňuje provádět základní operace řezání dřevěných prvků: podélné řezání, křížové řezání, šikmé řezání, které je podrobně popsáno v další části Pokyny.

Zařízení můžete používat při stavebně-renovačních pracích, v servisech, pro hobby použití se současným dodržováním podmínek používání a přípustných provozních podmínek uvedených v návodu k obsluze.

4. Omezení použití

POZOR Zařízení můžete používat pouze v souladu s níže uvedenými „Přípustnými provozními podmínkami“.

Pila lze použít pouze s pilovými listy, které jsou popsány v části „Doporučené příslušenství“.

Pila nelze použít k řezání kulatiny (větvě, kulatiny atd.). Je také nepřijatelné řezat jiné materiály, které nejsou dřevem (kovy, keramika, sádrokartony atd.).

POZOR Svépomocné změny mechanické a elektrické konstrukce, veškeré úpravy a servisní činnosti nepopsané v návodu k obsluze se budou považovat za protizákonné a způsobí okamžitou ztrátu záručních nároků.

Používání v rozporu s určením nebo v rozporu s návodem k obsluze způsobí okamžitou ztrátu záručních nároků a prohlášení o shodě ztratí platnost.

PŘÍPUSTNÉ PROVOZNÍ PODMÍNKY

S1 nepřetržitý provoz

Používejte pouze v uzavřených prostorech. Teplotní rozsah nabíjení akumulátorů 10–30 °C. Nevystavujte teplotě vyšší než 45 °C.

5. Technické údaje

Model zařízení	DED7064
Provozní napětí [V]	18 d.c.
Rychlost otáčení [min-1]	3800
Průměr kotoučové pily [mm]	165
Průměr otvoru [mm]	20
Průměr konektoru vyhazovače spojleru [mm / mm]	35 / 40
Rozsah sklonu hlavy [°]	0-45
Max. tloušťka materiálu pro 90 ° [mm]	55
Max. tloušťka materiálu pro 45 ° [mm]	40
Hladina vibrací měřená na rukojeti ah, ID [m / s2]	4,388
Nejistota měření K [m / s2]	1,5
Emise hluku:	
Hladina akustického tlaku LpA [dB (A)]	89
Hladina akustického výkonu LwA [dB (A)]	100
Nejistota měření KpA, KwA [dB (A)]	3
Váha [kg]	2,2

Informace o hluku a vibracích.

Společná hodnota vibrací a_h a nejistoty měření byly stanoveny v souladu s norou EN 62841-2-5 a uvedeny v tabulce

Emise hluku byly stanoveny podle EN 62841-1, hodnoty jsou uvedeny v tabulce výše.

POZOR Hluk může způsobit poškození sluchu, při práci vždy používejte prostředky ochrany sluchu!

Deklarovaná hodnota emise hluku byla změněna v souladu se standardní metodou zkoušení a může se používat pro porovnání jednoho zařízení s druhým. Výše uvedená hladina emisí hluku se může také používat pro předběžné posouzení expozice na hluk.

Hladina hluku při skutečném používání elektrického nářadí se může lišit od deklarovaných hodnot v závislosti na použití pracovních nástrojů, zejména na druhu obráběného předmětu a na nutnosti určení ochranných prostředků pro uživatele. Abyste přesně odhadli expozici ve skutečných podmínkách používání, zohledněte všechny části provozního cyklu, zahrnující také dobu, kdy je zařízení vypnuto nebo když je zapnuto, ale nepoužívá se.

6. Příprava k práci

POZOR Zařízení je součástí řady SAS+ALL, pokud jej chcete používat, zkompletujte sadu skládající se ze zařízení, akumulátoru a nabíječky. Nepoužívejte jiné akumulátory a nabíječky.

Před uvedením do provozu zkontrolujte, zda nejsou pohyblivé části a kruhový kryt pily nepoškozené. Otáčením kotoučové pily se ujistěte, že pohonný systém není blokován (kotouč by se měl otáčet s mírným odporem) a že kotoučová pila je pevně utažena. V případě potřeby dotáhněte kotoučovou pilu.

Zařízení používejte na dobře osvětleném místě. Spínač se nachází na rukojeti zařízení. Motor pracuje tak dlouho, jak dlouho bude stlačen spínač. Při používání elektronářadí zaujměte takový postoj, abyste se nepřevrtili při práci.

7. Zapnutí zařízení

Zařízení je napájeno 18V baterií. Nabitou baterii zasuňte do vodítka v rukojeti, dokud západka kliky nebude fungovat. Zařízení je připraveno k práci.

Příprava pily na práci

Povolte šroub vodící svorky a zasuňte vodící saně do vodícího kanálu. Nastavte vodítko na požadovanou velikost pomocí milimetrové stupnice umístěné na posuvniku. Vzátažným bodem je pravý zářez na okraji posuvné desky umístěné v pravém horním rohu při pohledu na pilu shora v blízkosti křídlového šroubu (podrobnosti jsou uvedeny na obr. B).



Zkoušky provádějte bez zatížení, pouze pokud nářadí směřuje dolů.

Rozměrová přesnost přesahuje 1 mm. Doporučujeme provést zkušební řez na materiální odpad. Utáhněte šroub vodicí svorky. Pila je připravena k práci. Pro spuštění pily nejprve stiskněte palcem tlačítko (obr. A, 2) a potom stiskněte tlačítko napájení ukazováčkem (obr. A, 3). Zpětné uvedení do provozu není možné.

8. Používání zařízení

Kolmá pila

Odpojte zdroj napájení. Uvolněte svahovou svorku (umístěnou na přední straně patky zařízení: obr. A, položka 15) v úhlové stupnici nastavte hodnotu. Utáhněte svorku utažením ve směru hodinových ručiček, dokud se nezastaví. Bezpečně upevněte nebo umístěte materiál tak, aby během provozu byly dodržovány zásady uvedené na obrázku C. Připojte zdroj napájení.

Pila má bezpečnostní systém proti náhodnému spuštění. Pro spuštění pily nejprve stiskněte boční tlačítko a poté tlačítko start. Pro zastavení pily uvolněte tlak a počkejte, až se kotoučová pila zastaví.

Při řezání dlouhých kusů lze použít paralelní vedení. Pokud stříháme dlouhé proužky o šířce větší, než je měřicí rozsah vodička, použijte pravítko. Řiďte pilu správně (obr. D.)

Řezání není povoleno, jak je znázorněno na obrázcích E a F.

Řezání se sklonem do 45 stupňů

Odpojte zdroj energie, uvolněte sklopnou svorku (obr. A, položka 15) a nastavte požadovanou hodnotu na stupnici úhlu. Připojte zdroj napájení a proveďte řez.

Změna hloubky řezu

V případě potřeby můžete změnit hloubku řezu. Uvolněte hloubkovou svorku a nastavte měřítko na požadovanou hodnotu (obr. A, 16). Obvykle je nastavena hloubka řezu o 3-5 mm větší než tloušťka materiálu.



Je třeba si uvědomit, že zub kotoučové pily vytáhne při opuštění materiálu úlomky v okrajové zóně.

Proto při řezání materiálů, kde kvalita hrany má významný dopad na kvalitu práce, použijte pilu na straně materiálu, která není později odkryta. Poškození okrajů lze snížit použitím minimálního posuvu a kotoučových pil s velkým počtem zubů. Při práci se doporučuje za účelem omezení šíření kořistí použít odlučovače třísek nebo dílčí vysavače, např. DEDRA odlučovač třísek DED 7724, vysavač DED6598, DED6600, DED6601, DED6602 a další.



Pokud se baterie zahřeje na více než 40 ° C, přestaňte pracovat a počkejte, až baterie vychladne.

Nadměrné zahřívání baterie může způsobit její nesprávnou funkci.

Výběr počtu zubů kotoučové pily pro řezání materiálů

16 - 24 zubů - silné dřevo (tvrdé nebo měkké), dřevotřískka. Podélné řezání (podél dřevěných vláken)

18 - 36 zubů - tenké dřevo, dřevotřísková deska s laminovaným povlakem nebo bez něj, dřevěné povlaky. Přesné řezání, rychlé, podél nebo napříč zrní dřeva.

24 - 48 zubů - pro zakrývání a povrchovou úpravu desek, desek z obvyčejného nebo drahého dřeva (1 nebo 2-stranné), tenkých desek, plastů, plexiskla. Velmi přesné řezání, řezná plocha bez třísky.

40 - 60 zubů - Tvrdé dřevo, plastové panely. Velmi přesné řezání

9. Běžné servisní činnosti

Pravidelně čistěte celé elektrické nářadí a věnujte zvláštní pozornost čištění větracích otvorů elektrického nářadí.

Vyvarujte se nabíjení baterie ihned po intenzivním používání. Kvůli vybití neskladujte baterii zcela vybitou, protože se může vybit pod kritickou úroveň a může být trvale poškozena.

Nepoužitou baterii je proto třeba skladovat částečně nabitou (až asi 40%). Před úplným vybitím nabíjte baterii. Baterie skladujte při teplotách mezi 10 - 30 ° C. Při nízkých teplotách ztrácí kapacitu rychleji.

Nabíjení baterie je popsáno v pokynech pro baterii a nabíječku z řady SAS + ALL.



Místo pro uložení zařízení by mělo být pro děti nepřístupné.

Pokud je třeba nářadí poslat do servisu k opravě, zajistěte jej proti náhodnému mechanickému poškození a vysuňte baterie ze zásuvky nabíječky

Metoda vyjmutí baterie

Chcete-li vyjmout baterii, stiskněte uvolňovací tlačítko na přední straně baterie. Vysuňte baterii ze zásuvky. Chcete-li vložit baterii, zasuňte baterii do patice a potom zatlačte, dokud se západka držadla neaktivuje.

Upevnění, výměna pracovního nástroje

S aretací vřetena (obr. A, 13) zajistěte disk a pomocí imbusového klíče vyšroubujte upínací šroub pily. Vyjměte nástroj z přítláčného kroužku. Vložte novou pilu a zajistěte ji. Vždy používejte výměnu pily k důkladnému očištění komory okružní pily a k promazání pohyblivých částí.



Nepoužívejte redukční kroužky.

Údržba zařízení

Údržba zahrnuje servis zařízení spolu s příslušenstvím, tj. Baterií a nabíječkou.



Nikdy neprovádějte údržbu zařízení připojeného k napájení.

Může to způsobit vážné zranění nebo úraz elektrickým proudem. Před prováděním údržby musí být baterie vyjmuta ze zásuvky elektrického nářadí.

Údržba zařízení má udržovat všechny součásti nezbytné pro normální provoz v čistotě. K čištění nepoužívejte žádná rozpouštědla, protože to může způsobit nevratné poškození krytu a dalších plastových dílů.

Baterie nesmí být čistěna vodou, protože by to mohlo způsobit vnitřní zkrat vedoucí k trvalému poškození.

10. Náhradní díly a příslušenství

Doporučené příslušenství

Zařízení SAS + ALL může být vybaveno jakoukoli baterií a nabíječkou SAS + ALL. Tento nástroj může být vybaven pilovými kotouči o průměru 165 mm pro dřevo s montážním otvorem o průměru 20 mm. Vezměte prosím na vědomí pracovní typ výrobce. Chcete-li zakoupit náhradní díly a příslušenství, kontaktujte servis Dedra-Exim. Kontaktní údaje jsou uvedeny na 1. straně návodu.

Při objednávání náhradních dílů uveďte SÉRIOVÉ číslo zařízení uvedené na výkonovém štítku. Popište poškozený díl a uveďte přibližné datum zakoupení zařízení. Opravy v záruční době se provádějí podle podmínek uvedených v záručním listu. Reklamovaný výrobek odevzdejte k opravě na místě zakoupení (prodejce je povinen převzít reklamovaný výrobek) nebo zašlete do centrálního servisu DEDRA-EXIM. Přiložte záruční list vystavený firmou dovozcem. Oprava bez tohoto dokumentu se bude považovat za pozáruční. Opravy po záruční době provádí centrální servis. Poškozený výrobek zašlete do servisu (náklady na zaslání hradí uživatel).

11. Svépomocné odstraňování poruch



Než se pokusíte vyřešit problémy sami, odpojte zařízení od napájení

PROBLÉM	PŘÍČINA	ŘEŠENÍ
Zařízení nefunguje	Poškozený spínač	Zařízení odevzdejte do servisu
	Vybitý akumulátor	Akumulátor nabijte
	Špatně namontovaný akumulátor	Namontujte správně
Zařízení začíná s obtížemi	Vybitý akumulátor	Nabijte správně akumulátor
	Překročené přípustné provozní parametry	Snižte zatížení elektronářadí
Motor se přehřívá	Ucpané větrací otvory	Vyčistěte otvory
	Překročené přípustné provozní parametry	Elektronářadí vypněte, práci odložte, než vrtací šroubovák úplně vychladne
	Příliš silný přítlak nářadí	Snižte zatížení elektronářadí

12. Kompletace zařízení, závěrečné poznámky

Kompletace: 1. Akumulátorová kotoučová pila – 1 kus

13. Informace pro uživatele o likvidaci elektrických a elektronických zařízení (týká se domácností)



Prezentovaný symbol umístěný na výrobcích nebo k nim přiložené dokumentaci informuje, že odpadní elektrická a elektronická zařízení nelze likvidovat společně s komunálním odpadem. Správný postup v případě likvidace, zpětného využití nebo recyklace komponentů spočívá v předání zařízení do specializovaného odběrného bodu, kde bude přijato bezplatně. Informace o místech odběru odpadního zařízení poskytují místní úřady, např. na svých internetových stránkách.

Správnou likvidací zařízení chráníme cenné zdroje a eliminujeme negativní vliv na zdraví a životní prostředí, které může být ohroženo nesprávným nakládáním s odpady.

Nesprávná likvidace odpadů může být trestána uložením pokuty podle příslušných místních předpisů.

Uživatelé v zemích Evropské unie

V případě nutnosti likvidace elektrických a elektronických zařízení kontaktujte nejbližší prodejní místo nebo dodavatele, kteří Vám poskytnou doplňkové informace.

Likvidace odpadů mimo Evropskou unii

Tento symbol se týká pouze zemí Evropské unie.

V případě potřeby likvidace tohoto výrobku se obraťte na místní úřady nebo prodejce za účelem získání informací o správném způsobu likvidace.



Záruční list
Pro

Katalogové číslo:

Sériové číslo:
(dále jen výrobek)

Datum zakoupení výrobku:

Razítko prodávajícího:

Datum a podpis prodávajícího:

Prohlášení uživatele:

Potvrzuji, že jsem byl seznámen se záručními podmínkami a důsledky nedodržování pokynů uvedených v návodu k obsluze a záručním listu. Se záručními podmínkami souhlasím, což potvrzuji vlastnoručním podpisem:

.....
datum a místo

.....
podpis uživatele

I. Odpovědnost za výrobek:

1. **Ručitel** – DEDRA EXIM Sp. z o.o. se sídlem v Pruszkowie, adresa: ul. 3 Maja 8, 05-800 Pruszków, KRS 0000062517, Obvodní soud pro hl. město Varšavu ve Varšavě, XIV. Hospodářský odbor Celostátního soudního rejstříku, DIČ 527-020-49-33, Základní kapitál: 100 980.00 zł.

- Podle podmínek stanovených v tomto záručním listu ručitel poskytuje záruku na výrobek, pocházející z distribuce ručitele.
- Záruční odpovědnost za vady se týká pouze vad vzniklých z příčin tkvících ve výrobku v okamžiku jeho vydání uživateli.
- Uživatel má nárok na bezplatnou záruční opravu výrobku, pokud vada byla zjištěna v záruční době. Provedení opravy výrobku (způsob opravy) závisí na rozhodnutí ručitele. Pokud ručitel nemůže provést opravu, vyhrazuje si právo na výměnu vadné součásti nebo celého výrobku za bezvadný, snížení ceny výrobku nebo odstoupení od smlouvy.
- Vůči uživateli, který není spotřebitelem ve smyslu zákona ze dne 23. dubna 1964 občanský zákoník, je odpovědnost Ručitele za škody vyplývající z této záruky a/nebo v souvislosti s jejím uzavřením a plněním, bez ohledu na právní titul, omezena maximálně do výše hodnoty vadného výrobku.

II. Záruční doba:

Součásti výrobku, na které se vztahuje záruka	Doba trvání záruční ochrany
DED7064	24 měsíců, počítáno od data nákupu výrobku uvedeného v tomto záručním listu
Kotoučová pila	Žádná záruka

III. Podmínky uplatňování záruky:

- Předložení vyplněného záručního listu pro výrobek a doložení okolností nákupu výrobku, např. předložení paragonu, faktury atd. Pro správné vyřízení reklamace se doporučuje, abyste společně s výrobkem předali všechny součásti stanovené v kapitole „Kompletace“ výrobku uvedené v návodu k obsluze.
- Dodržování pokynů uvedených v návodu k obsluze a záručním listu.
- Záruka platí pouze na území Polska a EU.

IV. Záruka se nevztahuje na vady výrobku vzniklé zejména v následku:

- Nedodržování podmínek stanovených v návodu k obsluze, zejména v rozsahu správného provozování, údržby a čištění;
 - Používání čisticích nebo ošetrovacích prostředků v rozporu s návodem k obsluze;
 - Nevhodného skladování a přepravování výrobku;
 - Svěpomocných změn a/nebo úprav výrobku, které nebyly dohodnuty s ručitelem;
 - Používání ve výrobku provozních materiálů v rozporu s návodem k obsluze.
- Uživatel, který není spotřebitelem ve smyslu zákona ze dne 23. dubna 1964 občanský zákoník, ztrácí záruku na výrobek, na kterém:
- odstraní, změní nebo poškodí sériová čísla, označení údajů a výkonové štítky;
 - plomby zůstaly uszkodzone przez Użytkownika lub noszą ślady manipulacji Użytkownika.

Upozornění! Činnosti spojené s každodenní obsluhou výrobku, vyplývající mj. z návodu k obsluze, provádí uživatel ve vlastní režii a na své náklady.

V. Postup při reklamaci:

- V případě zjištění nesprávného provozu výrobku se před nahlášením reklamace ujistěte, že jste provedli správně všechny činnosti podrobně popsané v návodu k obsluze.
- Reklamaci nahlaste ihned, nejlépe do 7 dnů od data zjištění vady výrobku.
- Uživatel, který není spotřebitelem ve smyslu zákona ze dne 23. dubna 1964 občanský zákoník, ztrácí nárok na uplatnění záruky v případě nenahlášení reklamace do 7 dnů.
- Reklamaci můžete nahlásit mj. v místě zakoupení výrobku, v záručním servisu nebo písemně na adresu: DEDRA EXIM Sp. z o.o., ul. 3 Maja 8, 05-800 Pruszków.
- Reklamaci můžete nahlásit prostřednictvím formuláře dostupného na stránkách www.dedra.pl. („Formulář pro nahlášení reklamace“).
- Adresy záručních servisů v jednotlivých státech jsou dostupné na stránkách www.dedra.pl. Pokud v daném státě není uveden servis, reklamační formulář zašlete na adresu: DEDRA EXIM Sp. z o.o., ul. 3 Maja 8, 05-800 Pruszków (Polska).
- Z bezpečnostních důvodů je zakázáno používat vadný výrobek. Upozornění!!! Používání vadného výrobku ohrožuje zdraví a život uživatele.
- Povinnosti vyplývající ze záruky budou splněny do 14 pracovních dnů, počítáno ode dne doručení reklamovaného výrobku.
- Vadný výrobek před odevzdáním do servisu vyčistěte. Reklamovaný výrobek důkladně zabezpečte proti poškození při přepravě (doporučuje se předat reklamovaný výrobek v originálním obalu).
- Záruční doba se prodlužuje o dobu, během níž uživatel z důvodu vady výrobku, na kterou se vztahuje záruka, nemohl výrobek používat.
- Záruka nevylučuje, neomezuje ani nepozastavuje nároky uživatele vyplývající z ručení za vady prodané věci.

Preklad originálneho návodu

SK

Obsah

- Obrázky a výkresy
- Opis zariadenia
- Zamýšľané použitie zariadenia
- Obmedzenie používania
- Technické parametre
- Príprava na prácu/používanie
- Zapínanie zariadenia
- Používanie zariadenia
- Priebežné obslužné činnosti
- Náhradné diely a príslušenstvo
- Samostatné odstraňovanie porúch a problémov
- Diely zariadenia

- Informácia pre používateľov o likvidovaní elektrických a elektronických zariadení
- Záručný list

Všeobecné bezpečnostné podmienky sú pripojené ako osobitná brožúra. Vyhlásenie o zhode ES je k zariadeniu pripojené ako samostatný dokument. V prípade, ak chýba Vyhlásenie o zhode CE, obráťte sa na servis Dedra-Exim Sp. z o.o.

! UPOZORNENIE. Prečítajte si všetky upozornenia označené **!** symbolom a všetky pokyny.

Pílu je možné používať iba s pilovými listami opísanými v časti „Odporúčané príslušenstvo“.

Pílu nie je možné použiť na rezanie guľatiny (vetvy, guľatina atď.). Je tiež neprijateľné rezať iné materiály, ktoré nie sú drevom (kovy, keramika, sadrokartónové dosky atď.).

! POZOR Zariadenie zo série SAS+ALL je navrhnuté a vyrobené na používanie iba s nabíjačkami a akumulátormi série SAS+ALL.

Li-Ion akumulátor a nabíjačka nie sú súčasťou súpravy kúpeného zariadenia, ale sa kupujú osobitne. V prípade použitia iných akumulátorov a nabíjačiek než tie, ktoré sú určené pre dané zariadenie, udelená záruka výrobcu prestáva platiť.

2. Opis zariadenia

Obr. A: 1. Prídavná rukoväť, 2. Záмок spínača, 3. Hlavný vypínač, 4. Hlavná rukoväť, 5. Zásuvka na batériu, 6. Vývod triesky, 7. Kryt píly, 8. Tlakový krúžok, 9. Montážna skrutka, 10. Ťažný krúžok, 11. Kotúčová pila, 12. Pracovná noha, 13. Blokovanie vretena, 14. Gombík na nastavenie vodidla, 15. Uhlová svorka, 16. Gombík na nastavenie hĺbky rezu.

3. Zamýšľané použitie zariadenia

Ručná pila s okružnou pilou na rezanie dreva je určená na rezanie všetkých druhov dreva a materiálov na báze dreva, ako sú: preglejka, drevotrieska atď. Podľa svojich rozmerov. Píla je prispôbená na mechanické odstránenie pilín, čo výrazne znižuje šírenie pilín.

Ručná pila umožňuje vykonávať základné operácie rezania drevených prvkov: pozdĺžne rezanie, priečne rezanie, šikmé rezanie, ktoré je podrobne opísané v ďalšej časti Pokynů.

Zariadenie je určené na používanie pri rekonštrukčno-stavebných prácach, v dielnach a v servisoch, pri amatérskych v prácach, pričom musia byť dodržané podmienky používania a prípustné prevádzkové podmienky, ktoré sú uvedené v používateľskej príručke.

4. Obmedzenie používania

Zariadenie sa môže používať iba v súlade s pokynmi, ktoré sú uvedené v „Povolených prevádzkových podmienkach“. Systém upevnenia umožňuje pripájať zariadenia s valcovými alebo šesťhrannými koncovkami (opis je uvedený v časti „Odporúčané náradie“). Žiadnym spôsobom nezasahujte a nemeňte mechanickú konštrukciu a elektrické prvky zariadenia, dodržiavajte pokyny uvedené v používateľskej príručke, v opačnom prípade okamžite prestáva platiť udelená záruka výrobcu a vyhlásenie o zhode. Elektronáradie sa musí používať v súlade s jeho účelom a v súlade s Návodom na používanie, v opačnom prípade sa automaticky a okamžite trati udelená záruka.

PRÍPUSTNÉ PREVÁDZKOVÉ PODMIENKY

S1 Neustála práca

Používajte iba vo vnútri, v interiéri. Rozsah teploty nabíjania akumulátorov +10 - +30 °C. Nevystavujte na pôsobenie teploty nad +45 °C

5. Technické parametre

Model zariadenia	DED7064
Prevádzkové napätie [V]	18 d.c.
Rýchlosť otáčania [min-1]	3800
Priemer kotúčovej píly [mm]	165
Priemer otvoru [mm]	20
Priemer konektora vyhadzovača spojiera [mm / mm]	35 / 40
Rozsah sklonu hlavy [°]	0-45
Max. hrúbka materiálu pre 90 ° [mm]	55
Max. hrúbka materiálu 45 ° [mm]	40
Hladina vibrácií nameraná na rukoväti ah, ID [m / s2]	4,388
Neistota merania K [m / s2]	1,5
Emisie hluku:	
Hladina akustického tlaku LpA [dB (A)]	89
Hladina akustického výkonu LwA [dB (A)]	100
Neistota merania KpA, KwA [dB (A)]	3
Hmotnosť [kg]	2,2

Informácia o hluku a o vibráciách.

Sumárna hodnota vibrácií a_h a nepresnosť merania boli určené podľa normy EN 62841-2-5 a sú uvedené v tabuľke

Emisia hluku bola určená podľa normy EN 62841-1, hodnoty sú uvedené vo vyššie uvedenej tabuľke.

! POZOR Hluk môže spôsobiť poškodenie sluchu, počas práce vždy používajte náležitú ochranu sluchu!

Deklarovaná hodnota emisie hluku bola meraná štandardnou testovacou metódou a môže sa používať na porovnanie jedného náradia s iným. Vyššie uvedená úroveň emisie hluku sa tiež môže používať na vstupné hodnotenie vystavenia na hluk.

Úroveň hluku pri skutočnom používaní elektronáradia sa od vyhlásených hodnôt môže líšiť, v závislosti od spôsobu používania pracovných nástrojov, predovšetkým od typu obrábaného predmetu ako aj od nevyhnutnosti určenia prostriedkov, ktoré majú vplyv na ochranu operátora. Na presné hodnotenie vystavenia v skutočných podmienkach používania, musia sa zohľadniť všetky časti operačného cyklu, zahŕňajúc aj čas, keď je zariadenie vypnuté, alebo keď je zapnuté, ale sa nepoužíva.

6. Príprava na prácu/používanie

Zariadenie patrí do série výrobkov SAS+ALL, preto, aby ste ho mohli používať, musíte doplniť súpravu (komplet), ktorá sa skladá zo zariadenia, akumulátora a nabíjačky. Používanie iných akumulátorov a nabíjačiek je zakázané.

Pred uvedením do prevádzky skontrolujte, či nie sú poškodené pohyblivé časti a kruhový kryt píly. Otáčaním kotúčovej píly skontrolujte, či nie je zablokovaný pohonný systém (kotúč by sa mal otáčať s miernym odporom) a či je kotúčová píla pevne utiahnutá. V prípade potreby dotiahnite kotúčovú pílu.

Zariadenie používajte na náležité osvetlenom mieste. Zapínač je umiestnený v rukoväti zariadenia. Hnací motor je spustený tak dlho, kým stláčate spúšť (zapínač). Počas práce s elektronáradiem zaujmite takú polohu, aby ste sa počas vykonávania práce neprevrátili.

7. Zapínanie zariadenia

Zariadenie je napájané 18 V batériou. Nabitú batériu zasuňte do vodiča v rukoväti, až kým západka rukoväte nebude fungovať. Zariadenie je pripravené na prácu.

Príprava píly na prácu

Uvoľnite skrutku vodiacej svorky a zasuňte vodiacu lištu do vodiaceho kanála. Nastavte vodiacu lištu na požadovanú veľkosť pomocou milimetrovej stupnice umiestnenej na jazdci. Vzáťažným bodom je pravý zárez na okraji posuvnej platne, ktorý sa nachádza v pravom hornom rohu pri pohľade na pílu zhora v blízkosti kridlovej skrutky (podrobnosti sú uvedené na obr. B).

POZOR Náradie bez zaťaženia môžete skúšať iba vtedy, keď je nasmerované dole.

Testy vykonávajte bez bremena, iba ak náradie smeruje nadol.

Presnosť rozmerov presahuje 1 mm. Odporúčame vykonať skúšobný rez na materiálny odpad. Utiahnite skrutku vodiacej svorky. Píla je pripravená na prácu. Na spustenie píly najprv stlačte palcom tlačidlo (Obr. A, 2) a potom stlačte vypínač ukazovák (Obr. A, 3). Spätne uvedenie do prevádzky nie je možné.

8. Používanie zariadenia

Kolmé rezanie

Odpojte zdroj napájania. Uvoľnite šikmú svorku (umiestnenú na prednej časti pätky zariadenia: obr. A, položka 15) na stupnici stupnice. Utiahnite svorku utiahnutím v smere hodinových ručičiek, až kým sa nezastaví. Bezpečne pripevnite alebo umiestnite materiál tak, aby sa počas prevádzky dodržiavali zásady uvedené na obrázku C. Pripojte zdroj energie.

Píla má bezpečnostný systém proti náhodnému spusteniu. Na spustenie píly najskôr stlačte bočné tlačidlo a potom tlačidlo Start. Na zastavenie píly uvoľnite tlak a počkajte, kým sa kotúčová píla zastaví.

Pri rezaní dlhých kusov je možné použiť rovnobežné vedenie. Ak striháme dlhé pásy so šírkou väčšou ako je merací rozsah vodička, použite pravítko. Pílu správne vedte (obr. D.)

Pílenie nie je povolené, ako je znázornené na obrázkoch E a F.

Pílenie so sklonením do 45 stupňov

Odpojte zdroj energie, uvoľnite sklopnú svorku (obr. A, položka 15) a nastavte požadovanú hodnotu na stupnici uhlov. Pripojte zdroj napájania a urobte rez.

Zmena hĺbky rezu

V prípade potreby môžete zmeniť hĺbku rezu. Uvoľnite hĺbkovú svorku a nastavte mierku na požadovanú hodnotu (obr. A, 16). Zvyčajne je nastavená hĺbka rezu o 3-5 mm väčšia ako hrúbka materiálu.

POZOR Malo by sa pamätať na to, že pri výstupe z materiálu kotúčová píla vytiahne úlomky v okrajovej oblasti.

Preto pri rezaní materiálov, kde kvalita hrany má významný vplyv na kvalitu práce, použite pílu na strane materiálu, ktorá nie je odkrytá neskôr. Poškodenie hrán je možné znížiť použitím minimálneho posuvu a okružných píľ s veľkým počtom zubov.

Počas prevádzky sa na zníženie šírenia kazov odporúča používať odlučovače triesok alebo dielenské vysávače, napr. Odlučovače triesok DEDRA model DED 7724, vysávač DED6598, DED6600, DED6601, DED6602 a ďalšie.

POZOR Ak sa batéria zahreje na viac ako 40 ° C, prestaňte pracovať a počkajte, kým nevychladne.

Nadmerné zahrievanie batérie môže spôsobiť jej poruchu.

Výber počtu zubov kotúčovej píly pre rezaný materiál

16 - 24 zubov - hrubé drevo (tvrdé alebo mäkké), drevotrieska. Pozdĺžne rezanie (pozdĺž drevných vlákien)

18 - 36 zubov - tenké drevo, drevotrieska s laminátom alebo bez laminátu, drevené povlaky. Presné rezanie, rýchle, pozdĺž alebo naprieč zrnami dreva.

24 - 48 zubov - na pokrytie a povrchovú úpravu dosiek, dosiek z obvyčajného alebo drahého dreva (1 alebo 2-stranné), tenkých dosiek, plastov, plexiskla. Veľmi presné rezanie, rezanie povrchu bez triesok.

40 - 60 zubov - tvrdé drevo, plastové panely. Veľmi presné rezanie

9. Prieběžné obslužné činnosti

Pravidelne čistite celé elektrické náradie a venujte osobitnú pozornosť čisteniu vetracích otvorov elektrického náradia.

Nenabíjajte batériu ihneď po intenzívnom používaní. Kvôli vybijaniu neskladujte batériu úplne vybitú, pretože sa môže vybiť pod kritickú úroveň a môže byť trvalo poškodená.

Nepoužitú batériu je preto potrebné skladovať čiastočne nabitú (do približne 40%). Pred úplným vybitím nabíjajte batériu. Batérie skladujte pri teplotách od 10 do 30 ° C. Pri skladovaní pri nízkych teplotách stráca kapacitu rýchlejšie.

Nabíjanie batérie je popísané v pokynoch pre batériu a nabíjačku zo série SAS + ALL.

POZOR Úložisko zariadenia by malo byť pre deti neprístupné.

Ak je potrebné náradie poslať na opravu do servisného strediska, zaistite ho proti náhodnému mechanickému poškodeniu a vyberte batérie z nabíjačky.

Spôsob vybratia batérie

Ak chcete batériu vybrať, stlačte uvoľňovacie tlačidlo na prednej strane batérie. Vysuňte batériu zo zásuvky. Ak chcete vložiť batériu, zasuňte batériu do zásuvky a potom zatlačte, kým sa západka rukoväte neaktivuje.

Prídavné zariadenie, výmena pracovného nástroja

Pri zaistení vretena (obr. A, 13) disk zaistíte a pomocou imbusového kľúča odskrutkujete upínaciu skrutku píly. Vyberte nástroj z prítlačnej objímky. Vložte novú pílu a zaistíte ju. Výmenu píly vždy používajte na dôkladné vyčistenie komory na okružné píly a na premazanie pohyblivých častí tam.

POZOR Nepoužívajte redukčné krúžky.

Údržba zariadenia

Údržba zahŕňa servis zariadenia spolu s príslušenstvom, t. J. Batériu a nabíjačku.

POZOR Nikdy nevykonávajte údržbu zariadenia pripojeného k zdroju napájania.

Môže to spôsobiť vážne zranenie alebo zásah elektrickým prúdom. Pred vykonávaním údržby musíte batériu vybrať zo zásuvky elektrického náradia.

Údržba zariadenia má udržiavať všetky komponenty potrebné pre normálnu prevádzku v čistote. Na čistenie nepoužívajte žiadne rozpúšťadlá, pretože to môže spôsobiť nezvratné poškodenie krytu a iných plastových častí.

Akumulátor sa nesmie čistiť vodou, pretože môže spôsobiť vnútorný skrat, ktorý môže viesť k trvalému poškodeniu.

10. Náhradné diely a príslušenstvo

Odporúčané príslušenstvo

Zariadenie SAS + ALL môže byť vybavené akoukoľvek batériou a nabíjačkou SAS + ALL.

Tento nástroj môže byť vybavený pílovými listami s priemerom 165 mm na drevo s montážnym otvorom s priemerom 20 mm. Prosím, postupujte podľa pracovných tipov výrobcu.

Keď chcete kúpiť náhradné diely alebo príslušenstvo, kontaktujte servis Dedra-Exim. Kontaktné údaje sú uvedené na 1. strane príručky. Pri objednávaní náhradných dielov vždy uveďte číslo ŠARŽE/SÉRIE, ktoré je uvedené na výrobnom štítku, ako aj číslo dielu, ktoré je uvedené na schematickom nákrese zariadenia. Počas trvania záruky sú prípadné opravy vykonávané podľa zásad uvedených v záručnom liste. Reklamovaný výrobok odovzdajte na opravu v mieste nákupu (predajca je povinný prijať reklamovaný výrobok), alebo ho pošlite do centrálného servisu DEDRA – EXIM. Pripojte záručný list vystavený importérom a kópiu dokladu o nákupe. Bez tohto dokumentu bude oprava vykonaná odplatne, ako pozárúčna oprava. Po skončení záručnej lehoty opravy vykonáva centrálny servis. Poškodený výrobok pošlite do servisu (náklady na zásielku hradí užívateľ).

11. Samostatné odstraňovanie porúch a problémov

POZOR Skôr než sa pokúsíte vyriešiť problémy sami, odpojte zariadenie od zdroja napájania

PROBLÉM	PRÍČINA	RIEŠENIE
Zariadenie nefunguje	Poškodený zapínač	Zariadenie odovzdajte do servisu
	Vybitý akumulátor	Nabiť akumulátor
	Zle vložený akumulátor	Upevniť správne
Zariadenie sa začína ťažko	Vybitý akumulátor	Správne nabiť akumulátor
	Prekročené prípustné prevádzkové parametre	Znížiť zaťaženie elektronáradia
Motor prehrieva sa	Upchané vetracie otvory	Očistite otvory
	Prekročené prípustné prevádzkové parametre	Vypnúť elektronáradie, zastaviť prácu, kým vŕtací skrutkovač úplne nevychladne.
	Príliš silné pritlačenie náradia	Znížiť zaťaženie elektronáradia

12. Diely zariadenia, záverečné poznámky

1. Akumulátorová kotúčová píla – 1 ks

13. Informácie pre užívateľov k likvidácii elektrických alebo elektronických zariadení

(tykajúce sa domácností)



Tento symbol na výrobku alebo na priloženej dokumentácii upozorňuje, že chybné elektrické spotrebiče a elektronické zariadenia nemožno likvidovať spolu s domácim odpadom. Správny postup pri ich likvidácii alebo recyklácii podlieha odovzdaniu zariadení na určené zberné miesta, kde budú prijaté zdarma. Informácie o takýchto zberných miestach vydávajú miestne orgány, napr. na svojich internetových stránkach.

Správna likvidácia prístroja umožňuje zachovať cenné prírodné zdroje a napomáha prevencii potenciálnych negatívnych dopadov na zdravie a životné prostredie, ktoré môže byť ohrozené nesprávnym nakladaním s takýmto odpadom.

Nesprávne nakladanie s elektrickými/elektrickými odpadmi je sankcionované podľa príslušných vnútroštátnych právnych predpisov.

Pre používateľov v Európskej únii

V prípade odovzdania elektrických spotrebičov a elektronických zariadení, obráťte sa na najbližšie miesto predaja alebo na dodávateľa, ktorý Vám poskytne bližšie informácie.

Likvidácia odpadov v krajinách mimo EÚ.

Tento symbol platí len v krajinách EÚ.

Ak chcete tento výrobok zlikvidovať, obráťte sa na miestne úrady alebo predajcu za účelom získania informácií o správnom spôsobe postupovania vo veci.

 **Záručný list**
na

Katalógové č.:

Číslo šarže:.....
(ďalej len **Výrobok**)

Dátum nákupu výrobku:

Pečiatka predajcu:

Dátum a podpis predajcu :

Vyhlasenie Užívateľa:

Potvrďujem, že som bol oboznámený so záručnými podmienkami, ako aj s následkami nedodržavania pokynov a odporúčaní, ktoré sú uvedené v užívateľskej príručke a v záručnom liste. Záručné podmienky sú mi známe, čo potvrďujem vlastnoručným podpisom:

.....
dátum a miesto podpis Užívateľa

I. Zodpovednosť za Výrobok:

1. Ručiteľ - spoločnosť „DEDRA EXIM sp. z o.o.“ sídliaca v meste: Pruszków, na adrese: ul. 3 Maja 8, 05-800 Pruszków, Poľsko, zapísaná do obchodného registra pod číslom KRS 0000062517 vedenom oblasťným súdom pre hlavné mesto Varšava vo Varšave, 14. ekonomické oddelenie Štátneho súdneho registra, IČ DPH: PL 5270204933, základné imanie: 100 980,00 PLN.

2. Podľa podmienok stanovených týmto záručným listom Ručiteľ udeľuje záruku na Výrobok, pochádzajúci z distribúcie Ručiteľa.

3. Zodpovednosť na základe záruky sa vzťahuje iba na chyby, ktoré vznikli následkom príčin nachádzajúcich sa vo Výrobku v momente jeho vydania Užívateľovi.

4. Na základe záruky Užívateľ získava právo na bezplatnú opravu výrobku, ak sa chyba objaví počas trvania záručnej lehoty. Spôsob opravy Výrobku (metóda vykonania opravy) závisí od rozhodnutia Ručiteľa. V prípade, ak Ručiteľ uzná, že Výrobok sa nedá opraviť, Ručiteľ si vyhradzuje právo vymeniť chybný prvok alebo celý Výrobok na výrobok bez chyby, právo na zníženie ceny Výrobku alebo právo na odstúpenie od dohody.

5. Voči Užívateľovi, ktorý nie je konzumentom v zmysle zákona z 23. apríla 1964 Občiansky zákonník, zodpovednosť Ručiteľa za škody vyplývajúce z tejto záruky a/alebo ktoré súvisia s jej uzatvorením a realizáciou, bez ohľadu na právny základ, je obmedzená maximálne do výšky hodnoty chybného Výrobku.

II. Záručná lehota:

Prvky Výrobku na ktoré sa vzťahuje záruka	Trvanie záručnej ochrany
DED7064	24 mesiacov od dňa nákupu Výrobku, ktorý je uvedený v tomto záručnom liste
Kotúčová píla	Žiadna záruka

III. Podmienky využitia záruky:

1. Predstavenie Užívateľ je povinný predstaviť vyplnený Záručný list výrobku, ako aj náležitý doklad o nákupe Výrobku, napr. predstavením pokladničného bloku, faktúry ap. Aby reklamčný proces prebiehal efektívne odporúčame, aby Užívateľ spolu s reklamovaným výrobkom doručil všetky prvky vymenované v kapitole užívateľskej príručky výrobku „Diely a časti“.
2. Užívateľ je povinný dodržiavať pokyny a odporúčania uvedené v užívateľskej príručke a v záručnom liste.
3. Záruka platí iba na území Poľskej republiky a členských štátov EÚ.

IV. Záruka sa nevzťahuje na chyby, ktoré vznikli (predovšetkým) následkom:

1. Nedodržania podmienok určených v užívateľskej príručke, predovšetkým podmienok správneho používania, prevádzky, údržby a čistenia
2. Použitia na čistenie alebo na údržbu nevhodných prípravkov, nezhodne s užívateľskou príručkou;
3. Nevhodného uchovávaní a prepravy výrobku;
4. Vykonaní neautorizovaných zmien a/alebo iných zásahov do výrobku, na ktoré výrobca nevyjadril súhlas;
5. Použitím vo výrobku/s výrobkom nevhodných prevádzkových materiálov, nezhodne s užívateľskou príručkou.

Užívateľ, ktorý nie je konzumentom v zmysle zákona z 23. apríla 1964 Občiansky zákonník, stráca záručné práva na výrobok, v ktorom:

1. sériové čísla, označenia dátumov a výrobné štítky boli odstránené, zmenené alebo poškodené;
2. boli poškodené plomby alebo sú na nich viditeľné stopy manipulácie.

Pozor! Činnosti súvisiace s každodennou obsluhou výrobku, vyplývajúce medzi iným z užívateľskej príručky, Užívateľ vykonáva vlastnými silami a na vlastné náklady.

V. Reklamačná procedúra:

1. V prípade, ak Užívateľ objaví, že Výrobok nefunguje správne, ešte pred zložením reklamácie je povinný uistiť sa, či boli náležite vykonané všetky stanovené činnosti, predovšetkým tie uvedené v užívateľskej príručke.

2. Reklamácia musí byť podaná bezodkladne, najlepšie v priebehu 7 dní od dňa, v ktorom sa prejavila (objavila) chyba Výrobku. Užívateľ, ktorý nie je konzumentom v zmysle zákona z 23. apríla 1964 Občiansky zákonník, stráca práva vyplývajúce z tejto záruky v prípade, ak reklamáciu nepodá v priebehu 7 dní od dňa, v ktorom sa prejavila (objavila) chyba Výrobku.

3. Reklamáciu môžete podať medzi inými na mieste, v ktorom ste výrobok kúpili, v záručnom servise alebo poštou na adresu: DEDRA EXIM sp. z o.o., ul. 3 Maja 8, 05-800 Pruszków, Poľsko.

4. Užívateľ môže podať reklamáciu prostredníctvom formulára, ktorý je dostupný na webovej stránke www.dedra.pl. („Formulár podania reklamácie na základe udelennej záruky“).

5. Adresy záručných servisov v jednotlivých štátoch sú zverejnené na webovej stránke www.dedra.pl. V prípade, ak v danom štáte sa nenachádza záručný servis, odporúčame reklamovaný výrobok doručiť na adresu: DEDRA EXIM sp. z o.o. ul. 3 Maja 8, 05-800 Pruszków, Poľsko.

6. Vzhľadom na bezpečnosť Užívateľa, nefunkčný (chybný) výrobok sa v žiadnom prípade nesmie používať.

Pozor!!! Použitvanie nefunkčného (chybného) výrobku je nebezpečné pre zdravie a život Užívateľov.

7. Povinnosti vyplývajúce z udelennej záruke budú vyplnené v lehote 14 pracovných dní počítajúc od dňa doručenia reklamovaného Výrobku Užívateľom.

8. Pred zaslaním reklamácie odporúčame reklamovaný Výrobok náležite očistiť. Odporúčame reklamovaný Výrobok dôkladne zabezpečiť pre prípadným poškodeniami počas prepravy (reklamovaný Výrobok odporúčame doručiť v originálnom obale).

9. Záručná lehota sa predlžuje o čas, počas ktorého Užívateľ následkom chyby (nefunkčnosti) výrobku, na ktorú sa vzťahovala záruka, nemohol Výrobok používať.



10. Záruka nevylučuje, neobmedzuje a ani nepozastavuje právo Užívateľa (kupujúceho) na základe príslušných predpisov o ručení za chyby predanej veci.

Preklad originálneho návodu




1. Nuotraukos ir schemas
2. Įrenginio aprašymas
3. Įrenginio paskirtis
4. Naudojimo aprašymai
5. Techniniai duomenys
6. Paruošimas darbui
7. Įrenginio įjungimas
8. Įrenginio naudojimas
9. Einamieji priežiūros veiksmai
10. Atsarginės dalys ir priedai
11. Savarankiškas gedimų šalinimas
12. Įrenginio komplektacija
13. Informacija vartotojams apie elektros ir elektroninių įrenginių utilizavimą
14. Garantinis lapas

Bendrosios saugos taisyklės buvo pridėtos prie instrukcijos kaip atskira brošiūra. EB atitikties deklaracija pridėdama prie įrenginio kaip atskiras dokumentas. Jei nebūtų EB atitikties deklaracijos, prašome susisiekti su „Dedra-Exim“ Sp. z o.o servisu.

 **ĮSPĖJIMAS** Perskaityti visus įspėjimus pažymėtus simboliu ir visas instrukcijas. Žemiau pateiktų įspėjimų ir  saugos nurodymų nesilaikymas, gali būti elektros srovės smūgio, gaisro ar sunkių sužalojimų priežastimi.

Įsisaugoti visus įspėjimus ir instrukcijas ateičiai.

 Įrenginys iš „SAS+ALL“ linijos buvo suprojektuotas darbui tik su „SAS+ALL“

linijos įkrovikliais ir akumulatoriais. Ličio jonų akumulatorius ir įkroviklis neįeina į įrenginio komplektą, juos reikia įsigyti atskirai. Dėl kitų, nei rekomenduojami, akumulatorių ir įkroviklių naudojimo yra anuluojamos garantinės teisės.

2. Įrenginio aprašymas

Pav. A: 1. Pagalbinė rankena, 2. Perjungimo užraktas, 3. Pagrindinis jungiklis, 4. Pagrindinė rankena, 5. Akumulatoriaus lizdas, 6. Chip outlet, 7. Pjūklų dangtis, 8. Slėgio žiedas, 9. Montavimo varžtas, 10. Traukos žiedas, 11. Diskinis pjūklas, 12. Darbinė pėda, 13. Suktuvo užraktas, 14. Kreipiančiojo reguliavimo rankenėlė, 15. Kampo gnybtas, 16. Pjovimo gylio reguliavimo rankenėlė..

3. Įrenginio paskirtis

Rankinis pjūklas su apvaliu pjūklų medienos pjovimui skirtas visų rūšių medienos ir medienos medžiagų pjauštymui, pvz., Fanerai, medžio drožlių plokštės ir pan. Pjūklas pritaikytas mechaniniam pjuvenų pašalinimui, kuris žymiai sumažina pjuvenų plitimą.

Rankinis pjūklas leidžia atlikti pagrindines medinių elementų pjovimo operacijas: išilginį pjovimą, skersinį pjovimą, įstrižinį pjovimą, kuris išsamiai aprašytas tolesnėje instrukcijoje dalyje.

Leidžiama naudoti įrenginį remonto ir statybos darbuose, remonto servisuose, mėgėjiškuose darbuose, jei yra laikomasi naudojimo sąlygų ir leistinų darbo sąlygų, nurodytų Naudojimo instrukcijoje.

4. Naudojimo apribojimai

DEMESIO Įrenginys gali būti naudojamas tik pagal toliau esančias Leistinas darbo taisykles.

Pjūklą galima naudoti tik su pjūkleliais, aprašytais skyriuje „Rekomenduojami priedai“.

Pjūklas negali būti naudojamas pjaustyti apvalią medieną (šakas, apvalius rąstus ir tt), taip pat nepriimtina supjaustyti kitas medžiagas, kurios nėra mediena (metalai, keramika, gipso plokštės ir tt).

DEMESIO Savavališkas mechaninės ir elektros sandaros keitimas, bet kokios modifikacijos, priežiūros veiksmai, kurie nėra aprašyti

Naudojimo instrukcijoje, bus laikomi neteisėtais, kurie nedelsiant anuluoja Atitikties deklaraciją ir Garantines teises. Naudojant elektros įrankį ne pagal paskirtį arba kitaip, negu yra nurodyta Naudojimo instrukcijoje, Garantinės teisės yra anuliuojamos.

LEISTINOS DARBO SĄLYGOS

S1 nuolatinis darbas

Naudoti tik patalpų viduje. Akumuliatorių krovimo temperatūrų diapazonas 10-30 °C. Neleisti, kad įrenginį veiktų aukštesnė nei 45 °C temperatūra.

5. Techniniai duomenys

Įrenginio modelis	DED7064
Darbinė įtampa [V]	18 d.c.
Sukimosi greitis [min-1]	3800
Diskinio pjūklo skersmuo [mm]	165
Angos skersmuo [mm]	20
Spoilerio išmetimo jungties skersmuo [mm / mm]	35 / 40
Galvos pakreipimo diapazonas [°]	0-45
Maks. medžiagos storis 90 ° [mm]	55
Maks. medžiagos storis 45 ° [mm]	40
Rankenoje matuojamas vibracijos lygis ah, ID [m / s ²]	4,388
Matavimo neapibrėžtis K [m / s ²]	1,5
Triukšmo sklaidimas:	
Garso slėgio lygis LpA [dB (A)]	89
Garso galios lygis LwA [dB (A)]	100
Matavimo neapibrėžtis KpA, KwA [dB (A)]	3
Svoris [kg]	2,2

Informacija apie triukšmą ir vibracijas.

Bendra vibracijų vertė ah ir matavimo paklaida buvo nustatytos pagal EN 62841-2-5 ir nurodytos lentelėje.

Triukšmo emisija buvo nustatyta pagal EN 62841-2-5, vertės yra nurodytos anksčiau esančioje lentelėje.

DEMESIO Triukšmas gali pažeisti klausą, darbo metu visuomet reikia naudoti klausos apsaugos priemones!

Deklaruojama triukšmo emisijos vertė buvo matuojama taikiant standartinį tyrimo metodą, todėl gali būti naudojama lyginant skirtingus įrenginius. Nurodytas triukšmo emisijos lygis gali būti naudojamas vertinant pirmutinį triukšmo poveikį. Realaus elektros įrankio naudojimo metu triukšmo lygis gali būti kitoks negu deklaruojamos vertės, tai priklauso nuo darbinį įrankių naudojimo būdo, ypač nuo apdirbamo daikto ir nuo priemonių, kurių tikslas yra operatoriaus apsauga. Norint tiksliai įvertinti pavojų realiomis darbo sąlygomis, reikia atkreipti dėmesį į visus operacinio ciklo etapus, įskaitant etapus, kuomet įrenginys yra išjungtas arba yra jungtas, bet nėra naudojamas darbu.

6. Paruošimas darbui

DEMESIO Įrenginys yra „SAS+ALL“ linijos dalis, todėl norint juo pasinaudoti, reikia sukomplektuoti visą rinkinį, susidedantį iš įrenginio, akumulatoriaus ir įkroviklio.

Draudžiama naudoti kitus akumuliatorius ir įkroviklius.

Prieš pradėdami eksploatuoti, patikrinkite, ar nepažeistos judančios dalys ir diskinio pjūklo apsauga. Pasukdami diskinį pjūklą įstikinkite, kad pavaru sistema nėra užblokuota (ašmenys turėtų sukis nedideliu pasipriešinimu) ir kad diskinis pjūklas yra tvirtai priveržtas. Priveržkite diskinį pjūklą.

Įrenginys turi būti naudojamas gerai apšviestoje vietoje. Įjungiklis yra įrenginio rankenoje. Variklis veikia tiek ilgai, kiek ilgai spaudžiame įjungiklį. Naudojant elektros įrankį, reikia priimti tokią poziciją, kad darbo metu neįmanoma būtų apsisverti.

7. Įrenginio įjungimas

Įrenginį maitina 18 V baterija. Įstumkite įkrautą akumuliatorių į rankenos kreipiklį, kol rankenėls užraktas veiks. Įrenginys paruoštas darbui.

Pjūklo paruošimas darbui

Atlaisvinkite krepiamojo spaustuko varžtą, įstumkite krepiamąjį skaidrę į krepiamąjį kanalą. Naudodami milimetro skalę, esančią ant slankiklio, nustatykite kreiptuvą į norimą dydį. Atskaitos taškas yra dešinysis slenksčio plokštės krašto įdubimas, esantis viršutiniame dešiniajame kampe, žiūrint į pjūklą iš viršaus šalia sparno varžto (išsami informacija parodyta B pav.).

Bandymus be apkrovos atlikite tik tada, kai elektrinis įrankis nukreiptas žemyn.

DEMESIO Darbo testus be apkrovos galima atlikti tik tuomet, kai elektros įrankis yra nukreiptas žemyn.

Matmenų tikslumas viršija 1 mm. Mes rekomenduojame atlikti bandomąjį pjūvį dėl medžiagų atliekų. Priveržkite krepiamojo spaustuko varžtą. Pjūklas paruoštas darbui.

Norėdami paleisti pjūklą, pirmiausia paspauskite mygtuką nykščiu (A pav., 2), tada paspauskite įjungimo mygtuką rodyklės pirštu (A, 3 pav.). Neįmanoma atlikti atvirkštinio paleidimo.

8. Įrenginio naudojimas

Stačiakampis pjovimas

Atjunkite maitinimo šaltinį. Kampo skalėje atlaisvinkite nuolydžio spaustuką (esantį priekinėje prietaiso kojelės pusėje: A pav., 15 poz.). Nustatykite vertę. Priveržkite spaustuką, priverždami pagal laikrodžio rodyklę, kol jis sustos. Pritvirtinkite arba pritvirtinkite medžiagą taip, kad eksploatacijos metu būtų laikomasi principų, parodytų paveikslėlyje C. Prijunkite maitinimo šaltinį.

Pjūklas turi apsauginę sistemą nuo atsitiktinio užvedimo. Norėdami paleisti pjūklą, pirmiausia paspauskite šoninį mygtuką, tada paleidimo mygtuką. Norėdami sustabdyti pjūklą, atleiskite slėgį ir palaukite, kol apskritas pjūklas sustos.

Pjaustant ilgus gabalus, gali būti naudojamas lygiagretus kreiptuvas. Jei pjaustome ilgą juosteles, kurių plotis yra didesnis nei kreiptuvo matavimo diapazonas, naudokite liniuotes. Tinkamai nukreipkite pjūklą (D pav.)

Pjauti neleidžiama, kaip parodyta E ir F paveiksluose.

Pjovimas su pakreipta iki 45 laipsnių

Atjunkite maitinimo šaltinį, atlaisvinkite pakreipimo spaustuką (A pav., Poz. 15) kampo skalėje nustatykite norimą vertę. Prijunkite maitinimo šaltinį ir padarykite pjūvį.

Pjovimo gylio keitimas

Jei reikia, galite pakeisti pjovimo gylį. Atlaisvinkite gylio spaustuką ir nustatykite norimą skalę (A pav., 16). Paprastai nustatomas 3-5 mm didesnis nei medžiagos storis pjovimo gylis.

DEMESIO Reikėtų atsiminti, kad apskrito pjūklo dantis, išeidamas iš medžiagos, krašto zonoje ištraukia fragmentus.

Todėl pjaustant medžiagas, kai krašto kokybė daro didelę įtaką darbo kokybei, naudokite pjūklą iš medžiagos pusės, kuri vėliau nebūs veikiamo. Kraštų pažeidimus galima sumažinti naudojant minimalius padus ir diskinius pjūklus, turinčius daug dantų.

Eksploatacijos metu, siekiant sumažinti grobio plitimą, rekomenduojama naudoti drožlių ištraukimą ar dirbtuvių dulkių siurblius, pvz., Drožlių ištraukimą DEDRA modelis DED 7724, dulkių siurblių DED6598, DED6600, DED6601, DED6602 ir kitus.

DEMESIO Jei akumuliatorius įkaista daugiau kaip 40 ° C, sustabdykite darbą ir palaukite, kol jis atvės.

Jeigu akumuliatorius per daug įkaista, jis gali sugesti.

Diskinio pjūklo dantų skaičiaus parinkimas pjaustomai medžiagai

16–24 dantys - stora mediena (kieta ar minkšta), medžio drožlių plokštė. Išilginis pjovimas (išilgai medžio pluošto)

18-36 dantys - plona mediena, medžio drožlių plokštė su laminuota danga arba be jos, medinės dangos. Tikslus, greitas pjovimas išilgai arba skersai medžio grūdų.

24–48 dantys - lentų, iš paprastos arba brangios medienos (1 arba 2 pusių), plonų lentų, plastikinių, plexiglas, dengimui ir apdailai. Labai tikslus pjovimas, pjovimo paviršius be skaldos.

40–60 dantų - kietos medienos, plastikinės plokštės. Labai tikslus pjovimas.

9. Einamieji priežiūros veiksmai

Reguliariai valykite visą elektrinį įrankį, ypatingą dėmesį skirdami elektrinio įrankio oro angų valymui.

Venkite akumuliatoriaus krauti iškart po intensyvaus naudojimo. Dėl tokio išsikrovimo akumuliatoriaus nelaikykite visiškai išsikrovusio, nes jis gali išsikrauti žemiau kritinio lygio ir būti visam laikui sugadintas.

Todėl nepanaudotą akumuliatorių reikia laikyti iš dalies įkrautą (iki maždaug 40%). Prieš visiškai išsikrovę, įkraukite akumuliatorių. Laikykite akumuliatorius 10–30 ° C temperatūroje. Laikydami žemoje temperatūroje, jie greičiau praranda talpą. Akumuliatoriaus įkrovimas aprašytas akumuliatoriaus ir įkroviklio instrukcijose iš SAS + ALL linijos.

DEMESIO Prietaiso laikymo vieta neturėtų būti prieinama vaikams.

Jeigu reikia nusiūsti elektrinį įrankį į techninės priežiūros centrą taisyti, apsaugokite jį nuo atsitiktinių mechaninių pažeidimų ir išmeskite baterijas iš įkroviklio lizdo.

Baterijos išėmimo būdas

Norėdami išimti akumuliatorių, paspauskite akumuliatoriaus priekyje esantį atleidimo mygtuką. Ištraukite akumuliatorių iš lizdo. Norėdami įdėti akumuliatorių, įstumkite jį į lizdą ir stumkite, kol rankenėls užraktas įsijungs.

Darbinio įrankio pritvirtinimas, pakeitimas

Verpstės užraktu (A pav., 13) užfiksuokite diską ir šešiabriauniu raktu atsukite pjūklo užspaudimo varžtą. Nuimkite įrankį nuo traukos apykaklės. Įdėkite naują pjūklą ir pritvirtinkite. Visada naudokite pjūklo pakeitimą, kad kruopščiai išvalytumėte diskinio pjūklo kamerą ir suteptumėte judančias dalis.

DEMESIO Nenaudokite reduktorių, įrenginio priežiūra

Priežiūra apima prietaiso, kartu su jo priedais, t. Y. Akumuliatoriaus ir įkroviklio, techninę priežiūrą.

DEMESIO Niekada neatlikite prie maitinimo šaltinio prijungto įrenginio priežiūros darbų.

Tai gali sukelti sunkius sužeidimus ar elektros šoką. Prieš atlikdami techninę priežiūrą, akumuliatorių reikia išimti iš elektrinio įrankio lizdo. Prietaiso priežiūra - visi normaliam darbui reikalingi komponentai turi būti švarūs. Valymui nenaudokite jokių tirpiklių, nes tai gali negrįžtamai pažeisti korpusą ir kitas plastikinės dalis. Baterijos negalima valyti vandeniu, nes tai gali sukelti vidinį trumpąjį jungimą, kuris gali padaryti visišką žalą.

10. Atsarginės dalys ir priedai

Rekomenduojami priedai

„SAS + ALL“ įrenginyje gali būti bet kokia „SAS + ALL“ baterija ir įkroviklis. Šis įrankis gali būti aprūpintas 165 mm skersmens medienos pjovimo diskais su 20 mm skersmens tvirtinimo anga. Prašome vadovautis gamintojo darbo patarimais. Norint įsigyti atsarginės dalis arba priedus, reikia susisiekti su „Dedra-Exim“ servisu. Kontaktiniai duomenys yra instrukcijos 1 psl. Užsakant atsarginės dalis, prašome nurodyti PARTIJOS numerį, nurodytą informacinėje lentelėje, ir dalies numerį, nurodytą sandaros schemoje. Garantiniame laikotarpyje remontai yra atliekami remiantis Garantiniame lape nurodytomis sąlygomis. Prašome pateikti produktą, dėl kurio yra pateikiama pretenzija, remontui jo pirkimo vietoje (pardavėjas privalo priimti tokį produktą) arba atsiųsti į „DEDRA-EXIM“ centrinį servisą. Prašome pridėti importuotojo išrašytą Garantinį lapą. Be šio dokumento remontas bus laikomas pogarantiniu remontu. Garantiniame laikotarpyje remontą atlieka Centrinis servisas. Sugedusi produktą reikia išsiųsti į servisą (siuntimo išlaidas padengia vartotojas).

11. Savarankiškas gedimų šalinimas



Prieš bandydami išspręsti problemas, atjunkite įrenginį nuo maitinimo šaltinio

PROBLEMA	PRIEŽASTIS	SPRENDIMAS
Įrenginys neveikia	Sugedo įjungiklis	Atiduoti įrenginį remontui
	Išsikrovė akumuliatorius	Įkrauti akumuliatorių
	Akumuliatorius blogai užmontuotas	Teisingai įtvirtinti
Prietaisas prasideda sunkiai	Išsikrovė akumuliatorius	Teisingai įkrauti akumuliatorių
	Viršijami leistini darbo parametrai	Sumažinti elektros įrankio apkrova
Variklis perkaista	Užsikimšo ventiliacinės angos	Išvalyti angas
	Viršijami leistini darbo parametrai	Išjungti elektros įrankį, nutraukti darbą, kol suktuvas-gręžtuvas visiškai neatvės
	Įrankis spaudžiamas pernelyg stipriai	Sumažinti elektros įrankio apkrova

12. Įrenginio komplektacija, baigiamosios pastabos.

1. Diskinis pjūklas, akumuliatorinis – 1 vnt.

13. Informacija naudotojams apie sunaudotos įrangos utilizavimą

(taikoma naudojant buitįje)

Aukščiausiai pateiktas ženklas patalpintas ant produktų arba pavaizduotas prie produktų pridėtuose dokumentuose informuoja, kad sugedusius elektrinius ir elektrinius įrenginius draudžiama išmesti kartu su buitinėmis atliekomis. Norėdami utilizuoti, pakartotinai naudoti ar susigrąžinti tokių produktų sudedamąsias dalis, privalote atiduoti prietaisą į specializuotą surinkimo centrą, kur galėsite tai padaryti nemokamai. Informaciją apie sunaudotas technikas surinkimo vietas galite sužinoti iš vietinės valdžios, pvz. internetiniuose puslapiuose. Tinkamai utilizuodami techniką padėsite saugoti vertingus išteklius ir išvengti neigiamo poveikio sveikatai bei aplinkai, kuriems gali kilti pavojus dėl netinkamo atliekų tvarkymo. Netinkamai utilizuojant atliekas gresia baudos, numatytos atitinkamose vietinėse taisyklėse.

Naudotojai Europos Sąjungoje

Norėdami utilizuoti elektrinius arba elektrinius įrenginius, susisiekite su artimiausiu šių įrenginių pardavimo centru arba su tiekėju, kuris suteiks Jums papildomos informacijos.

Atliekų utilizavimas ne Europos Sąjungos šalyse

Šis ženklas galioja tik Europos Sąjungos šalyse. Norėdami utilizuoti šį produktą, susisiekite su vietine valdžia arba su pardavėju ir sužinokite daugiau informacijos apie tinkamą jo utilizavimo būdą.



Garantinis lapas

Katalogo Nr:

Partijos numeris:
(toliau – **Produktas**)

Produkto pirkimo data :

Pardavėjo antspaudas :

Pardavėjo parašas ir data :

Vartotojo pareiškimas:

Patvirtinu, kad buvau informuotas apie garantijos sąlygas ir taisyklių, išvardytų Naudojimo instrukcijoje ir Garantiniame lape, nepaisymo pasekmes. Šios garantijos sąlygos yra man žinomos, ką patvirtinu savo parašu:

.....
data ir vieta vartotojo parašas

I. Atsakomybė už Produktą:

- Garantijos suteikėjas** – „DEDRA EXIM“ Sp. z o.o. su būstine adresu: ul. 3 Maja 8, 05-800 Pruškuvas, KRS 0000062517, Varšuvos apylinkės teismas, Valstybinio teismo registro XIV ūkinis skyrius, Mokesčių mokėtojo kodas 527-020-49-33, Įstatinis kapitalas: 100 980,00 PLN.
- Šiame garantiniame lape nurodytomis sąlygomis Garantijos suteikėjas suteikia garantiją Produktui iš Garantijos suteikėjo asortimento.
- Garantijos pagrindu atsakomybė yra priimama tik už defektus, esančius Produkte jo išdavimo Vartotojui metu.
- Garantijos pagrindu Vartotojas gauna teisę nemokamai suremontuoti Produktą, jei defektas buvo aptiktas garantijos galiojimo metu. Apie Produkto remonto būdą (remonto atlikimo metoda) sprendžia Garantijos suteikėjas. Jei Garantijos suteikėjas nuspręstų, kad remontas yra neįmanomas, Garantijos suteikėjas pasiūlo sau teisę pakeisti elementą su defektu arba visą Produktą kitu, veikiančiu teisingai, sumažinti Produkto kainą arba anuliuotu sutartį.
- Vartotojo, kuris pagal 1964 m. balandžio 23 d. Civilinį kodeksą nėra laikomas vartotoju, atveju Garantijos suteikėjo atsakomybė dėl kompensacijos, susijusi su šia garantija ir (arba) jos sudarymu ir vykdymu, nepriklausomai nuo formos, yra apribota iki maksimaliai Produkto su defektu vertės.

II. Garantijos laikotarpis:

Produkto elementai, kuriems veikia garantija	Garantinės apsaugos trukmė
DED7064	24 mėnesiai, skaičiuojant nuo Produkto pirkimo datos, nurodytos šiame Garantiniame lape
Diskinis pjūklas	Jokios garantijos

III. Naudojimosi garantija sąlygos:

- Vartotojas privalo pateikti užpildytą Produkto Garantinį lapą ir Produkto pirkimą patvirtinantį dokumentą (pvz. kasos čekis, sąskaita-faktūra ir pan.). Tam, kad pretenzijos nagrinėjimo procesas vyktų sklandžiai, rekomenduojama, kad Vartotojas kartu su Produktu perduotų visus elementus, nurodytus „Komplektacijos sąraše“, esančiame Naudojimo instrukcijoje.
- Vartotojas privalo laikytis Naudojimo instrukcijoje ir Garantiniame lape nurodytų rekomendacijų.
- Garantija galioja tik Lenkijos Respublikos ir ES teritorijoje.

IV. Garantija neapima Produkto defektų, atsiradusių dėl to, kad:

- Vartotojas nesilaikė sąlygų, nurodytų Naudojimo instrukcijoje, ypač susijusių su teisingu naudojimu, priežiūra ir valymu;
- Vartotojas naudojo priežiūros ar valymo priemones, neatitinkančias sąlygas nurodytas Naudojimo instrukcijoje;
- Vartotojas netinkamai sandėliavo ir transportavo Produktą;
- Vartotojas savarankiškai keitė ir (arba) modifikavo Produktą, negavęs Garantijos suteikėjo sutikimo;
- Vartotojas naudojo Produkte eksploatacines medžiagas, neatitinkančias Naudojimo instrukcijos sąlygų.

Vartotojas, kuris pagal 1964 m. balandžio 23 d. Civilinį kodeksą nėra laikomas vartotoju, praranda garantiją Produktui, jei:

- Vartotojas pašalino, pakeitė arba sugadino serijos numerius, datas ir informacines lenteles;
- Vartotojas pažeidė plombas arba ant jų matosi Vartotojo veiksmų pėdsakai.

Dėmesio! Veiksmai, susijusius su kasdieniu Produkto aptarnavimu, nurodytu pvz. Naudojimo instrukcijoje, Vartotojas atlieka pats ir savo sąskaita.

V. Pretenzijos pateikimo procedūra:

- Pastebėjus, kad Produktas veikia neteisingai, prieš pateikiant pretenziją, reikia įsitikinti, kad visi veiksmai, aprašyti Naudojimo instrukcijoje, buvo atlikti teisingai.
- Pretenziją rekomenduojama pateikti nedelsiant, geriausiai per 7 dienas nuo Produkto defekto aptikimo. Vartotojas, kuris pagal 1964 m. balandžio 23 d. Civilinį kodeksą nėra laikomas vartotoju, praranda garantiją Produktui, jei nepateikia pretenzijos per 7 dienas.
- Pretenziją galima pateikti pvz. Produkto pirkimo punkte, garantiniame servise arba raštu adresu: „DEDRA EXIM“ Sp. z o. o., ul. 3 Maja 8, 05-800 Pruškuvas.
- Vartotojas gali pateikti pretenziją, pasinaudodamas blanku, kuris yra internetinėje svetainėje: www.dedra.pl (Pretenzijos garantiniame laikotarpyje pateikimo forma).
- Garantinių servisų atskirose šalyse adresai yra nurodyti svetainėje: www.dedra.pl. Jei konkrečioje šalyje nebūtų garantinio serviso, pretenzijas dėl garantijos rekomenduojama siųsti adresu: „DEDRA EXIM“ Sp. z o. o., ul. 3 Maja 8, 05-800 Pruškuvas, Lenkija. Majač Dėl Vartotojo saugumo draudžiama naudoti Produktą su defektais.
- Dėmesio!!! Produkto su defektais naudojimas kelia pavojų Vartotojo sveikatai ir gyvybei. Veiksmai, susiję su garantija, bus atlikti per 14 darbo dienų skaičiuojant nuo Produkto, dėl kurio yra pateikiama pretenzija, pristatymo dienos.
- Prieš pristatant Produktą, dėl kurio yra pateikiama pretenzija, rekomenduojama jį nuvalyti.
- Produktą, dėl kurio yra pateikiama pretenzija, reikia kruopščiai supakuoti, kad jis būtų apsaugotas nuo pažeidimų transporto metu – rekomenduojama pristatyti produktą originalioje pakuotėje.

9. Garantijas laikotarpis yra pratēsimas tiek, kiek Vartotojas negalējo juo naudotis dēl garantijos apmīto defekto.
 10. Gwarancija Œi gwarancija nerīboja, neiŒskīria bei nesustabdo Vartotojo teisiu dēl parduotos prekēs neatītikīmo arba prekēs defekto.

Originalios instrukcijos vertima


LV

Satura rādītājs

1. Fotoattēli un raksti
2. Ierīces apraksts
3. Ierīces norīkošana
4. Lietošanas ierobežojums
5. Tehniskie parametri
6. Darba sagatavošana
7. Ierīces ieslēgšana
8. Ierīces lietošana
9. Kārtējas apkalpošanas rīcība
10. Rezerves daļas un piederumi
11. Defekta paša novēršana
12. Ierīces komplektācija
13. Informācija lietotājiem par noliētotas elektriskās un elektroniskās ierīces atkrātīšanu
14. Garantijas talons

Vispārējie droŒības noteikumi tika pievienoti instrukcijai kā atseviŒka broŒūra.

ES Atbilstības deklarācija ir pievienota ierīcei kā atseviŒks dokuments. ES Atbilstības deklarācijas trūkuma gadījumā lūdzam kontaktēties ar Dedra-Exim Sp. z o.o. firmas Servisu.

UZMANĪBU BRĪDINĀJUMS. Izlasiet visus brīdinājumus, kas apzīmēti ar simbolu , un visas instrukcijas. Zemāk norādīto brīdinājumu un droŒības norādījumu neievērošana var kļūt par elektroŒoka, ugunsgrēka vai smagu traumu iemeslu.

Saglabājiet visus brīdinājumus un instrukcijas turpmākajai lietošanai.

UZMANĪBU SAS+ALL līnijas ierīce tika projektēta darbam tikai ar lādēšanas adapteriem un akumulatoriem no līnijas SAS+ALL.

Akumulators Li-Ion un lādēšanas adapters nav ierīces komplektā, jābūt iegādāti atseviŒki. Citu, nekā ierīcei paredzēti, akumulatoru un lādēšanas adapteru lietošana izraisīs garantijas tiesību pazaudēšanu.

2. Ierīces apraksts

Zīm. A: 1. Papildu rokturis, 2. Slēdža slēdzis, 3. Galvenais slēdzis, 4. Galvenais rokturis, 5. Akumulatora kontaktlīdza, 6. Čīpu izvads, 7. Zāģa vāks, 8. Spiediena gredzens, 9. Montāžas skrūve, 10. Vilces gredzens, 11. Ripzāģis, 12. Darba pēdas, 13. Vārpstas bloķēšana, 14. Vadības regulēšanas poga, 15. Leņķa skava, 16. Griešanas dziļuma regulēšanas poga.

3. Ierīces norīkošana

Rokas zāģis ar riņķveida zāģi koksnes griešanai ir paredzēts visu veidu koksnes un koksnes materiālu, piemēram, saplākŒņa, skaidu plātnes utt. Zāģis ir pielāgots zāģu skaidas mehāniskai noņemšanai, kas ievērojami samazina zāģu skaidas izplatību.

Rokas zāģis ļauj veikt galvenās koka elementu griešanas darbības: garenvirziena zāģēšana, Œķersgriešana, slīpā zāģēšana, kas detalizēti aprakstīta turpmākajā instrukcijas daļā.

Pielaujām aprīkojuma izmantošanu remonta-būvniecības darbos, remonta rūpnīcās, amatieru darbos, ja vienlaicīgi būs ievēroti lietošanas nosacījumi un pieļaujami darba apstākļi, noteikti lietošanas instrukcijā.

4. Lietošanas ierobežojums

UZMANĪBU Ierīce var būt lietota tikai saskaņā ar turpmāk minētiem „Pieļaujamiem darba nosacījumiem”.

Zāģi var izmantot tikai ar zāģa asmeņiem, kas aprakstīti sadaļā "Ieteicamie piederumi".

Zāģi nevar izmantot apaļkoku griešanai (zari, apaļi baļķi uc), nav pieņemami arī citu materiālu, kas nav koksne (metāli, keramika, ģīpŒkartona plāksnes uc), sagriešanai.

UZMANĪBU Garantijas tiesību tūlītēju pazaudēšanu, un Atbilstības deklarācija pazaudēs savu spēku.

Elektroierīces lietošana pretī norādījumiem un Lietošanas Instrukcijai nekavējoties ierosinās Garantijas Tiesību tūlītēju pazaudēšanu.

PIEĻAUJAMI DARBA NOSACĪJUMI

S1 Pastāvīgs darbs

Lietot tikai telpu iekšā. Akumulatoru lādēšanas temperatūras diapazons 10-30°C. Nepieļaut temperatūras virs 45°C ietekmi.

5. Tehniskie parametri

Ierīces modelis	DED7064
Darba spriegums [V]	18 d.c.
Rotācijas ātrums [min-1]	3800
Ripzāģa diametrs [mm]	165
Urbuma diametrs [mm]	20
Spoilera izgrūdēja savienotāja diametrs [mm / mm]	35 / 40
Galvas slīpuma diapazons [°]	0-45
Maks. materiāla biezums 90° [mm]	55

Maks. materiāla biezums 45° [mm]	40
Rokturī izmērīts vibrācijas līmenis ah, ID [m / s ²]	4,388
Mērījumu nenoteiktība K [m / s ²]	1,5
TrokŒņa emisija:	
Skanas spiediena līmenis LpA [dB (A)]	89
Skanas jaudas līmenis LwA [dB (A)]	100
Mērījumu nenoteiktība KpA, KwA [dB (A)]	3
Svars [kg]	2,2

Informācijas par troksni un vibrācijām.

Vibrāciju apkopota vērtība a_h un mērījuma nedroŒums noteikti saskaņā ar normu EN 62841-2-5 un uzrādīti tabulā

TrokŒņa emisija noteikta saskaņā ar EN 62841-1, vērtības uzrādītas tabulā.

UZMANĪBU TrokŒnis var izraisīt dzirdes bojāšanu, darba laikā lietot dzirdes aizsardzības līdzekļus!

Deklarēts vibrācijas lielums tika izmērīts saskaņā ar standartu pētīniecības metodi un var būt lietots, lai salīdzinātu vienu instrumentu ar otru. Iepriekšminēts trokŒņa emisijas līmenis var būt arī lietots iepriekšējais trokŒņa pakļaušanas novērtēšanai. TrokŒņa līmenis elektroierīces reālās lietošanas laikā var atŒķirties no deklarētām vērtībām atkarīgi no darbarīku lietošanas apstākļiem, seviŒki no apstrādāta materiāla veida un no nepiecieŒamības noteikt operatora aizsardzības līdzekļus. Lai Œīki noteiktu draudus reālās lietošanas apstākļos, jāievēro visas operācijas cikla daļas, kas aņņem arī periodus, kad ierīce ir izslēgta, vai kad ir ieslēgta, bet nav lietota darbam.

6. Darba sagatavošana

UZMANĪBU Ierīce ir SAS+ALL līnijas daļa, tāpēc, lai to lietotu, nepiecieŒama ir komplekta salikšana - ierīce, akumulators un lādēšanas adapters. Citu akumulatoru un lādēšanas adapteru lietošana ir aizliegta.

Pirms nodošanas ekspluatācijā pārbaudiet, vai kustīgās daļas un ripzāģa aizsargs nav bojāti. Griežot ripzāģi, pārliecinieties, ka piedziņas sistēma nav bloķēta (asmeņim jāgriežas ar nelielu pretestību) un ripzāģis ir stingri pievilkt. Ja nepiecieŒams, pievelciet ripzāģi.

Ierīce jālieto labi apgaismotā vietā. Ieslēdzis atrodas ierīces rokturī. Dzinējs strādā tik ilgi, cik ilgi ir piespiests ieslēdzis. Elektroierīces lietošanas laikā pieņemt tādu pozīciju, lai neuzkrīstu darba laikā.

7. Ierīces ieslēgšana

Ierīci darbina 18 V akumulators. Iebīdiet uzlādēto akumulatoru roktura vadotnē, līdz roktura aizbīdnis darbojas. Ierīce ir gatava darbam.

Zāģa sagatavošana darbam

Atskrūvējiet virzošās skavas skrūvi, iebīdiet virzošo slīdni virzošajā kanālā. Iestatiet vadotni vēlamajam izmēram, izmantojot milimetru skalū, kas atrodas uz slīdņa. Atskaites punkts ir labais iegriezums bīdāmās plāksnes malā, kas atrodas augšējā labajā stūrī, skatoties uz zāģi no augšas netālu no spārnu skrūves (informācija parādīta B attēlā).

Pārbaudes bez slodzes veiciet tikai tad, ja elektroinstruments ir vērsts uz leju.

UZMANĪBU Darba bez noslogojuma pārbaudi veikt tikai, kad elektroierīce ir novirzīta uz apakšu.

Izmēru precizitāte pārsniedz 1 mm. Mēs iesakām veikt materiāla atkrītumu izmēģinājumu. Pievelciet virzošās skavas skrūvi. Zāģis ir gatavs darbam.

Lai iedarbinātu zāģi, vispirms ar īkŒki nospiediet pogu (A, 2. attēls) un pēc tam ar rādītājpirkstu nospiediet barošanas pogu (A, 3. attēls). Ekspluatācijas uzsākšana nav iespējama..

8. Ierīces lietošana

Perpendikulāra zāģēšana

Atvienojiet strāvas avotu. Atslābiniet slīpuma skavu (atrodas ierīces pēdas priekšpusē: A att., 15. poz.) Leņķa skalā iestatiet vērtību. Pievelciet skavu, pievelkot to pulksteņrādītāja virzienā, līdz tā apstājas. Nostipriniet vai novietojiet materiālu stingri tā, lai darbības laikā tiktu ievēroti C attēlā parādītie principi. Pievienojiet strāvas avotu.

Zāģim ir droŒības sistēma pret nejaušu iedarbināšanu. Lai iedarbinātu zāģi, vispirms nospiediet sānu pogu, pēc tam sāku ma pogu. Lai apturētu zāģi, atlaidiet spiedienu un pagaidiet, kamēr ripzāģis apstāsies.

Griežot garos gabalus, var izmantot paralēlu vadotni. Ja mēs sagriež garas sloksnes, kuru platums pārsniedz vadotnes mērīšanas diapazonu, izmantojiet lineālu. Pareizi virziet zāģi (D. att.)

Zāģēšana nav atļauta, kā parādīts E un F attēlā.

Zāģēšana ar slīpi līdz 45 grādiem

Atvienojiet strāvas avotu, atskrūvējiet slīpuma skavu (A att., 15. poz.), Leņķa skalā iestatiet vēlamu vērtību. Pievienojiet strāvas avotu un izgrieziet.

Griešanas dziļuma maiņa

Ja nepiecieŒams, jūs varat mainīt griešanas dziļumu. Atskrūvējiet dziļuma skavu un iestatiet skalu līdz vajadzīgajai vērtībai (A, 16. attēls). Parasti tiek noteikts griešanas dziļums, kas ir par 3-5 mm lielāks nekā materiāla biezums.

UZMANĪBU Jāatceras, ka ripzāģa zobs, izejot no materiāla, malas zonā izvelk fragmentus.

Tāpēc, griežot materiālus, kur malas kvalitātei ir būtiska ietekme uz darba kvalitāti, izmantojiet zāģi materiāla pusē, kas vēlāk netiek pakļauts. Malu bojājumus var samazināt, izmantojot minimālo padevi un ripzāģi ar lielu zobu skaitu.

Darbības laikā, lai samazinātu sabojāŒanos, ieteicams izmantot skaidu izvilkšanu vai darbnīcas putekŒsūcējus, piemēram, skaidu izvilkšanu DEDRA modelis DED 7724, putekŒsūcēju DED6598, DED6600, DED6601, DED6602 un citus.

UZMANĪBU Ja akumulators sakarst virs 40 ° C, pārtrauciet darbu un gaidiet, līdz akumulators atdziest.

Pārmērīga akumulatora sildīšana var izraisīt tā nepareizu darbību.

Ripzāga zobu skaita izvēle grieztajam materiālam

16-24 zobi - bieža koksne (cieta vai mīksta), skaidu plātne. Gareniskā griešana (gar koka šķiedrām)
18-36 zobi - plāns koks, skaidu plātne ar laminētu pārklājumu vai bez tā, koka pārklājumi. Precīza, ātra zāģēšana gar vai pāri koka graudiem.
24-48 zobi - dēļu, parasto vai dārgmetālu (1 vai 2 pusīšu) dēļu, plānu dēļu, plastmasas, Plexiglas klāšanai un apdarei. Ļoti precīza griešana, griezuma virsma bez šķembas.
40-60 zobi - cieta koka, plastmasas paneļi. Ļoti precīza griešana

9. Kārtējas apkalpošanas rīcība

Regulāri notīriet visu elektroinstrumentu, īpašu uzmanību pievēršot elektroinstrumenta gaisa atveru tīrīšanai.
Izvairieties no akumulatora uzlādēšanas tūlīt pēc intensīvas lietošanas. Izlādes dēļ neglabājiet akumulatoru pilnībā izlādētu, jo tas var izlādēt zem kritiskā līmeņa un tikt neatgriezeniski sabojāts.
Tāpēc neizlietots akumulators jāuzglabā daļēji uzlādēts (līdz aptuveni 40%). Pirms pilnībā izlādējaties, uzlādējiet akumulatoru. Uzglabājiet akumulatorus temperatūrā no 10 līdz 30 ° C. Uzglabājot zemā temperatūrā, tas ātrāk zaudē kapacitāti.
Akumulatora uzlādēšana ir aprakstīta instrukcijas par akumulatoru un lādētāju no līnijas SAS + ALL.

UZMANĪBU Ierīces glabāšanas vietai jābūt bērniem nepieejamā vietā.

Ja nepieciešams nosūtīt elektroinstrumentu uz servisa centru remontam, nodrošiniet to pret nejaušiem mehāniskiem bojājumiem un izbīdiēt akumulatorus no lādētāja kontaktligzdas

Akumulatora izņemšanas metode

Lai noņemtu akumulatoru, nospiediet atbrīvošanas pogu akumulatora priekšpusē. Izbīdiēt akumulatoru no kontaktligzdas. Lai uzstādītu akumulatoru, izbīdiēt akumulatoru kontaktligzdā un pēc tam spiediet, līdz aktivizējas ruktura aizbīdnis.

Darba instrumenta piestiprināšana, nomaīņa

Ar vārpstas bloķēšanu (A, 13. att.) Nofiksējiet disku un ar sešstūra atslēgu atskrūvējiet zāģa stiprinājuma skrūvi. Noņemiet instrumentu no vilces apkakles. Ievietojiet jaunu zāģi un nostipriniet to. Vienmēr izmantojiet zāģa nomaīņu, lai rūpīgi notīrītu ripzāģa kameru un eļļotu tajā kustīgās daļas.

UZMANĪBU Nelietojiet reduktorus. Ierīces apkope

Apkope ietver ierīces apkopi kopā ar piederumiem, t.i., akumulatoru un lādētāju.

UZMANĪBU Nekad neveiciet ierīces, kas pievienota barošanas avotam, apkopes darbus.

Tas var izraisīt nopietnus ievainojumus vai elektriskās strāvas triecienu. Pirms apkopes akumulators ir jāizņem no elektroinstrumenta kontaktligzdas. Ierīces tehniskā apkope ir paredzēta, lai visas normālai darbībai nepieciešamās sastāvdaļas būtu tīras. Tīrīšanai nelietojiet šķīdinātājus, jo tas var neatgriezeniski sabojāt apvalku un citas plastmasas daļas. Akumulatoru nedrīkst tīrīt ar ūdeni, jo tas var izraisīt iekšēju īssavienojumu, kas var izraisīt neatgriezeniskus bojājumus.

10. Rezerves daļas un piederumi

SAS + ALL ierīci var aprīkot ar jebkuru SAS + ALL akumulatoru un lādētāju. Šo instrumentu var aprīkot ar 165 mm diametra zāģa asmeņiem koksnei ar 20 mm diametra montāžas atveri. Lūdzu, ievērojiet ražotāja darba padomus. Rezerves daļu un aksesuāru iegādei lūdzam kontaktēties ar Dedra-Exim servisu. Kontaktdati atrodas instrukcijas 1. lapā. Rezerves daļu pasūtīšanas gadījumā lūdzam norādīt PARTIJAS numuru, kas atrodas uz tabuliņas, un montāžas zīmējuma daļas numuru. Garantijas laikā remontu ir veikti saskaņā ar Garantijas Lapas noteikumiem. Reklamēto produktu lūdzam nodot remontam pirkšanas vietā (pārdevējam ir pienākums pieņemt reklamēto produktu) vai nosūtīt DEDRA - EXIM Centrālām Servisam. Lūdzam pievienot Garantijas Lapu, kuru noformēja importētājs. Bez dokumenta garantijas remonts būs uzskatīts par pēc-garantijas remontu. Pēc garantijas laika remontu veic Centrālais Serviss. Bojātu produktu nosūtīt servisam (par pasūtīšanu maksā lietotājs).

11. Defekta paša novērsšana

UZMANĪBU Pirms mēģināt pašā atrisināt problēmas, atvienojiet ierīci no strāvas avota

PROBLĒMA	IEMESLS	RISINĀJUMS
Ierīce nedarbojas	Bojāts ieslēdzējs	Nodot ierīci servisam
	Izlādēts akumulators	Uzlādēt akumulatoru
Ierīce sākas ar grūtībām	Nepareizi uzstādīts akumulators	Uzstādīt pareizi
	Izlādēts akumulators	Pareizi uzlādēt akumulatoru
Motors pārkarst	Pārsniegti pieļaujamie darba parametri	Samazināt elektroierīces noslogojumu
	Noslēgti ventilācijas caurumi	Notīrīt caurumus
	Pārsniegti pieļaujamie darba parametri	Izslēgt elektroierīci un pagaidīt līdz ierīces pilnīgai atdzesēšanai
	Pārāk liels ierīces spiediens	Samazināt elektroierīces noslogojumu

12. Ierīces komplektācija, gala piezīmes

1. Akumulatora darbināms ripzāģis- 1 gabals

13. Informācija lietotājiem par nolietotas elektroierīces utilizāciju (mājsaimniecības vajadzībām)



Augstāk norādītā zīme norādīta uz produkta vai produkta dokumentācijā informē, ka bojātas elektroierīces aizliegts izmest kopā ar sadzīves atkritumiem. Ja vēlaties šādu produktu detaļās utilizēt, otrreizēji izmantot vai atgriezt, ierīce jānodod specializētā savākšanas centrā, kurā varēsiet to izdarīt bez maksas. Informāciju par nolietotas tehnikas savākšanas punktiem var uzziņāt vietēja pašvaldība, piem., tās mājas lapā. Atbilstoši utilizēta tehnika palīdz saudzēt vērtīgus krājumus un izvairīties no negatīvas ietekmes uz veselību un vidi, kam var tikt radīti draudi neatbilstošu atkritumu apsaimniekošanas dēļ. Neatbilstoša atkritumu utilizācija ir sodāma pēc atbilstošiem vietējiem tiesību aktiem.

Lietotāji Eiropas Savienībā

Ja vēlaties utilizēt elektroierīces, sazinieties ar tuvāko šo ierīču pārdošanas centru vai ar piegādātāju, kas Jums sniegs papildu informāciju.

Utilizācija ārpus ES dalībvalstīm

Šī zīme ir spēkā tikai Eiropas Savienības valstīs.

Ja vēlaties utilizēt elektroierīces, sazinieties ar tuvāko šo ierīču pārdošanas centru vai ar piegādātāju, kas Jums sniegs papildu informāciju.



Garantijas talons

Uz

Kataloga Nr.

Partijas numurs:
(turpmāk saukts **Produkts**)

Produkta iegādes datums:

Pārdevēja zīmogs:

Datums un pārdevēja paraksts:.....

Lietotāja apliecinājums:

Ar šo apliecinu, ka saņēmu informāciju par garantijas nosacījumiem, kā arī par Lietošanas instrukcijas un Garantijas talona norādījumu neievērošanas sekām. Garantijas nosacījumi ir man zināmi, ko apliecinu ar savu rokraksta parakstu:

.....
datums un vieta Lietotāja paraksts

I. Atbildība par Produktu:

- 1.3 Maja 8, 05-800 Pruszków, Polija, reģistrācijas numurs KRS 0000062517, Varšavas Rajona Tiesa Varšavā, Valsts tiesas reģistra XIV. Saimnieciskā nodaļa, NMR kods (NIP) 527-020-49-33, Pamatkapitāls: 100 980,00 PLN.
2. Saskaņā ar noteikumiem, minētiem šajā Garantijas talonā, Garants piešķir garantiju Produktam, kuru izplata Garants:
3. Garantijas atbildība aņem tikai defektus, izraisītu pēc iemesliem, esošiem Produkta Lietotājam nodošanas laikā.
4. Sakarā ar garantiju Lietotājam ir tiesības prasīt bezmaksas uzlabot Produktu, ja defekts tiks konstatēts garantijas laikā. Produkta uzlabošanas veids (remonta izdarīšanas metode) ir atkarīgs no Garanta uzskata. Gadījumā, kad Garants konstatēs, ka remonts nav iespējams, Garantam ir tiesības mainīt bojātu elementu vai visu Produktu uz brīvu no defektiem, samazināt Produkta cenu vai atteikties no līguma.
5. Attiecībā uz Lietotājam, kas nav patērētājs 1964. gada 23. aprīļa Likuma "Civillikums" izpratnē, Garanta kompensācijas atbildība par zaudējumiem, savienotiem ar garantiju un/vai sakarā ar noslēgšanu un izpildīšanu, neatkarīgi no tiesiskām attiecībām, ir ierobežota tikai līdz nekvalitatīva Produkta vērtībai.

II. Garantijas laiks:

Produkta elementi, apņemti ar garantiju	Garantijas aizsardzības laiks
DED7064	24 mēneši, skaitot no Produkta iegādes datuma norādīta Garantijas talonā
Ripzāģis	Nav garantijas

III. Garantijas lietošanas nosacījumi:

1. Aizpildīts Lietotāja Produkta Garantijas talons ar Lietotāja dokumentu, apliecināšanu Produkta iegādi, piem. kases kvīts, faktūrrēķins utt. Efektīvas reklamācijas realizācijai ieteicams, lai Lietotājs nodotu kopā ar reklamētu Produktu visus elementus, minētus Produkta "Komplektācija" Lietošanas instrukcijas daļā.
2. Lietošanas Instrukcijas un Garantijas talona norādījumu ievērošana.
3. Garantija ir derīga tikai Polijas Republikas un ES teritorijā.

IV. Garantija neaņem Produkta defektus, ierosinātus, starp citiem, sekojošos gadījumos:

1. Lietotājs neievēro Lietošanas instrukcijas noteikumus, sevišķi pareizas ekspluatācijas, konservācijas un tīrīšanas jomā;
2. Lietotājs lieto tīrīšanas vai konservācijas līdzekļus, kas neatbilst Lietošanas Instrukcijas norādījumiem;
3. Lietotājs neattieciīgi glabā un transportē Produktu;

4. Lietotājs patstāvīgi izdara Produkta izmaiņas un/var pārveidojumus, bez saskaņošanas ar Garantu;

5. Lietotājs lieto Produkta ekspluatācijas materiālus, kas neatbilst Lietošanas Instrukcijas norādījumiem.

Lietotājs, kas nav patērētājs 1964. gada 23. aprīļa Likuma "Civillikums" izpratnē, zaudē garantijas tiesības attiecībā uz Produktu, kurā, Lietotāja darbības rezultātā:

1. tika likvidēti, mainīti vai bojāti sērijas numuri, datu apzīmējumi vai nominālas tabuliņas;

2. tika bojātas vai mainītas plombas.

Uzmanību! Darbību, savienotu ar Produkta ikdienas apkalpošanu, ja izriet no Lietošanas instrukcijas, Lietotājs veic patstāvīgi un pēc savām izmaksām.

V. Reklamācijas procedūra:

1. Produkta nepareizas darbības konstatēšanas gadījumā, pirms reklamācijas paziņošanas, Lietotājam ir pienākums pārbaudīt, vai visa darbība, tostarp aprakstīta Lietošanas instrukcija, tika pareizi veikta.

2. Reklamācijas paziņojumu ieteicams sniegt nekavējoties, vislabāk 7 dienu laikā no Produkta defekta konstatēšanas dienas. Lietotājs, kas nav patērētājs 1964. gada 23. aprīļa Likuma "Civillikums" izpratnē, zaudē garantijas tiesības attiecībā uz Produktu, ja nesniegs reklamācijas paziņojumu 7 dienu laikā.

3. Reklamācijas paziņojums var būt sniegts, starp citiem, Produkta iegādes vietā, garantijas servisā vai rakstiski uz adresi: DEDRA EXIM sp. z o.o., ul. 3 Maja 8, 05-800 Pruszków, Polija.

4. Lietotājs var arī sniegt reklamācijas paziņojumu, izmantojot formulāru, pieejamu mājaslapā www.dedra.pl. („Reklamācijas paziņošanas formulārs garantijas ietvaros”).

5. Servisu adreses atsevišķām valstīm atrodas mājaslapā www.dedra.pl.

6. Gadījumā, kad attiecīgajā valstī nav garantijas servisa, reklamācijas paziņojumi jābūt sniegti uz adresi: DEDRA EXIM sp. z o.o., ul. 3 Maja 8, 05-800 Pruszków (Polija).

7. Ņemot vērā Lietotāja drošību, bojāta Produkta lietošana ir aizliegta.

Uzmanību!!! Bojāta Produkta lietošana ir bīstama Lietotāja veselībai un dzīvei.

8. Garantijas pienākums tiks izpildīts 14 darba dienu laikā, skaitot no dienas, kad Lietotājs piegādās bojātu Produktu. Pirms bojāta Produkta nodošanas reklamācijai ieteicams to notīrīt. Rekomendējam rūpīgi pasargāt reklamētu Produktu no bojājumiem transportēšanas laikā (ieteicama Produkta piegāde oriģinālā iepakojumā).

9. Garantijas laiks tiek pagarināts uz laiku, kurā, sakarā ar Produkta defektu,, apņemtu ar garantiju, Lietotājs nevarēja to lietot.

10. Garantija neizslēdz, neierobežo un neaptur Lietotāja tiesību, kas izriet no atbildības par pārdota produkta neatbilstību likumam.

Oriģinālās instrukcijas tulkojum

HU

Tartalomjegyzék

1. Képek és ábrák
2. A készülék leírása
3. A készülék rendeltetése
4. Használati korlátozások
5. Műszaki adatok
6. Felkészülés a munkára
7. A berendezés bekapcsolása
8. A berendezés használata
9. Folyó karbantartási tevékenységek
10. Pótalkatrészek és tartozékok
11. Önálló hibaelhárítás
12. A készülék készlete
13. Információ a felhasználóknak az elektromos és elektronikus készülékek ártalmatlanításáról
14. Garanciajegy

Az általános biztonsági feltételek csatolva különálló broszuraként lettek csatolva.

A Megfelelőségi Nyilatkozat WE csatolva lett a készülékhez, mint különálló dokumentum. A Megfelelőségi Nyilatkozat WE hiánya esetén vegye fel a kapcsolatot a Dedra-Exim Sp. z o.o. Szervizével.

⚠ Szimbólummal jelölt összes FIGYELMEZTETÉST és az utasításokkal . Az alábbi figyelmeztetések és biztonsági utasítások be nem tartása áramütést, tüzet vagy súlyos sérülést okozhat.

Tartsa a figyelmeztetéseket és utasításokat jövővi használatára.

⚠ FIGYELEM Az SAS+ALL szériához tartozó készülék az SAS+ALL szériájú töltőkkel és akkumulátorokkal történő üzemeltetéshez lett tervezve.

A Li-Ion akkumulátor és a töltő nem felszereltsége a megvásárolt készüléknek és külön kell azokat megvásárolni. Más akkumulátorok és töltők használata a készülékhez, mint az ajánlottak, a garanciális jogok elvesztését okozza

2. A készülék leírása

A ábra: 1. Kiegészítő fogantyú, 2. Kapcsolózá, 3. Főkapcsoló, 4. Főfogantyú, 5. Akkumulátor aljzat, 6. Chip kimenet, 7. Fűrészborító, 8. Nyomásgyűrű, 9. Szerelőcsavar, 10 Feszítőgyűrű, 11. Körfűrész, 12. Munkafej, 13. Orsózá, 14. Vezérlőgomb, 15. Szögbilincs, 16. Vágási mélységbeállító gomb..

3. A készülék rendeltetése

A fűrészeléshez használt fűrészlap a fűrészeléshez minden faanyag és faalapú anyag, például a rétegelt lemez, a forgácslap stb. A fűrész a fűrészpor mechanikus eltávolítására van kialakítva, ami jelentősen csökkenti a fűrészpor terjedését.

A kézi fűrész lehetővé teszi a faelemek vágásának alapvető műveleteit: hosszirányú fűrészelés, keresztmetszet, ferde fűrészelés, amelyet részletesen ismertetnek az utasítás további részében..

A készüléket építés-felújítási munkákban, amatőr munkákban, lehet használni, miközben egyidejűleg megfelelnek a használati utasításban szereplő üzemeltetési feltételeknek és a megengedett üzemi körülményeknek.

4. Használati korlátozások

⚠ FIGYELEM

A készülék kizárólag a lentebb található „Megengedett üzemi körülményeknek” megfelelően üzemeltethető.

A fűrész csak az "Ajánlott tartozékok" részben leírt fűrészlapokkal használható.

A fűrész nem használható kerek fa (ágak, kerek naplók stb.) Vágására, nem elfogadható más, nem fa (fémek, kerámia, gipszkarton stb.) Anyagok vágása.

⚠ FIGYELEM

A felhasználó általi változtatások a mechanikai és elektromos felépítésben, bármilyen változtatás, a használati utasításban nem szereplő karbantartási műveletek szabályellenesnek minősülnek és a Garanciális

Jogok azonnali elvesztését eredményezi, és a megfelelőségi nyilatkozat az érvényességét veszti. Az elektromos kéziszerszám nem rendeltetésszerű vagy a Használati Utasításnak nem megfelelő használat a Garanciális jogok azonnali elvesztését eredményezi.

MEGENGEDETT MŰKÖDÉSI FELTÉTELEK	
S1 folyamatos üzem	
Csak helyiségekben belül használja. Az akkumulátorok töltési hőmérséklettartománya 10 - 30°C. Ne tegye ki 45°C-nál magasabb hőmérsékletnek.	

5. Műszaki adatok

Készülék modell	DED7064
Üzemi feszültség [V]	18 d.c.
Fordulatszám [min-1]	3800
Körfűrész átmérője [mm]	165
Lyuk átmérője [mm]	20
A spoiler kiadó csatlakozó átmérője [mm / mm]	35 / 40
Fej dőlésszöge [°]	0-45
Max. anyagvastagság 90 ° -ig [mm]	55
Max. anyagvastagság 45 ° -nál [mm]	40
A fogantyún mért rezgés szintje, ID [m / s2]	4,388
K [m / s2] mérési bizonytalanság	1,5
Zajkibocsátás:	
Hangnyomás szint LpA [dB (A)]	89
Hangteljesítmény szint LwA [dB (A)]	100
KpA, KWA mérési bizonytalanság [dB (A)]	3
Súly [kg]	2,2

A zajra és a vibrációra vonatkozó információk.

A vibráció együttes értéke a_h valamint a mérési bizonytalanság az EN 62841-2-5 norma szerint lett meghatározva és táblázatban van megadva

A zajkibocsátás az EN 62841-2-5 szabvány szerint lett meghatározva, az értékek a fenti táblázatban lettek megadva.

⚠ FIGYELEM

A zaj halláskárosodást okozhat, a munkavégzés során mindig használjon hallásvédelmi eszközöket!

A deklarált zajkibocsátási értékszabványos vizsgálati módszerrel lett meghatározva és így ez felhasználható az egyik eszköz a másikkal történő összehasonlítására. A fentebb megadott zajkibocsátási szint használható az eszköz előzetes zajkibocsátási értékelésére is.

Az elektromos kéziszerszám valós használata alatti zajkibocsátási érték eltérhet a deklaráltaktól, függően a munkaeszközök használatának módjától, különösen a megmunkálandó munkadarab fajtájától valamint az operátor védelmét szolgáló eszközök meghatározásának szükségességétől. Hogy pontosan meg tudjuk határozni a készülékkel valós körülmények között, figyelembe kell venni a használati ciklus minden részét, beleértve, azokat a szakaszokat is, amikor a készülék ki van kapcsolva, vagy ha az be van kapcsolva, de nem történik vele munkavégzés.

6. Felkészülés a munkára

⚠ FIGYELEM

A készülék része az SAS+ALL szériának, ezért a használatához ki kell egészíteni a készletet, ami a készülékből, az akkumulátorból és a töltőből áll.

Tilos akkumulátorok és töltők használata.

Üzembe helyezés előtt ellenőrizze, hogy a mozgó alkatrészek és a körfűrész-védő sértetlen-e. A körfűrész elforgatásakor ügyeljen arra, hogy a meghajtórendszer ne legyen eltömődve (a pengének enyhén ellenálljon) és hogy a körfűrész szorosan meg van-e húzva. Szükség esetén húzza meg a körfűrész.

A készüléket jól megvilágított helyen használja. A kapcsoló a készülék markolatán található. A meghajtómotor olyan hosszan dolgozik, amilyen hosszan nyomva tartjuk a kapcsolót. Az elektromos kéziszerszám használata közben vegyen fel olyan pozíciót, hogy a munka közben ne essen el.

7. A berendezés bekapcsolása

A készüléket 18 V-os akkumulátor táplálja. Csúsztassa be a feltöltött akkumulátort a fogantyú vezetékébe, amíg a fogantyú retesze nem működik. Az eszköz készen áll a működésre.

A fűrész előkészítése munkára

Lazítsa meg a vezető bilincs csavarát, csúsztassa be a vezető csúszkát a vezető csatornába. Állítsa a vezetőt a kívánt méretre a csúszkán lévő milliméter skála segítségével. A referenciapont a csúszólemez jobb szélén, a jobb felső sarokban található jobb szög, a fentről a fentről nézve, a szárnyascsvár közelében nézve (a részleteket a B. ábra mutatja).

FIGYELEM Terhelés nélküli próba munkát csak akkor végezzen, ha az elektromos kéziszerszám lefelé van fordítva.

Csak akkor végezzen próbákat terhelés nélkül, ha az elektromos kéziszerszám lefelé néz.

A méretezési pontosság meghaladja az 1 mm-t. Javasoljuk, hogy végezzen próbavágást az anyaghulladékról. Húzza meg a vezető bilincs csavart. A fűrész készen áll a munkára.

A fűrész elindításához először nyomja meg a gombot a hüvelykujjával (A, 2. ábra), majd nyomja meg a bekapcsológombot a mutatóujjával (A, 3. ábra). A fordított üzembe helyezés nem lehetséges.

8. A készülék használata

Merőleges fűrészelés

Húzza ki az áramforrást. Lazítsa meg a lejtő szorítót (a készülék lábának elülső részén található: A ábra, 15. tétel) a szög skálán állítsa be az értéket. Húzza meg a bilincset az óramutató járásával megegyező irányban meghúzva, amíg meg nem áll. Rögzítse vagy helyezze biztonságosan az anyagot úgy, hogy a működés során betartják a C. ábrán bemutatott alapelveket.

A fűrésznek van biztonsági rendszere a véletlen indítás ellen. A fűrész elindításához először nyomja meg az oldalsó gombot, majd a Start gombot. A fűrész leállításához engedje el a nyomást, és várja meg, amíg a körfűrész leáll.

Hosszú darabok vágásakor párhuzamos vezető használható. A hosszú csíkokat vágunk, amelyek szélessége nagyobb, mint a vezető mérési tartománya, használjunk vonalzókat. Helyesen vezesse a fűrész (D. ábra)

A fűrészelés nem megengedett, amint az az E és az F ábrán látható.

Fűrészelés 45 °-ig dőléssel

Csatlakoztassa le az áramforrást, lazítsa meg a döntőbilincset (A ábra, 15. tétel), állítsa be a kívánt értéket a szög skálán. Csatlakoztassa az áramforrást, és végezze el a vágást.

A vágási mélység megváltoztatása

Ha szükséges, megváltoztathatja a vágási mélységet. Lazítsa meg a mélységi szorítót, és állítsa be a skálát a kívánt értékre (A, 16. ábra). Az anyagvastagsághoz általában 3-5 mm-rel nagyobb vágási mélységet állítanak be.

Emlékeztetni kell arra, hogy egy körfűrészfog kilép az anyagból való kilépéskor a szélszakaszból a töredékeket.

Ezért az anyagok vágásakor, ahol az el minősége jelentősen befolyásolja a munka minőségét, az anyagoldalon használja a fűrész, amely később nem lesz kitéve. A szélsérülések minimális adagolással és nagy számú fogazású körfűrészekkel csökkenthetők.

A munka során a romlás elterjedésének csökkentése érdekében chipekivonást vagy műhely-porszívót ajánlunk, például DEDRA DED 7724 forgácsszedő modell, DED6598, DED6600, DED6601, DED6602 porszívó és mások.

FIGYELEM Ha az akkumulátor 40 ° C fölé melegszik, hagyja abba a munkát, és várja meg, amíg az akkumulátor lehűl.

Az akkumulátor túlzott melegítése hibás működését okozhatja.

A körfűrész fogainak számának kiválasztása a vágandó anyaghoz

16-24 fogak - vastag fa (kemény vagy puha), forgácslap. Hosszanti vágás (faszálak mentén)

18-36 fogak - vékony fa, forgácslap laminált bevonattal vagy anélkül, fa bevonatok. Pontos darabolás, gyors, fahulladék mentén vagy egészén.

24-48 fogak - táblák, közönséges vagy nemesfa deszkák (1 vagy 2 oldalú), vékony deszkák, műanyag, plexek fedésére és befejezésére. Nagyon pontos vágás, vágási felület aprítás nélkül.

40-60 fogak - keményfa, műanyag panelek. Nagyon pontos vágás

9. Folyó karbantartási tevékenységek

Rendszeresen tisztítsa meg a teljes szerszámgépet, különös figyelmet fordítva a szerszám szellőzőnyílásainak tisztítására.

Az intenzív használat után kerülje az akkumulátort azonnal. A kislétségi jelenség miatt ne tárolja az akkumulátort teljesen lemerülten, mert az a kritikus szint alá eshet és véglegesen megsérülhet.

Ezért a fel nem használt akkumulátort részben feltöltött állapotban (kb. 40% -ig) kell tárolni. Töltse fel az akkumulátort, mielőtt teljesen lemerülne. Az elemeket 10-30 ° C hőmérsékleten tárolja. Alacsony hőmérsékleten tárolva gyorsabban veszít kapacitását.

Az akkumulátor feltöltését az SAS + ALL vonal akkumulátorra és töltőre vonatkozó útmutatója ismerteti.

FIGYELEM Az eszköz tárolási helyének gyermekek számára hozzáférhetetlennek kell lennie.

Ha javítás céljából el kell küldenie az elektromos szerszámot egy szervizközpontba, biztosítsa azt véletlen mechanikai sérülésekkel szemben, és csúsztassa ki az akkumulátorokat a töltő aljzatából

Az akkumulátor eltávolításának módja

Az akkumulátor eltávolításához nyomja meg az akkumulátor elején található kioldógombot. Csúsztassa ki az akkumulátort az aljzattól. Az akkumulátor behelyezéséhez csúsztassa az akkumulátort a foglalatba, majd nyomja meg, amíg a fogantyú retesze aktiválódik.

Szerszám rögzítése, cseréje

Az orsózárral (A, 13. ábra) rögzítse a tárcsát és egy imbuszkulcs segítségével csavarja le a fűrész befogó csavarját. Távolítsa el a szerszámot a nyomógallérról. Helyezzen be egy új fűrész és rögzítse. A körfűrészkamra alapos tisztításához és a mozgó alkatrészek kenéséhez mindig használja a fűrészcsere funkciót.

FIGYELEM Ne használjon redukáló gyűrűt.

Készülék karbantartása

A karbantartás magában foglalja a készülék karbantartását a kiegészítőkkel, azaz az akkumulátorral és a töltővel együtt.

FIGYELEM Soha ne végezzen karbantartási munkát az áramellátáshoz csatlakoztatott készüléken.

Súlyos sérülést vagy áramütést okozhat. A karbantartás elvégzése előtt az akkumulátort le kell venni a szerszámcsatlakozóból.

Az eszköz karbantartása során a normál működéshez szükséges összes komponenst tisztán kell tartani. A tisztításhoz ne használjon oldószert, mert ez visszafordíthatatlan károkat okozhat a házban és más műanyag alkatrészekben.

Az akkumulátort nem szabad vízzel tisztítani, mivel az belső rövidzárlatot okozhat, amely tartós károkat okozhat.

10. Pótalkatrészek és tartozékok

A SAS + ALL eszköz bármilyen SAS + ALL elemmel és töltővel felszerelhető.

Ez a szerszám felszerelhető 165 mm átmérőjű fűrészlapokkal 20 mm átmérőjű furattal. Kérjük, tartsa be a gyártó használati útmutatásait.

Cserealkatrészek és tartozékok vásárlása céljából lépje kapcsolatba a Dedra-Exim Szervizével. A kapcsolati adatok az utasítás 1. oldalán találhatóak. A pótalkatrészek megrendelése során kérjük, adják meg az gép adattábláján található szériaszámot, valamint az alkatrész számát az összeállítási rajzról. A garanciális időszakban a javításokat a Garanciajegyen feltüntetett szabályok alapján végezzük. A hibás terméket kérjük, adják át javításra a vásárlás helyén (az eladó köteles átvenni a hibás terméket), vagy küldje el a DEDRA - EXIM Központi Szervizébe. Kérjük, csatolja az Importőr által kiállított garanciajegyet. Enélkül a dokumentum nélkül a javítás garancia időn túlként lesz kezelve. A garancia időn túli javításokat a Központi Szerviz végzi. A meghibásodott terméket küldje el a Központi Szervizbe (a szállítás költségét a felhasználó fedezi).

11. Önálló hibaelhárítás

FIGYELEM Mielőtt maga próbálja meg megoldani a problémákat, húzza ki a készüléket az áramforrásról

PROBLÉMA	OK	MEGOLDÁS
Az eszköz nem működik	Sérült kapcsoló	Adja át a szerviznek a készüléket
	Lemerült az akkumulátor	Töltse fel az akkumulátort
	Rosszul beszerelt akkumulátor	Rögzítse megfelelően
Az eszköz nehézségekkel indul	Lemerült az akkumulátor	Szerelje fel szabályosan az akkumulátort
	Túllépte a megengedett működési paramétereket	Csökkentse az elektromos kéziszerszám terhelését
A motor túlmeleged	Eltömődtek a szellőzőnyílások	Tisztítsa ki a nyílásokat
	Túllépte a megengedett működési paramétereket	Kapcsolja ki a fűró-csavart, halassa el a munkát a gép teljes lehűléséig
	Túl nagy erővel nyomja a szerszámot	Csökkentse az elektromos kéziszerszám terhelését

12. A készülék készlete, záró megjegyzések

A készlet: 1. Akkumulátoros körfűrész– 1 darab

13. Információ a felhasználóknak az elektromos élelektronikus berendezések hulladékkezeléséről

(háztartásokra vonatkozó tájékoztatás)

A bemutatott, termékeken vagy a hozzájuk csatolt dokumentáción szereplő szimbólum arról tájékoztat, hogy az üzemképtelen elektromos vagy elektronikus berendezéseket nem szabad a háztartási szeméttel együtt kidobni. Hulladékkezelésük, újrafelhasználásuk vagy elemeik hasznosítása során a következő eljárás a berendezés speciális gyűjtőponton történő leadása, ahol díjmentesen átvételre kerül. Az elhasznált készülékek gyűjtőpontjainak elhelyezkedéséről a helyi hatóságok adnak tájékoztatást, pl. internetes oldalakon.

A berendezés helyes hulladékkezelése lehetővé teszi értékes erőforrások megőrzését és az egészségre és a környezetre kifejtett negatív hatás elkerülését, melyeket a nem megfelelő hulladékkezelés veszélyeztethet. A szabályszerűtlen hulladékkezelés a megfelelő helyi szabályokban meghatározott bírságok kiszabásával jár.

Felhasználók az Európai Unió országaiban

Elektromos vagy elektronikus berendezés kidobásának szükségessége esetén kérjük lépjenek kapcsolatba a legközelebbi eladási ponttal vagy szállítóval, aki további tájékoztatást nyújt.

Hulladékkezelés az Európai Unió kívüli országokban

Ez a szimbólum csak az Európai Unió országaira vonatkozik.

A jelen termék kidobásának szükségessége esetén kérjük kapcsolatba lépni a helyi hatóságokkal vagy az eladóval a helyes eljárásra vonatkozó tájékoztatásért.



Katalógusszám:

Gyártási tétel száma:
(a továbbiakban: **Termék**)

A termék vásárlásának dátuma:

Az eladó pecsétje:

Dátum és az eladó aláírása:

A felhasználó nyilatkozata:

Igazolom, hogy tájékoztatásra kerültem a garanciális feltételekről, valamint a Kezelési útmutatóban és a Garanciajegyben leírt utasítások be nem tartásából eredő következményekről. A jelen garanciális feltételekkel megismerkedtem, amit aláírással igazolok:

.....
kelt és helye

.....
a Felhasználó aláírása

I. A termékért felelős:

1. **Kezes** - DEDRA EXIM sp. z o.o., székhelye Pruszków, címe: ul. 3 Maja 8, 05-800 Pruszków, KRS 0000062517, Varsó fővárosi Körzeti Bíróság Varsóban; az Országos Bírósági Nyilvántartás XIII Gazdasági Osztálya, adószáma: 527-020-49-33, törzstőke: 100 980.00 zł.
2. A jelen Garanciajegyben meghatározott feltételekkel a Kezes garanciát nyújt a Kezes forgalmazásából származó Termékre
3. A garanciából eredő felelősség kizárólagosan a Termékben a Felhasználónak való átadás pillanatában rejlő hibákra vonatkozik.
4. A garancia címén a Felhasználó jogosult a Termék díjmentes megjavítására, amennyiben a hiba a garanciális időszak során keltenek. A Termék megjavításának módja (a javítás módszere) a Kezes döntésétől függ. Amennyiben a Kezes megállapítása szerint ni lehetőség a megjavításra, a Kezes fenntartja magának a jogot a hibás alkatrész vagy az egész Termék hibátlanra cseréléséhez, a Termék árának csökkentéséhez, vagy a szerződéstől történő elálláshoz.
5. Azzal a Felhasználóval szemben, amelyik nem számít fogyasztónak az 1964 április 23-i, a Polgári Törvénykönyvről szóló törvény szerint, a Kezes jelen garanciából eredő és/vagy a garancia megkötésével és teljesítésével kapcsolatos kártérítési felelőssége, a jogi címtől függetlenül, a hibás Termék értékének összegére korlátozódik.

II. Garanciális időszak:

A garanciával rendelkező alkatrészek	A garanciális védelem időtartama
DED7064	24 hónap, a Termék vásárlásának napjától számítva a jelen Garanciajegyben megjelölve
Körfűrész	Nincs garancia

III. A garancia alkalmazásának feltételei:

1. A Felhasználó felmutatja a Termék kitöltött Garanciajegyét és valószínűsíti a Termék vásárlásának körülményeit, pl. felmutatva a pénztár blokkot, számlát, stb. A reklamáció hatékony lebonyolításának érdekében ajánlott, hogy a Felhasználó a reklamált Termékkel együtt adja át a Kezelési útmutatóban leírt kiegészítő tartalmát.
2. A Felhasználó betartja a Kezelési útmutatóban és a Garanciajegyben feltüntetett utasításokat.
3. A garancia csak a Magyar Köztársaság és az EU területén érvényes.
- IV. **A garancia nem terjed ki a Termék következő okokból keletkező meghibásodásaira:**
 1. A Felhasználó nem tartotta be a Kezelési útmutatóban meghatározott, különösen a megfelelő használatra, karbantartásra és tisztításra vonatkozó feltételeket; A Felhasználó a Kezelési útmutatóban nem megfelelő tisztító és karbantartó szerek alkalmazott;
 2. A Felhasználó nem megfelelő módon tárolja és szállítja a Terméket;
 3. A Felhasználó önállóan, a Kezessel való egyeztetés nélkül módosította és/vagy átalakította a Terméket;
 4. A Felhasználó a Kezelési útmutatóban nem megfelelő üzemeltetési anyagokat használt a Termékhez.
 5. Az a Felhasználó, amelyik nem számít fogyasztónak az 1964 április 23-i, a Polgári Törvénykönyvről szóló törvény szerint, elveszíti a jelen garanciából eredő jogait, ha a Terméken:
 1. a szériaszámok, dátum jelölések és a típuscímkek a Felhasználó által eltávolításra, kicserélésre vagy megromlásra kerültek;
 2. a plombák a Felhasználó által megromlásra kerültek, vagy a Felhasználó beavatkozásának nyomait viselik.
- V. **Reklamációs eljárás:**
 1. A Termék helytelen működésének észrevételekor, a reklamáció bejelentése előtt ellenőrizze, hogy a Kezelési útmutatóban meghatározott valamennyi művelet a megfelelő módon került végrehajtásra.
 2. Ajánlott a reklamációt haladéktalanul bejelenteni, a legjobb a Termék hibája észrevételétől számított 7 napon belül. Az a Felhasználó, amelyik nem számít fogyasztónak az 1964 április 23-i, a Polgári Törvénykönyvről szóló törvény szerint, elveszíti a jelen garanciából eredő jogait, ha nem jelenti be 7 napon belül a reklamációt.
 3. A reklamációs bejelentés megtehető a Termék vásárlásának helyén, a garanciális szervizben, vagy írásban az alábbi címen: DEDRA EXIM sp. z o.o., ul. 3 Maja 8, 05-800 Pruszków.
 4. A Felhasználó a reklamációt a www.dedra.pl weboldalon található űrlap segítségével jelentheti be. („Garanciális reklamáció bejelentési űrlap”).
 5. Az egyes országok szerviz címei a www.dedra.pl weboldalon elérhetők. Amennyiben az adott országban nincs garanciális szerviz, a reklamációs bejelentést ajánljuk a következő címre küldeni: DEDRA-EXIM Sp. z o.o., ul. 3 Maja 8, 05-800 Pruszków (Lengyelország).

6. A Felhasználó biztonságára való tekintettel a hibás Termék használata tilos. Figyelem!!! A hibás Termék veszélyes a Felhasználó egészségére és életére.
7. A garanciából eredő kötelezettségek ellátására a reklamált Terméknek a Felhasználó általi leadásának napjától számított 14 munkanapon belül kerül sor.
8. A terméket reklamációra küldése előtt ajánlott megtisztítani. Ajánlott a reklamált terméket gondosan megbiztosítani a szállítási károk elkerülése érdekében (ajánlott a reklamált Terméket az eredeti csomagolásban elküldeni).
9. A garanciális időszak meghosszabbításra kerül azzal az idővel, mely alatt a Felhasználó a Termék meghibásodásából eredően nem tudta az használni.
10. A garancia nem zárja ki, nem korlátozza és nem függeszti fel a Felhasználó eladott termékek hibáira vonatkozó kezességi szabályokból eredő jogait.

Traducerea instrucțiunii originale

FR Sommaire

1. Photos et dessins
2. Description de l'appareil
3. Utilisation prévue de l'appareil
4. Limitations d'utilisation
5. Caractéristiques techniques
6. Préparatifs au travail
7. Mise en marche de l'appareil
8. Utilisation de l'appareil
9. Opérations de service courantes
10. Pièces de rechange et accessoires
11. Elimination arbitraire des défauts
12. Complétion de l'appareil, remarques finales
13. Information pour les utilisateurs sur l'élimination des déchets électriques et électroniques
14. Carte de garantie

Les conditions de sécurité générales ont été annexées en tant que brochure séparée.

La Déclaration de Conformité CE est annexée à l'appareil en tant que document séparé. A défaut de la Déclaration de Conformité CE, veuillez bien prendre contact avec le Service Dedra-Exim Sp. z o.o.

AVERTISSEMENT. Lire tous les avertissements marqués d'un symbole et toutes les instructions. Le non-respect des avertissements et consignes de sécurité suivants peut entraîner un choc électrique, un incendie ou des blessures graves. Conservez tous les avertissements et instructions pour une utilisation ultérieure.

ATTENTION L'appareil de la ligne SAS+ALL a été conçu pour le travail seulement avec les chargeurs et les accumulateurs de la ligne SAS+ALL.

L'accumulateur Li-ion et le chargeur ne constituent pas l'équipement de l'appareil acheté et il faut les acheter séparément. L'utilisation des accumulateurs et chargeurs autres que ceux dédiés à l'appareil cause la perte de droits de garantie.

2. Description de l'appareil

Des.A: 1. Poignée auxiliaire, 2. Verrouillage de l'interrupteur, 3. Interrupteur principal, 4. Poignée principale, 5. Prise de batterie, 6. Sortie de puce, 7. Couvercle de scie, 8. Anneau de pression, 9. Vis de montage, 10 Bague de poussée, 11. Scie circulaire, 12. Pied de travail, 13. Blocage de la broche, 14. Bouton de réglage du guide, 15. Étau angulaire, 16. Bouton de réglage de la profondeur de coupe.

3. Utilisation prévue de l'appareil

La scie à main avec une scie circulaire pour couper le bois est conçue pour couper tous les types de bois et matériaux à base de bois, tels que: contreplaqué, panneaux de particules, etc. en fonction de ses dimensions. La scie est adaptée à l'élimination mécanique de la sciure de bois, ce qui réduit considérablement la propagation de la sciure de bois.

La scie à main vous permet d'effectuer des opérations de base pour la découpe d'éléments en bois: sciage longitudinal, transversal, sciage oblique, ce qui est décrit en détail dans la suite de l'instruction.

Il est acceptable d'utiliser l'appareil pour les travaux de rénovation et construction, dans les ateliers de réparation, pour les travaux d'amateur avec le respect des conditions d'utilisation et les conditions de travail acceptables comprises dans le mode d'emploi.

4. Limitations d'utilisation

ATTENTION L'appareil peut être exploitée uniquement en conformité aux « Conditions de travail acceptables » se trouvant ci-après.

La scie ne peut être utilisée qu'avec les lames de scie décrites dans la section "Accessoires recommandés".

La scie ne peut pas être utilisée pour couper du bois rond (branches, rondins, etc.), il est également inacceptable de couper des matériaux autres que le bois (métaux, céramiques, plaques de plâtre, etc.).

ATTENTION Les changements arbitraires de la construction mécanique et électrique, toutes les modifications et les opérations de service non décrites dans le Mode d'Emploi seront traitées comme illicites et causeront la perte immédiate des Droits de Garantie et la déclaration de conformité ne sera plus valable.

L'exploitation de l'appareil électrique non conforme à l'utilisation prévue ou au Mode d'Emploi aura pour conséquence la perte immédiate des Droits de Garantie.

CONDITIONS DE TRAVAIL ACCEPTABLES

S1 travail continu

Utiliser seulement à l'intérieur des locaux. Plage de températures de la charge des accumulateurs 10 - 30 °C. Ne pas exposer à la température au-dessus de 45 °C.

5. Caractéristiques techniques

Modèle d'appareil	DED7064
Tension de fonctionnement [V]	18 d.c.
Vitesse de rotation [min ⁻¹]	3800
Diamètre de la scie circulaire [mm]	165
Diamètre du trou [mm]	20
Diamètre du connecteur d'éjecteur de spoiler [mm / mm]	35 / 40
Inclinaison de la tête [°]	0-45
Max. épaisseur de matériau pour 90 ° [mm]	55
Max. épaisseur de matériau pour 45 ° [mm]	40
Niveau de vibration mesuré sur la poignée ah, ID [m / s ²]	4,388
Incertitude de mesure K [m / s ²]	1,5
Émission de bruit:	
Niveau de pression acoustique LpA [dB (A)]	89
Niveau de puissance acoustique LwA [dB (A)]	100
Incertitude de mesure KpA, KwA [dB (A)]	3
Poids (kg)	2,2

Information sur le bruit et les vibrations

La valeur conjointe des vibrations a_v et l'incertitude de mesurage ont été définies selon la norme EN 62841-2-5 et présentées dans le tableau L'émission du bruit a été définie d'après EN 62841-2-5, les valeurs sont présentées dans le tableau ci-dessus.

ATTENTION Le bruit peut causer les lésions auditives, il faut toujours utiliser les protecteurs auditifs en travaillant!

La valeur de l'émission du bruit déclarée a été mesurée conformément à la méthode d'essai standard et peut être utilisée pour comparer un appareil à l'autre. Le niveau de l'émission du bruit indiqué ci-dessus peut être utilisé aussi pour évaluer préliminairement le risque de bruit.

Le niveau de bruit pendant l'utilisation réelle de l'outil électrique peut différer des valeurs déclarées en fonction de la manière dont les outils de travail sont utilisés, en particulier du type de la pièce à usiner et du besoin de définir des mesures de protection de l'opérateur. Pour estimer avec précision l'exposition dans des conditions réelles d'utilisation, toutes les parties du cycle de fonctionnement doivent être prises en compte, y compris les périodes au cours desquelles l'appareil est arrêté ou lorsqu'il est en marche mais non utilisé.

6. Préparatifs au travail

ATTENTION L'appareil fait partie de la ligne SAS+ ALL. Par conséquent, pour l'utiliser, il faut compléter un ensemble comprenant l'appareil, l'accumulateur et le chargeur.

L'utilisation d'autres accumulateurs et chargeurs est interdite.

Avant la mise en service, vérifiez que les pièces mobiles et le carter de scie circulaire ne sont pas endommagés. En tournant la scie circulaire, assurez-vous que le système d'entraînement n'est pas obstrué (la lame doit tourner avec une légère résistance) et que la scie circulaire est fermement serrée. Serrer la scie circulaire si nécessaire.

L'appareil doit être exploité dans un endroit bien éclairé. L'interrupteur se trouve dans la poignée de l'appareil. Le moteur de propulsion travaille aussi longtemps que l'interrupteur est appuyé. En utilisant l'appareil électrique, il faut prendre une telle posture pour ne pas tomber lors du travail.

7. Mise en marche de l'appareil

L'appareil est alimenté par une batterie 18V. Faites glisser la batterie chargée dans le guide de la poignée jusqu'à ce que le loquet de la poignée fonctionne. L'appareil est prêt à fonctionner.

Préparer la scie au travail

Desserrez la vis de fixation du guide, glissez la glissière dans le canal de guidage. Réglez le guide à la taille souhaitée à l'aide de l'échelle millimétrique située sur le curseur. Le point de référence est l'encoche droite sur le bord de la plaque coulissante située dans le coin supérieur droit en regardant la scie d'en haut, près de la vis à oreilles (les détails sont illustrés à la Fig. B).

N'effectuez des tests à vide que lorsque l'outil est orienté vers le bas.

Les tests de fonctionnement sans charge ne doivent être réalisés que l'appareil électrique est dirigé vers le bas.

ATTENTION La précision dimensionnelle dépasse 1 mm. Nous vous recommandons de faire un essai sur les déchets de matériaux.

Serrer la vis de la bride de guidage. La scie est prête à fonctionner.

Pour démarrer la scie, appuyez d'abord sur le bouton avec votre pouce (Fig. A, 2), puis appuyez sur le bouton d'alimentation avec l'index (Fig. A, 3). La mise en service inverse n'est pas possible.

8. Utilisation de l'appareil

Sciage perpendiculaire

Déconnectez la source d'alimentation. Desserrez la bride de pente (située à l'avant du pied de l'appareil: Fig. A, élément 15) sur l'échelle des angles, réglez la valeur. Serrer la pince en la serrant dans le sens des aiguilles d'une montre jusqu'à ce

qu'elle se bloque. Fixez ou positionnez correctement le matériau de manière à respecter les principes indiqués à la figure C. Branchez la source d'alimentation.

La scie est dotée d'un système de sécurité contre les démarrages accidentels. Pour démarrer la scie, appuyez d'abord sur le bouton latéral, puis sur le bouton de démarrage. Pour arrêter la scie, relâchez la pression et attendez que la scie circulaire s'arrête.

Lors de la coupe de pièces longues, un guide parallèle peut être utilisé. Si vous coupez de longues bandes d'une largeur supérieure à la plage de mesure du guide, utilisez des règles. Guidez la scie correctement (Fig. D.)

Le sciage n'est pas autorisé, comme l'indiquent les figures E et F.

Scier avec une inclinaison jusqu'à 45 degrés

Débranchez la source d'alimentation, desserrez la bride d'inclinaison (Fig. A, élément 15) et réglez la valeur souhaitée sur l'échelle d'angle. Connectez la source d'alimentation et faites la coupe.

Changer la profondeur de coupe

Si nécessaire, vous pouvez modifier la profondeur de coupe. Desserrez la pince de profondeur et réglez l'échelle sur la valeur souhaitée (Fig. A, 16). En règle générale, une profondeur de coupe de 3 à 5 mm supérieure à l'épaisseur du matériau est définie.

ATTENTION Il convient de rappeler qu'une dent de scie circulaire extrait des fragments dans la zone du bord lors de la sortie du matériau.

Par conséquent, lors de la coupe de matériaux, lorsque la qualité du tranchant a un impact significatif sur la qualité du travail, utilisez la scie du côté des matériaux, qui ne sera pas exposée plus tard. Les dommages aux bords peuvent être réduits en utilisant des avances minimales et des scies circulaires à grand nombre de dents.

En cours de fonctionnement, il est recommandé d'utiliser des aspirateurs d'aspiration de copeaux ou d'atelier, tels que les appareils d'extraction de copeaux DEDRA modèle DED 7724, d'aspirateur DED6598, DED6600, DED6601, DED6602 et autres.

ATTENTION Si la batterie chauffe au-dessus de 40 ° C, arrêtez le travail et attendez que la batterie refroidisse.

Un échauffement excessif de la batterie peut entraîner un dysfonctionnement.

Sélection du nombre de dents de la scie circulaire pour le matériau à couper

16-24 dents - bois épais (dur ou mou), aggloméré. Coupe longitudinale (le long des fibres de bois)

18-36 dents - bois minces, panneaux de particules avec ou sans revêtement laminé, revêtements en bois. Coupe de précision, rapide, le long ou en travers des grains de bois.

24-48 dents - pour recouvrir et finir les panneaux, les panneaux de bois ordinaire ou précieux (1 ou 2 faces), les panneaux minces, le plastique, le plexiglas. Coupe très précise, surface de coupe sans écaillage.

40 à 60 dents - Bois dur, panneaux en plastique. Coupe très précise.

9. Opérations de service courantes

Nettoyez régulièrement l'ensemble de l'outil électrique, en veillant tout particulièrement à nettoyer les orifices d'aération de celui-ci.

Évitez de charger la batterie immédiatement après une utilisation intensive. En raison du phénomène de décharge, ne stockez pas la batterie complètement déchargée, elle pourrait alors se décharger en dessous du niveau critique et être endommagée de manière permanente.

Une batterie inutilisée doit donc être stockée partiellement chargée (jusqu'à environ 40%). Chargez la batterie avant qu'elle ne soit complètement déchargée. Conservez les batteries à des températures comprises entre 10 et 30 ° C. Stockées à basse température, leur capacité se perd plus rapidement.

La charge de la batterie est décrite dans les instructions relatives à la batterie et au chargeur de la ligne SAS + ALL.

ATTENTION L'emplacement de stockage de l'appareil doit être inaccessible aux enfants.

S'il est nécessaire d'envoyer l'outil électrique à un centre de service pour réparation, protégez-le contre les dommages mécaniques accidentels et faites glisser les piles hors de la prise du chargeur.

Méthode de retrait de la batterie

Pour retirer la batterie, appuyez sur le bouton de déverrouillage situé à l'avant de la batterie. Faites glisser la batterie hors de la prise. Pour installer la batterie, faites-la glisser dans la prise, puis appuyez jusqu'à ce que le loquet de la poignée s'active.

Fixation, remplacement de l'outil de travail

Avec le verrou de broche (Fig. A, 13), verrouillez le disque et utilisez une clé Allen pour dévisser la vis de serrage de la scie. Retirez l'outil du collier de pression. Insérez une nouvelle scie et fixez-la. Utilisez toujours le remplacement de la scie pour nettoyer soigneusement la chambre de la scie circulaire et lubrifiez les pièces mobiles.

ATTENTION Ne pas utiliser de bagues de réduction.

Maintenance de l'appareil

La maintenance comprend l'entretien de l'appareil avec les accessoires, c'est-à-dire la batterie et le chargeur.

ATTENTION N'effectuez jamais de travaux de maintenance sur l'appareil branché sur le secteur.

Cela pourrait causer des blessures graves ou un choc électrique. La batterie doit être retirée de la prise de l'outil électrique avant de procéder à la maintenance.

La maintenance de l'appareil consiste à maintenir propres tous les composants nécessaires au fonctionnement normal. N'utilisez pas de solvants pour le nettoyage, cela pourrait endommager de manière irréversible le boîtier et d'autres pièces en plastique.

La batterie ne doit pas être nettoyée à l'eau car cela pourrait provoquer un court-circuit interne et causer des dommages irréversibles.

10. Pièces de rechange et accessoires

Le périphérique SAS + ALL peut être équipé de n'importe quelle batterie et chargeur SAS + ALL.

Cet outil peut être équipé de lames de scie de 165 mm de diamètre pour le bois avec trou de montage de 20 mm de diamètre. S'il vous plaît veuillez suivre les conseils de travail du fabricant.

Afin d'acheter les pièces de rechange et les accessoires, il faut prendre contact avec le Service Dedra-Exim. Les données de contact se trouvent à la première page du mode d'emploi. En faisant la commande des pièces, veuillez indiquer le numéro de LOT placé sur la plaque signalétique et le numéro de pièce du dessin de montage. Durant la période de garantie, les réparations sont faites selon les principes présentés dans la Carte de Garantie. Veuillez transmettre le produit au dépannage dans le lieu d'achat (le vendeur est obligé à recevoir le produit réclamé) ou l'envoyer au Service Central DEDRA-EXIM. Veuillez bien joindre la carte de garantie délivrée par l'importateur. A défaut de ce document, la réparation sera traitée d'après-vente. La période de garantie expirée, le Service Central fait les réparations. Il faut envoyer le produit endommagé au Service (les frais d'envoi chargent l'utilisateur).

11. Elimination arbitraire des défauts



Avant de tenter de résoudre vous-même les problèmes, débranchez le périphérique du secteur.

PROBLEME	CAUSE	SOLUTION
L'appareil ne fonctionne pas	L'interrupteur endommagé	Transmettre l'appareil dans le service
	L'accumulateur déchargé	Charger l'accumulateur
	L'accumulateur mal assemblé	Installer correctement
L'appareil commence difficilement	L'accumulateur déchargé	Charger l'accumulateur correctement
	Les paramètres de travail acceptables dépassés	Réduire la charge de l'appareil électrique
Le moteur surchauffe	Les trous de ventilation bouchés	Nettoyer les trous
	Les paramètres de travail acceptables dépassés	Mettre l'appareil en marche, remettre le travail jusqu'au refroidissement complet de la visseuse-perceuse
	L'appareil pressé trop fort	Réduire la charge de l'appareil électrique

12. Complétion de l'appareil

Complétion: 1. Scie circulaire sans fil – 1 pièce

13. Informations pour l'utilisateur sur les déchets d'équipement électriques et électroniques

(concerne les ménages)



Le symbole présenté placé sur les produits ou sur les documents joints informe qu'il est défendu de jeter les appareils électriques ou électroniques défectueux avec d'autres déchets de ménage. Dans le cas de nécessité de recyclage, de réutilisation ou de retraitement des sous-ensembles, il faut transmettre l'appareil à un point de collecte spécialisé où il sera reçu gratuitement. Les autorités locales présentent les informations sur la localisation de ces points par exemple sur leurs pages d'internet.

Le recyclage réglementaire permet de garder les ressources précieuses et d'éviter l'influence néfaste sur la santé et le milieu qui peut être menacé par les attitudes incorrectes envers les déchets.

Le recyclage incorrect est passible de peines prévues dans les réglementations locales.

Les utilisateurs dans les pays de l'Union Européenne

Dans le cas de nécessité de se débarrasser des appareils électriques ou électroniques, il faut prendre contact avec le point de vente le plus proche ou le livreur qui vous en renseigneront.

Le rejet des déchets dans les pays hors l'Union Européenne

Le symbole concerne seulement les pays de l'Union Européenne.

Dans le cas de nécessité de se débarrasser du produit présent, il faut prendre contact avec les autorités locales ou le vendeur pour se renseigner sur la procédure à suivre.



Carte de garantie

No de catalogue:

Numéro du lot:
(dit ensuite **Produit**)

Date de l'achat du Produit:

Cachet du vendeur:

Date et signature du vendeur:

Déclaration de l'utilisateur:

Je confirme que j'ai été informé sur les conditions de garantie et les conséquences du non respect des instructions comprises dans le Mode d'emploi

et la Carte de garantie. Les conditions de la présente garantie me sont connues ce que j'approuve par ma signature manuscrite :

.....
Date et lieu

.....
signature de l'utilisateur

I. Responsabilité pour le Produit

1. **Le Garant** - DEDRA EXIM sp. z o.o. avec son siège social à Pruszków, adresse: ul. 3 Maja 8, 05-800 Pruszków, KRS 0000062517, Tribunal de District pour la ville capitale de Varsovie à Varsovie, XIV^e Section de Commerce du Registre National Judiciaire, NIP 527-020-49-33, Capital social : 100 980.00 PLN.

2. Conformément aux conditions définies dans la présente Carte de garantie, le Garant donne la garantie pour le Produit original de la distribution du Garant.

3. La responsabilité à titre de la garantie ne couvre que les défauts résultant des causes inhérentes au Produit au moment de sa délivrance à l'utilisateur.

4. En vertu de la garantie, l'utilisateur obtient le droit à la réparation gratuite du Produit si le défaut se fait apparaître lors de la période de garantie. Les modalités de réparation du Produit (méthode de réparation) dépend de la décision du Garant. En cas de constater par le Garant l'impossibilité de la réparation, le Garant se réserve le droit d'échanger l'élément défectueux ou tout le Produit contre celui exempt de défauts, de baisser le prix du Produit ou de se rétracter du contrat.

5. A l'égard de l'utilisateur n'étant pas consommateur au sens de la loi du 23 avril 1964 Code civil, la responsabilité d'indemnisation du Garant pour préjudice résultant de la présente garantie et/ou dans le cadre de sa conclusion et réalisation, nonobstant le titre légal, est limitée à la valeur du Produit défectueux au maximum.

II. Période de garantie :

Eléments du Produit couverts par la garantie	Durée de la protection de garantie
DED7064	24 mois à compter de la date d'achat du Produit indiquée dans la présente Carte de garantie
Scie circulaire	Aucune garantie

III. Conditions de profiter de la garantie :

1. La présentation de la Carte de garantie du Produit remplie par l'utilisateur et la justification des circonstances d'achat faite par l'utilisateur à savoir p.ex. en voie de présentation du reçu, de la facture etc. Afin de procéder à la réclamation rapidement, il est conseillé à l'utilisateur qu'il transmette avec le Produit réclamé tous les éléments définis dans la « Complétion » du Produit contenue dans le Mode d'emploi.

2. Respecter les instructions par l'utilisateur comprises dans le Mode d'emploi et la Carte de garantie.

3. La garantie couvre uniquement le territoire de la République de Pologne et UE.

IV. La garantie ne couvre pas les défauts survenus notamment à la suite de:

1. Le non respect par l'utilisateur des conditions définies dans le Mode d'emploi et en particulier concernant l'exploitation, l'entretien et le nettoyage corrects ;

2. L'application par l'utilisateur des produits de nettoyage ou d'entretien non conformes au Mode d'emploi ;

3. Le stockage et le transport inadéquats du Produit faits par l'utilisateur;

4. Les changements et/ou les modifications autonomes du Produit faits par l'utilisateur qui n'ont pas été convenus avec le Garant ;

5. L'utilisation des matériaux d'exploitation par l'utilisateur dans le Produit non conformes au Mode d'emploi..

L'utilisateur n'étant pas consommateur au sens de la loi du 23 avril 1964 Code civil perd la garantie pour le Produit dans lequel :

1. numéros de série, indications des dates et plaques signalétiques ont été supprimés ou endommagés par l'utilisateur ;

2. scellés ont été endommagés par l'utilisateur ou portent les traces de manipulations faites par l'utilisateur.

Attention! Les opérations d'entretien quotidiennes du Produit résultant du Mode d'emploi sont effectuées par l'utilisateur lui-même et à ses frais.

V. Procédure de réclamation:

1. En cas de constater le fonctionnement irrégulier du Produit, avant de notifier la réclamation, il faut s'assurer que toutes les opérations déterminées notamment dans le Mode d'emploi ont été réalisées correctement.

2. En cas de constater le fonctionnement irrégulier du Produit, avant de notifier la réclamation, il faut s'assurer que toutes les opérations déterminées notamment dans le Mode d'emploi ont été réalisées correctement.

3. Il est possible de faire la réclamation entre autres dans le lieu d'achat du Produit, dans le service de garantie ou par écrit à l'adresse: DEDRA EXIM sp. z o.o., ul. 3 Maja 8, 05-800 Pruszków.

4. L'utilisateur peut faire la réclamation avec le formulaire disponible sur le site web www.dedra.pl („Formulaire de réclamation à titre de la garantie”).

5. Les adresses de services de garantie sont disponibles pour les pays particuliers sur le site web www.dedra.pl. En cas d'absence du service de garantie pour un pays donné, il est recommandé d'adresser la réclamation à titre de la garantie à l'adresse : DEDRA EXIM sp. z o.o. ul. 3 Maja 8, 05-800 Pruszków (Polska).

6. Vu la sécurité de l'utilisateur, il est proscrié d'exploiter le Produit défectueux.

• Attention!!! L'exploitation du Produit défectueux est dangereux pour la santé et la vie de l'utilisateur.

7. La réalisation des obligations résultant de la garantie aura lieu dans 14 jours ouvrables à compter du jour de fournir le Produit réclamé par l'utilisateur.

8. Avant de fournir le Produit défectueux pour la réclamation, il est conseillé de le nettoyer. Il est recommandé de protéger soigneusement le Produit réclamé contre les endommagements dans le transport (il est conseillé de livrer le Produit réclamé dans l'emballage d'origine).

9. La période de garantie est prorogée de la durée pendant laquelle l'Utilisateur n'a pas pu profiter du Produit couvert par la garantie à cause de son défaut.

10. La garantie n'exclut pas, ne limite pas ni ne suspend pas les droits de l'Utilisateur résultant des dispositions concernant la caution des défauts de l'article vendu.

Traduction du mode d'emploi original

ES

Índice

1. Fotos y planos
2. Descripción del aparato
3. Uso previsto del aparato
4. Restricciones del uso
5. Datos técnicos
6. Preparación para el trabajo
7. Puesta en marcha del aparato
8. Uso del aparato
9. Los servicios diarios
10. Partes y accesorios
11. Auto reparaciones
12. Equipamiento de la máquina.
13. Información para los usuarios sobre la eliminación de aparatos eléctricos y electrónicos
14. Carta de garantía

Las condiciones generales de seguridad han sido adjuntadas al Manual de Instrucciones como un folleto separado.

La Declaración de Conformidad CE se adjunta al aparato como un documento separado. En caso de faltar la Declaración de Conformidad CE pedimos contactarse con el Servicio de DEDRA-EXIM Sp. z o.o.

⚠ ADVERTENCIA Lea todas las advertencias marcadas con este símbolo y **⚠** todas las instrucciones. El incumplimiento de las advertencias mencionadas a continuación e instrucciones de seguridad puede provocar descargas eléctricas, incendios o lesiones graves.

Conserve todas las advertencias e instrucciones para futura consulta.

⚠ ¡ATENCIÓN! EL aparato de la línea SAS+ALL fue diseñado para trabajar solamente con los cargadores y baterías de la línea SAS+ALL.

La batería Li-Ion y el cargador no forman parte del equipo adquirido y deben comprarse por separado. El uso de baterías y cargadores que no sean los dedicados al dispositivo ocasionará la pérdida de los derechos de garantía

2. Descripción del aparato

Fig. A 1. Mango auxiliar, 2. Bloqueo del interruptor, 3. Interruptor principal, 4. Mango principal, 5. Zócalo de la batería, 6. Salida de viruta, 7. Cubierta de sierra, 8. Anillo de presión, 9. Tornillo de montaje, 10 Anillo de empuje, 11. Sierra circular, 12. Pie de trabajo, 13. Bloqueo del eje, 14. Perilla de ajuste de la guía, 15. Abrazadera de ángulo, 16. Perilla de ajuste de la profundidad de corte.

3. Uso previsto del aparato

La sierra de mano con una sierra circular para cortar madera está diseñada para cortar todo tipo de madera y materiales a base de madera, tales como: madera contrachapada, aglomerado, etc. de acuerdo con sus dimensiones. La sierra está adaptada a la eliminación mecánica del aserrín, lo que reduce significativamente la propagación del aserrín.

La sierra manual le permite realizar operaciones básicas de corte de elementos de madera: corte longitudinal, corte transversal, corte oblicuo, que se describe detalladamente en la parte posterior de la Instrucción.

Se admite el uso del aparato en trabajos de renovación y construcción, talleres de reparación, trabajos de bricolaje que, al mismo tiempo, cumplan las condiciones de uso y las condiciones de trabajo permitidas que figuran en el manual de instrucciones.

4. Restricciones del uso

⚠ ATENCIÓN El aparato puede ser utilizado únicamente de acuerdo a las "Condiciones admisibles de trabajo".

La sierra solo se puede utilizar con las hojas de sierra descritas en la sección "Accesorios recomendados".

La sierra no se puede usar para cortar madera redonda (ramas, troncos redondos, etc.), también es inaceptable cortar otros materiales que no sean madera (metales, cerámica, placas de yeso, etc.).

⚠ ATENCIÓN Los cambios no autorizados en la construcción mecánica y eléctrica, todo tipo de modificaciones, los servicios que no están descritos en el Manual de Instrucciones serán tratados como ilegales y causarán la pérdida inmediata de los Derechos de Garantía, y la Declaración de Conformidad pierde su

El uso inapropiado de electro herramienta o que no esté de acuerdo con el Manual de Instrucciones anulará inmediatamente los Derechos de Garantía.

Aplicar solamente dentro los interiores. El rango de temperatura de carga de la batería 10 - 30 ° C. No exponer a una temperatura de aprox. 45°C.

5. Datos técnicos

Modelo de dispositivo	DED7064
Tensión de servicio [V]	18 d.c.
Velocidad de rotación [min-1]	3800
Diámetro de sierra circular [mm]	165
Diámetro del agujero [mm]	20
Diámetro del conector eyector del alerón [mm / mm]	35 / 40
Rango de inclinación del cabezal [°]	0-45
Max. espesor del material para 90 ° [mm]	55
Max. espesor del material para 45 ° [mm]	40
Nivel de vibración medido en el mango ah, ID [m / s ²]	4,388
Incertidumbre de medida K [m / s ²]	1,5
Emisión de ruido:	
Nivel de presión acústica LpA [dB (A)]	89
Nivel de potencia acústica LwA [dB (A)]	100
Incertidumbre de medición KpA, KwA [dB (A)]	3
Peso [kg]	2,2

Informaciones sobre el ruido y vibraciones.

El valor total de las vibraciones a_h e incerteza de medición de acuerdo con la norma EN 62841-2-5, está presentado en la tabla

La emisión sonora fue estipulada de acuerdo con la 62841-1, los valores están presentados arriba en la tabla.



¡El ruido puede dañar el oído, durante el trabajo siempre hay que usar medios de protección auditiva!

El valor de emisión de ruido declarado se midió de acuerdo con un método de prueba estándar y se puede usar para comparar un aparato con otro El nivel de emisión de ruido presentado anteriormente también se puede utilizar para evaluar previamente la exposición al ruido.

El nivel de ruido durante el uso real de la electroherramienta puede diferir de los valores declarados dependiendo de la forma en que se utilizan las herramientas de trabajo, en particular del tipo de pieza de trabajo y de la necesidad de especificar medidas para proteger al operador. Para estimar con exactitud la exposición en condiciones reales de uso, hay que tener en cuenta todas las partes del ciclo operativo, incluidos los períodos en que el aparato está apagado o cuando está encendido pero no se está utilizando.

6. Preparación para el trabajo



El aparato es parte de la línea SAS+ ALL, por lo tanto, para usarlo, hay que completar el conjunto que consta del dispositivo, la batería y el cargador.

Está prohibido usar otras baterías o cargadores.

Antes de la puesta en marcha, verifique que las partes móviles y el protector de la sierra circular no estén dañados. Al girar la sierra circular, asegúrese de que el sistema de accionamiento no esté bloqueado (la hoja debe girar con una ligera resistencia) y que la sierra circular esté firmemente apretada. Apriete la sierra circular si es necesario.

El aparato debe ser utilizado en un lugar bien iluminado. El interruptor se encuentra en la empuñadura del aparato. El motor de accionamiento trabajará hasta que tengamos apretado el botón del interruptor. Durante el uso de electroherramienta hay que tomar una posición para no caerse durante el trabajo.

7. Puesta en marcha del aparato

El dispositivo funciona con una batería de 18V. Deslice la batería cargada dentro de la guía en el mango hasta que funcione el pestillo del mango. El dispositivo está listo para funcionar.

Preparando la sierra para el trabajo

Afije el tornillo de la abrazadera de guía, deslice la guía deslizante dentro del canal de guía. Ajuste la guía al tamaño deseado utilizando la escala milimétrica ubicada en el control deslizante. El punto de referencia es la muesca derecha en el borde de la placa deslizante ubicada en la esquina superior derecha mirando la sierra desde arriba cerca del tornillo de mariposa (los detalles se muestran en la Fig. B).



Pruebas de trabajo sin carga se debe realizar solamente cuando la herramienta está dirigida para abajo.

Solo realice pruebas sin carga cuando la herramienta eléctrica mire hacia abajo.

La precisión dimensional excede 1 mm. Recomendamos hacer un corte de prueba en el desperdicio de material. Apriete el tornillo de la abrazadera de guía. La sierra está lista para trabajar.

Para encender la sierra, primero presione el botón con el pulgar (Fig. A, 2) y luego presione el botón de encendido con el dedo índice (Fig. A, 3). La puesta en marcha inversa no es posible

8. Uso del aparato

Sierra perpendicular

Desconecte la fuente de energía. Afloje la abrazadera de inclinación (ubicada en la parte delantera del pie del dispositivo: Fig. A, elemento 15) en la escala de ángulo para establecer el valor. Apriete la abrazadera apretándola en sentido horario hasta que se detenga. Sujete o coloque el material de manera segura para que los principios que se muestran en la Fig. C se observen durante la operación. Conecte la fuente de alimentación.

LAS CONDICIONES DE TRABAJO ADMITIDAS

S1 trabajo continuo

La sierra tiene un sistema de seguridad contra arranques accidentales. Para iniciar la sierra, primero presione el botón lateral, luego el botón de inicio. Para detener la sierra, libere la presión y espere a que la sierra circular se detenga. Al cortar piezas largas, se puede utilizar una guía paralela. Si cortamos tiras largas con un ancho mayor que el rango de medición de la guía, use reglas. Guíe la sierra correctamente (Fig. D.) El aserrado no está permitido como se muestra en las figuras E y F.

Serrar con una inclinación de hasta 45 grados

Desconecte la fuente de alimentación, afloje la abrazadera de inclinación (Fig. A, elemento 15) y configure el valor deseado en la escala de ángulo. Conecte la fuente de alimentación y haga el corte.

Cambiar la profundidad de corte

Si es necesario, puede cambiar la profundidad de corte. Afloje la abrazadera de profundidad y ajuste la escala al valor deseado (Fig. A, 16). Por lo general, se establece una profundidad de corte de 3-5 mm mayor que el grosor del material.

ATTENION Debe recordarse que un diente de sierra circular extrae fragmentos en la zona del borde al salir del material.

Por lo tanto, al cortar materiales, donde la calidad del borde tiene un impacto significativo en la calidad del trabajo, use la sierra en el lado del material, que no se expone más tarde. El daño en los bordes se puede reducir utilizando avances mínimos y sierras circulares con una gran cantidad de dientes.

Durante la operación, para reducir la propagación del botín, se recomienda utilizar aspiradoras de extracción de virutas o de taller, por ejemplo, extracción de virutas DEDRA modelo DED 7724, aspiradora DED6598, DED6600, DED6601, DED6602 y otros.

ATTENION Si la batería se calienta por encima de 40 ° C, deje de trabajar y espere a que la batería se enfríe.

El calentamiento excesivo de la batería puede causar un mal funcionamiento.

Selección del número de dientes de la sierra circular para el material a cortar.

16-24 dientes - madera gruesa (dura o blanda), aglomerado. Corte longitudinal (a lo largo de fibras de madera)

18-36 dientes: madera delgada, aglomerado con o sin revestimiento laminado, revestimientos de madera. Corte de precisión, rápido, a lo largo de los granos de madera.

24-48 dientes: para cubrir y terminar tableros, tableros de madera común o preciosa (1 o 2 caras), tableros delgados, plástico, plexiglás. Corte muy preciso, superficie de corte sin astillar.

40-60 dientes - Madera dura, paneles de plástico. Corte muy preciso.

9. Los servicios diarios

Limpie regularmente toda la herramienta eléctrica, prestando especial atención a la limpieza de las rejillas de ventilación de la herramienta eléctrica.

Evite cargar la batería inmediatamente después de un uso intensivo. Debido al fenómeno de descarga, no almacene la batería completamente descargada, ya que puede descargarse por debajo del nivel crítico y sufrir daños permanentes.

Por lo tanto, una batería no utilizada debe almacenarse parcialmente cargada (hasta aproximadamente 40%). Cargue la batería antes de que esté completamente descargada. Almacene las baterías a temperaturas entre 10-30 ° C. Almacenado a bajas temperaturas, pierde capacidad más rápido.

La carga de la batería se describe en las instrucciones para la batería y el cargador de la línea SAS + ALL.

ATTENION La ubicación de almacenamiento del dispositivo debe ser inaccesible para los niños.

Si es necesario enviar la herramienta eléctrica a un centro de servicio para su reparación, asegúrela contra daños mecánicos accidentales y extraiga las baterías del enchufe del cargador

Método de extracción de la batería

Para quitar la batería, presione el botón de liberación en la parte delantera de la batería. Deslice la batería fuera del zócalo. Para instalar la batería, deslícela dentro del zócalo y luego empuje hasta que se active el pestillo del mango.

Accesorio, reemplazo de herramienta de trabajo

Con el bloqueo del eje (Fig. A, 13) bloquee el disco y use una llave Allen para desenroscar el tornillo de sujeción de la sierra. Retire la herramienta del collar de empuje. Inserte una sierra nueva y asegúrela. Utilice siempre el reemplazo de la sierra para limpiar a fondo la cámara de la sierra circular y lubricar las partes móviles allí.

ATTENION No use anillos de reducción.

Mantenimiento del dispositivo

El mantenimiento incluye el servicio del dispositivo junto con los accesorios, es decir, la batería y el cargador.

ATTENION Nunca realice trabajos de mantenimiento en el dispositivo conectado a la fuente de alimentación.

Puede causar lesiones graves o descargas eléctricas. La batería debe retirarse del enchufe de la herramienta eléctrica antes de realizar el mantenimiento.

El mantenimiento del dispositivo consiste en mantener limpios todos los componentes necesarios para el funcionamiento normal. No utilice disolventes para la limpieza, ya que esto puede causar daños irreversibles en la carcasa y otras piezas de plástico.

La batería no debe limpiarse con agua, ya que puede provocar un cortocircuito interno que ocasione daños permanentes.

10. Partes y accesorios

Accesorios recomendados

El dispositivo SAS + ALL puede equiparse con cualquier batería y cargador SAS + ALL.

Esta herramienta puede equiparse con hojas de sierra de 165 mm de diámetro para madera con orificio de montaje de 20 mm de diámetro. Siga amablemente los consejos de trabajo del fabricante.

Para la compra de los repuestos y accesorios hay que contactarse con el Servicio de Dedra-Exim. Los datos de contacto se encuentra en la pág. 1 de Manual de Instrucciones. Haciendo el pedido de repuestos por favor mencionar el Número de Serie del aparato que se encuentra en la placa de fabricación y el número de pieza del dibujo de montaje Durante el período de garantía las reparaciones se hace en base de las condiciones descritas en la Carta de Garantía. La pieza de reclamo, por favor entregar al servicio en el lugar de compra (el vendedor está obligado a recibir la pieza de reclamo), o enviarla al Servicio Central DEDRA - EXIM. Pedimos adjuntar la Carta de Garantía emitida por el Importador. Sin este documento el arreglo será tratado como el servicio fuera de garantía. Después del periodo de garantía los arreglos se realizan en el Servicio Central. El producto dañado hay que enviar al Servicio (el costo de envío cubre el usuario).

11. Auto reparaciones

ATTENION Antes de intentar resolver los problemas usted mismo, desconecte el dispositivo de la fuente de alimentación

PROBLEMA	CUASA	SOLUCIÓN
El dispositivo no funciona	El interruptor dañado.	Mandar el aparato al servicio.
	La batería descargada	Cargar la batería
	La batería mal montada	Montar correctamente
El dispositivo comienza con dificultad.	La batería descargada	Cargar bien la batería
	Excedidos los parámetros admisibles del funcionamiento	Disminuir la carga de la electroherramienta
El motor se sobrecalienta	Los orificios de ventilación están tapados	Limpia los orificios
	Excedidos los parámetros admisibles del funcionamiento	Apagara la electroherramienta, dejar de trabajar hasta que se enfríe completamente el taladro-atornillador
	Demasiada presión ejercitada sobre la herramienta	Disminuir la presión sobre electroherramienta

12. Equipamiento del aparto, observaciones finales

1. Sierra circular a batería- 1 unidad

13. Información para los usuarios sobre la retirada de equipos eléctricos y electrónicos (referente a los hogares)



El símbolo presentado en los productos o en la documentación adjuntada a ellos informa que los equipos eléctricos o electrónicos sin funcionar no se pueden tirar junto con otros

residuos. El procedimiento adecuado en caso de que sea necesario neutralizarlos, usar nuevamente o recuperar sus subconjuntos, consiste en entregar el equipo a un punto de recogida especializado, donde será recogido gratuitamente. Las autoridades locales prestan información sobre la localización de los puntos de recogida de los equipos desgastados, p.ej. en sus páginas web.

Un desecho adecuado del equipo permite mantener los recursos valiosos y evitar un impacto negativo en la salud y el medio ambiente, que puede correr peligro por un tratamiento inadecuado de los residuos. Un desecho incorrecto de los residuos está sujeto a penalizaciones previstas por las correspondientes disposiciones locales.

Usuarios de los países de la Unión Europea

En caso de que sea necesario desechar los equipos eléctricos o electrónicos, rogamos contacten con el punto de venta más cercano o con el proveedor que les prestará más información.

Desecho de equipos en los países fuera de la Unión Europea

Tal símbolo concierne sólo a los países de la Unión Europea. En caso de que sea necesario desechar el presente producto, rogamos contacten con las autoridades locales o con el vendedor para obtener información sobre el procedimiento adecuado.



Hoja de garantía
Para

Nº. De catálogo:

Número de serie:
(en lo sucesivo, denominado Producto)

Fecha de compra:

Sello del vendedor:

Fecha y firma del vendedor:

Declaración del Usuario:

Confirmo, que he sido instruido sobre las condiciones de garantía y las consecuencias por no cumplir las indicaciones que contiene este manual y la hoja de garantía. Las condiciones de esta garantía son conocidas por mí, y las confirmo con mi propia firma:

Fecha y lugar

firma del Usuario

I. Responsabilidad por el Producto:

1. **Garante** - DEDRA EXIM sp. z o.o. z con la sede en Pruszkow, adres: ul. 3 Maja 8, 05-800 Pruszków, KRS 0000062517, Tribunal Regional en la ciudad de Varsovia, Departamento Comercial XIV del Registro Judicial Nacional, NIP 527-020-49-33, Capital inicial 100 980.00 zł.
2. En las condiciones determinados en la presente Hoja de Garantía se otorga la garantía al Producto procedente de la distribución del garante.
3. La responsabilidad de la garantía cubre solo los defectos causados por causas inherentes al producto en el momento de su entrega al usuario.
4. Con esta garantía el Usuario obtiene el derecho a la reparación gratuita del Producto, si el defecto fue revelado durante el período de garantía. El modo de reparación del Producto (el método de ejecución de la reparación) depende de la decisión del Garante. En caso de comprobar, por el Garante, que no hay posibilidad de realizar la reparación, El Garante se reserva el derecho de reemplazar el artículo defectuoso o el Producto completo sin defectos, reducir el precio del Producto o rescindir del contrato.
5. En relación con el Usuario que no es un consumidor en el sentido de la Ley de 23 de abril de 1964. El Código Civil, de la responsabilidad del Garante por los daños resultantes de esta garantía y / o en relación con su celebración y rendimiento, independientemente del título legal, se limita al valor máximo del Producto defectuoso.

II. Periodo de garantía:

Elementos que abarca la garantía.	Duración de la protección de la garantía
DED7064	24 meses, contando desde la fecha de compra que aparece en la presente Hoja de garantía
Sierra circular	Sin garantía

III. Condiciones para el uso de la garantía:

1. Presentación por parte del Usuario de la Hoja de Garantía completada del Producto y comprobación por parte del Usuario de las circunstancias de la compra del Producto, por ejemplo presentando un recibo, factura, etc. para realizar una reclamación de manera eficiente, se recomienda que el Usuario suministre junto con el Producto todos los elementos especificados en el "Equipamiento" del Producto en el Manual de instrucciones.
2. El cumplimiento de las indicaciones que contiene el Manual de instrucciones por parte del Usuario.
3. La Garantía abarca únicamente el territorio de la República de Polonia y UE.

IV. La garantía no cubre defectos del Producto que surjan en particular como resultado de:

1. Incumplimiento de las condiciones presentadas del Manual de instrucciones por parte del Usuario, en particular en el marco del uso correcto, mantenimiento y limpieza;
 2. Uso de los productos de limpieza por parte del Usuario o el mantenimiento incorrecto;
 3. Almacenamiento y el transporte incorrecto del Producto por parte del Usuario;
 4. Cambios no autorizados y / o alteraciones del Producto por parte del Usuario, que no fueron acordados con el Garante;
 5. Uso de los productos de limpieza por parte del Usuario o el mantenimiento incorrecto;
- En relación con el Usuario que no es un consumidor en el sentido de la Ley de 23 de abril de 1964. Código Civil, pierde la garantía el Producto, en el cual:
1. el número de serie, fechas y placas del fabricante fueron sacadas, cambiadas o dañadas por el Usuario;
 2. Los precintos fueron dañados o poseen marcas de ser manipulados por el Usuario.
- ¡Atención! Actividades vinculadas con el mantenimiento diario del Producto, que surgen del Manual de instrucciones y el Usuario las realiza por su propia cuenta.

V. Procedimiento de reclamo:

1. En caso de comprobar el funcionamiento incorrecto del Producto, antes de presentar el reclamo, hay que asegurarse de que todas las actividades especificadas en particular en el Manual del Usuario se hayan llevado a cabo correctamente.
 2. Se recomienda presentar el reclamo de inmediato, preferiblemente dentro de los 7 días a partir de la fecha de notar el defecto del Producto.
 3. En relación con el Usuario que no es un consumidor en el sentido de la Ley de 23 de abril de 1964. El Código Civil pierde los derechos resultantes de esta garantía en el caso de no presentar un reclamo dentro de los 7 días.
 4. El reclamo se puede presentar, entre otros; en el momento de la compra del Producto, en un servicio de garantía o por escrito a la siguiente dirección: Dedra Exim Sp. z o.o. 3 Maja 8, 05-800 Pruszków.
- El usuario puede presentar un reclamo utilizando el formulario disponible en el sitio web www.dedra.pl. („Formulario de reclamo de la garantía”).
- Las direcciones de servicio para cada país están disponibles en la página www.dedra.pl. En caso de ausencia del servicio de garantía en un país determinado, las reclamaciones de garantía deben enviarse a la siguiente dirección: Dedra Exim Sp. z o.o. 3 Maja 8, 05-800 Pruszków
5. Teniendo en cuenta la seguridad del Usuario, está prohibido utilizar el Producto defectuoso.
 - ¡Atención!: Usar un Producto defectuoso es peligroso para la salud y la vida del Usuario.
 6. Las obligaciones derivadas de la garantía se cumplirán dentro de los 14 días hábiles a partir de la fecha de entrega del Producto reclamado por el Usuario.
 7. Antes de entregar el Producto defectuoso, se recomienda limpiarlo

8. Se recomienda proteger cuidadosamente el producto reclamado contra daños durante el tránsito (se recomienda entregar el Producto reclamado en el embalaje original)
9. El período de garantía se extiende por el tiempo durante el cual debido a un defecto del Producto cubierto por la garantía, el Usuario no pudiera usarlo.
10. La garantía no excluye, limita o suspende los derechos del Usuario que surgen de las disposiciones de la garantía por defectos en el artículo vendido.

Traducción del manual de instrucciones original

RO Cuprinsul

1. Fotografii și desene
2. Descrierea aparatului
3. Destinația aparatului
4. Restricții de utilizare
5. Date tehnice
6. Pregătire pentru funcționare
7. Pornirea aparatului
8. Punere în funcțiune și utilizarea aparatului
9. Verificări și reglaje curente
10. Piese de schimb și accesorii
11. Rezolvarea problemelor
12. Dotarea completă a aparatului
13. Informația pentru utilizatori referitoare la eliminarea aparatelor electrice și electronice
14. Certificat de garanție

Condițiile generale de siguranță sunt în broșură anexată la manualul de utilizare. Declarația de Conformitate CE este anexată la aparat ca un document separat. Dacă lipsește Declarația de Conformitate CE Vă rugăm să Vă contactați cu Service-ul Dedra-Exim Sp. z o.o.

AVERTISMENT. Citiți toate avertismentele marcate cu simbolul și toate instrucțiunile. Nerespectarea avertismentelor și instrucțiunilor de siguranță menționate mai jos poate cauza electrocutări, incendii sau leziuni grave.

Păstrați toate avertismentele și instrucțiunile pentru utilizare ulterioară.

ATENȚIE Aparatul din linia SAS+ALL a fost proiectat pentru a lucra numai cu încărcătoarele și acumuloarele din linia SAS+ALL.

Acumulatorul Li-Ion și încărcătoarea nu sunt un echipament al aparatului cumpărat deci trebuie să le cumpărați separat. Utilizarea unor alte acumuloare și încărcătoare decât cele recomandate pentru acest aparat cauzează pierderea garanției.

2. Descrierea aparatului

Rys.A: 1. Mâner auxiliar, 2. Blocare comutator, 3. Întrerupător principal, 4. Mâner principal, 5. Mufă baterie, 6. Izolator cip, 7. Covoraș, 8. Inel de presiune, 9. Șurub de fixare, 10 11. Inel de încovoire 11. Ferăstrău circular 12. Picior de lucru 13. Blocare arbore 14. Buton de reglare ghidare 15. Clește de unghi 16. Buton de reglare a adâncimii de tăiere.

3. Destinația aparatului

Ferăstrăul circular pentru tăierea lemnului este destinat tăierii tuturor tipurilor de lemn și materiale pe bază de lemn, cum ar fi: placaj, plăci aglomerate etc. conform dimensiunilor sale. Ferăstrăul este adaptat pentru îndepărtarea mecanică a rumegușului, ceea ce reduce în mod semnificativ răspândirea rumegușului. Ferăstraiele de mână vă permit să efectuați operații de bază ale tăierii elementelor din lemn: tăierea longitudinală, tăierea transversală, tăierea oblică, care este descrisă în detaliu în partea următoare a Instrucțiunii. Se permite utilizarea mașinii în lucrări de renovare și construcții, ateliere de reparație, lucrări de amatori cu respectarea condițiilor de utilizare și admisibile de funcționare cuprinse în manual de utilizare.

4. Restricții de utilizare

ATENȚION Aparatul se va utiliza numai conform cu "Condițiile admisibile de lucru" menționate mai jos.

Ferăstrăul poate fi utilizat numai cu lamele de ferăstrău descrise în secțiunea "Accesorii recomandate". Ferăstrăul nu poate fi folosit pentru tăierea lemnului rotund (ramuri, lemn rotund etc.), este inacceptabilă și tăierea altor materiale care nu sunt lemne (metale, ceramică, plăci de gips-carton etc.).

ATENȚION Neautorizate modificări în construcția mecanică și electrică, orice alte modificări, utilizare în alte scopuri decât cele descrise în Manualul de utilizare, vor fi considerate ca fiind ilegale și cauzează pierderea imediată a Drepturilor la Garanție, iar Declarația de Conformitate pierde valabilitatea.

Utilizarea sculei electrice în mod neconform cu destinația sau cu Manualul de utilizare cauzează pierderea imediată a drepturilor la garanție.

CONDIȚII ADMISE DE MUNCĂ

S1 – Munca continuă

Aparatul poate fi utilizat numai în încăperi închise. **Se recomandă încărcarea acumulatorilor în intervalul de temperatură de încărcare**

corespunzător, între 10°C și 30°. Nu expuneți la temperaturi mai mari de 45°C.

5. Date tehnice

Modelul dispozitivului	DED7064
Tensiune de funcționare [V]	18 d.c.
Viteza de rotație [min-1]	3800
Diametrul ferăstrăului circular [mm]	165
Diametrul găului [mm]	20
Diametrul conectorului ejectorului spoilerului [mm / mm]	35 / 40
Intervalul de înclinare a capului [°]	0-45
Max. grosimea materialului pentru 90° [mm]	55
Max. grosimea materialului pentru 45° [mm]	40
Nivelul de vibrație măsurat pe mânerul ah, ID [m / s ²]	4,388
Incertitudinea de măsurare K [m / s ²]	1,5
Emisie de zgomot:	
Nivelul presiunii sonore LpA [dB (A)]	89
Nivel de putere sonor LwA [dB (A)]	100
Incertitudinea de măsurare KpA, KwA [dB (A)]	3
Greutate [kg]	2,2

Informații privind zgomotul și vibrațiile

Valoarea totală a vibrațiilor a_h și abateria de măsurare s-a stabilit conform cu standardul EN 62841-2-5 și s-a prezentat în tabel. Emisia de zgomot s-a stabilit conform cu standardul EN 62841-2-5, valoarea s-a prezentat în tabelul de mai sus.

ATTENION Zgomotul poate pricinui afectarea auzului, întotdeauna folosiți echipamentul de protecție auditivă!

Valoarea declarată a emisiei de zgomot a fost măsurată conform cu metoda standard și poate fi folosită pentru compararea unui aparat cu altul. Nivelul de emisie a zgomotului menționat mai sus poate fi de asemenea folosit pentru evaluarea inițială a expunerii la zgomot.

Nivelul zgomotului în cursul utilizării reale a unelei electrice în funcție de modul de utilizare a uneltelor poate să fie diferit de valoarea declarată. Nivelul de zgomot depinde de tipul de material prelucrat precum și de măsurilor necesare care s-au luat în scopul protecției operatorului. Pentru a evalua exact expunerea în condiții reale de utilizare, trebuie să luați în considerare toate etapele ciclului de operare, care cuprind de asemenea perioadele când aparatul este oprit sau este pornit dar nu este utilizat pentru lucru.

6. Pregătire pentru funcționare

ATTENION Aparatul este o parte a liniei SAS+ALL, de aceea pentru a-l folosi trebuie să completați setul compus din aparat, acumulator și încărcătoare.

Înainte de punerea în funcțiune, verificați dacă piesele mobile și protecția ferăstrăului circular nu sunt deteriorate. Rotirea ferăstrăului circular asigurați-vă că sistemul de antrenare nu este blocat (lama trebuie să se rotească cu o ușoară rezistență) și că ferăstrăul circular este strâns. Strângeți ferăstrăul circular, dacă este necesar.

Este interzis utilizarea altor acumulatori și încărcătoare. Aparatul va fi utilizat în loc bine iluminat. Comutatorul oprire/pornire se află în mânerul aparatului. Motorul de angrenare lucrează atât timp cât timp apăsați comutatorul. Când lucrați cu unealta electrică primiți poziția corpului în care nu o să puteți pierde echilibrul.

7. Pornirea aparatului

Aparatul este alimentat de o baterie de 18V. Glisați bateria încărcată în ghidajul din mâner până când funcționează zăvorul mânerului. Dispozitivul este gata să funcționeze.

Pregătirea ferăstrăului pentru lucru

Slăbiți șurubul de prindere a ghidajului, glisați glisa de ghidare în canalul de ghidare. Setaji ghidul la dimensiunea dorită folosind scala de milimetru localizată pe glisor. Punctul de referință este creștătul din dreapta de pe marginea plăcii de glisare amplasate în colțul din dreapta sus privind spre ferăstrăul de sus în apropierea șurubului aripii (detaliile sunt prezentate în Fig. B). Efectuați teste fără sarcină numai atunci când instrumentul electric este orientat în jos.

ATTENION Probele de funcționare fără sarcină se va efectua cu scula electrică direcționată spre jos.

Precizia dimensiunii depășește 1 mm. Vă recomandăm să efectuați o reducere a deșeurilor materiale. Strângeți șurubul de prindere a ghidajului. Fierastraul este gata de lucru.

Pentru a porni ferăstrăul, apăsați mai întâi butonul cu degetul mare (fig. A, 2), apoi apăsați butonul de alimentare cu degetul arătător (fig. A, 3). Punerea în funcțiune inversă nu este posibilă.

8. Punere în funcțiune și utilizarea aparatului

Ferăstrău perpendicular

Deconectați sursa de alimentare. Slăbiți clema de pantă (situată în partea din față a piciorului dispozitivului: fig. A, articolul 15) pe scala unghiului setați valoarea. Strângeți clema strângând-o în sens orar până când se oprește. Fixați sau poziționați materialul în siguranță, astfel încât să fie respectate principiile din figura C. În timpul funcționării Conectați sursa de alimentare.

Fierastraul are un sistem de siguranță împotriva pornirii accidentale. Pentru a porni ferăstrăul, apăsați mai întâi butonul lateral, apoi butonul de pornire. Pentru a opri ferăstrăul, eliberați presiunea și așteptați să se oprească ferăstrăul circular.

La tăierea pieselor lungi, se poate utiliza un ghid paralel. Dacă tăiem benzi lungi cu o lățime mai mare decât raza de măsurare a ghidului, folosiți rigle. Ghidați ferăstrăul corect (fig. D.)

Fierbarea nu este permisă așa cum se arată în figurile E și F.

Ferăstraie cu o înclinare până la 45 de grade

Deconectați sursa de alimentare, slăbiți clema de înclinare (fig. A, articolul 15) setați valoarea dorită pe scala unghiului. Conectați sursa de alimentare și efectuați tăierea.

Schimbarea adâncimii de tăiere

Dacă este necesar, puteți modifica adâncimea de tăiere. Slăbiți clema de adâncime și setați scala la valoarea dorită (fig. A, 16). De obicei este setată o adâncime de tăiere cu 3-5 mm mai mare decât grosimea materialului.

ATTENION Trebuie amintit că un dinte de ferăstrău circular scoate fragmente în zona de margine la ieșirea din material.

Prin urmare, atunci când tăiați materiale, unde calitatea marginii are un impact semnificativ asupra calității lucrării, folosiți ferăstrăul pe partea materialului, care nu este expusă ulterior. Deteriorarea muchiei poate fi redusă folosind alimentări minime și ferăstrău circular cu un număr mare de dinți.

În timpul funcționării, pentru a reduce răspândirea răsfățului, este recomandat să folosiți aspiratoare de extracție de cipuri sau ateliere, de exemplu, extragere de cipuri DEDRA model DED 7724, aspirator DED6598, DED6600, DED6601, DED6602 și altele.

ATTENION Dacă bateria devine fierbinte peste 40 ° C, opriți funcționarea și așteptați ca bateria să se răcească.

Încălzirea excesivă a bateriei poate duce la defectiuni.

Selectarea numărului de dinți ai ferăstrăului circular pentru materialul tăiat

16-24 dinți - lemn gros (dur sau moale), PAL. Tăiere longitudinală (de-a lungul fibrelor de lemn)

18-36 dinți - lemn subțire, PAL cu sau fără acoperire laminată, acoperiri din lemn. Tăiere precisă, rapidă, de-a lungul sau de-a lungul boabelor de lemn.

24-48 dinți - pentru acoperirea și finisarea plăcilor, plăci din lemn obișnuit sau prețios (cu 1 sau 2 fețe), scânduri subțiri, plastic, Plexiglas. Tăiere foarte precisă, tăiere a suprafeței fără așchiere.

40-60 dinți - Lemn dur, panouri din plastic. Tăiere foarte precisă

9. Verificări și reglaje curente

Curățați regulat întreaga unealtă electrică, acordând o atenție deosebită curățării orificiilor de aerisire a sculei electrice.

Evitați încărcarea bateriei imediat după utilizare intensă. Datorită fenomenului de descărcare, nu depozitați bateria complet descărcată, deoarece se poate descărca sub nivelul critic și poate fi deteriorată definitiv.

Prin urmare, o baterie neutilizată ar trebui să fie stocată parțial (până la aproximativ 40%). Încărcați bateria înainte să fie complet descărcată. Depozitați bateriile la temperaturi cuprinse între 10-30 ° C. Depozitate la temperaturi scăzute, pierde mai rapid capacitatea.

Încărcarea bateriei este descrisă în instrucțiunile pentru baterie și încărcătorul din linia SAS + ALL.

ATTENION Locația de stocare a dispozitivului trebuie să fie inaccesibilă copiilor.

Dacă este necesar să trimiteți scula electrică la un centru de reparații pentru reparații, asigurați-o de deteriorarea mecanică accidentală și glisați bateriile din priza încărcătorului.

Metoda de îndepărtare a bateriei

Pentru a scoate bateria, apăsați butonul de eliberare din partea frontală a bateriei. Scoateți bateria din priză. Pentru a instala bateria, glisați-o în priză și apoi apăsați până când zăvorul mânerului se activează.

Atașarea, înlocuirea instrumentului de lucru

Cu blocarea axului (Fig. A, 13) blocați discul și folosiți o tastă Allen pentru a deșuruba șurubul de fixare a ferăstrăului. Scoateți scula din gulerul de tracțiune. Introduceți un ferăstrău nou și asigurați-l. Utilizați întotdeauna înlocuitorul ferăstrăului pentru a curăța complet camera de ferăstrău circular și a unge piesele mobile acolo.

ATTENION Nu folosiți inele de reducere.

Întreținerea dispozitivului

Întreținerea include repararea dispozitivului împreună cu accesorii, adică baterie și încărcător.

ATTENION Nu efectuați niciodată lucrări de întreținere la dispozitivul conectat la sursa de alimentare.

Poate provoca răni grave sau șocuri electrice. Bateria trebuie scoasă din priză unelei electrice înainte de a efectua întreținerea.

Întreținerea dispozitivului este de a menține curate toate componentele necesare pentru funcționarea normală. Nu folosiți solvenți pentru curățare, deoarece acest lucru poate provoca deteriorarea ireversibilă a carcasi și a altor piese din plastic. Bateria nu trebuie curățată cu apă, deoarece poate provoca un scurtcircuit intern care duce la deteriorarea permanentă.

10. Piese de schimb și accesorii

Accesorii recomandate

Dispozitivul SAS + ALL poate fi echipat cu orice baterie și încărcător SAS + ALL. Acest instrument poate fi echipat cu lame de ferăstrău cu diametru de 165 mm pentru lemn cu gaură de montare cu diametrul de 20 mm. Vă rugăm să urmați sfaturile de lucru ale producătorului..

La comanda pieselor de schimb și accesorilor Vă rugăm să Vă contactați cu service-ul Dedra-Exim. Datele de contact sunt pe pagina 1 al manualului. La comanda pieselor de schimb Vă rugăm să indicați numărul de LOT de pe plăcuța cu date tehnice precum și numărul componentei de pe schemă. În perioada de garanție reparațiile sunt efectuate în condițiile descrise în Certificatul de Garanție.

Vă rugăm să aduceți produsul reclamat la locul de achiziționare (vanzătorul este obligat să primească produsul reclamat), sau să-l trimiteți la Service-ul Central DEDRA-EXIM. Vă rugăm să atașați Certificatul completat de Garanție emis de importer. Fără acest document repararea va fi considerată ca după garanție. După perioada de garanție repararea efectuează service-ul central. Aparatul deteriorat se va trimite la service (costurile de trimitere acoperă utilizatorul).

11. Rezolvarea problemelor



Înainte de a încerca să rezolvați singur problemele, deconectați dispozitivul de la sursa de alimentare

PROBLEMA	CAUZA	REZOLVARE
Aparatul nu funcționează	Comutatprul pornire/oprire deteriorat	Trimiteti aparatul la service
	Acumulatorul descărcat	Încărcați acumulatorul
	Acumulatorul rău montat	Fixați corect
Aparatul pornește cu dificultate	Acumulatorul descărcat	Încărcați corect acumulatorul
	Depășite parametrii permise de lucru	Micșorați sarcina uneltei electrice
Motorul se supraîncălzește	Astuptate orificiile de ventilatie	Curățați orificiile
	Depășite parametrii permise de lucru	Opriti unealta electrică, nu lucrați până mașina de găurit-înșurubat nu se răcește
	Prea puternic apăsare a uneltei	Micșorați sarcina uneltei electrice

12. Dotarea completă a aparatului, observații finale

Dotarea: 1. Ferestru circular cu acumulator– 1 bucată

13. Informația pentru utilizatori privind eliminarea utilajelor uzate (se referă la gospodăria de casă)



Simbolul prezentat, aplicat pe produse sau în documentația anexată, vă informează că acest tip de produse electrice sau electronice, care s-au defectat, nu trebuie aruncat la gunoi împreună cu deșeurile obișnuite. Procedura corectă în caz de utilizare, reciclare sau recuperare a subsansamblor constă în predarea dispozitivului la centrul specializat de colectare, unde va fi recepționat gratuit. Informațiile despre locuri de colectare a utilajelor uzate, vor fi furnizate de autoritățile locale de ex. pe site-urile web acestora.

Utilizarea corectă a dispozitivului va permite păstrarea unor elemente valoroase și evitarea unui impact negativ asupra sănătății și mediului, care pot fi periclitate din cauza procedurilor necorespunzătoare de eliminarea deșeurilor.

Utilizatorii din țările membre Uniunii Europene

Dacă doriți să scăpați de dispozitive electrice sau electronice, vă rugăm să contactați cel mai apropiat centru de vânzare sau furnizorul, pentru informații suplimentare.

Eliminarea deșeurilor în țările din afara Uniunii Europene

Acest simbol se referă numai la țările membre ale Uniunii Europene. Dacă doriți să eliminați produsul respectiv, vă rugăm să contactați autoritățile locale sau vânzătorul pentru a obține informațiile despre modul corect de procedură.



Certificat de garanție Pentru

Nr. de catalog:

Număr de lot:

(denumit în continuare Produs)

Data de cumpărare a produsului:

Ștampila vânzătorului:

Data și semnătura vânzătorului:

Declarația Utilizatorului:

Confirm, că am fost informat în ceea ce privește condițiile de garanție și efectele nerespectării orientărilor cuprinse în manualul de utilizare și în Certificatul de garanție. Condițiile prezentei garanții îmi sunt cunoscute ce afirm cu semnătura mea de mână:

.....
Data și locul

.....
semnătura Utilizatorului

I. Responsabilitatea pentru produs:

1. **Garant** - DEDRA EXIM sp. z o.o. cu sediul în Pruszkow, adresa: ul. 3 Maja 8, 05-800 Pruszków, KRS 0000062517, Sąd Rejonowy dla m.st. Warszawy w Warszawie, XIV Wydział Gospodarczy Krajowego Rejestru Sądowego, [Judecătoria Raională pentru o.c. Varșovia în Varșovia, Departamentul al XIV-a Economic al Registrului Național Juridic] NIP [CIF] 527-020-49-33, Kapital zakładowy [capital social]: 100 980.00 zł.

2. În condițiile menționate în prezentul Certificat de garanție Garantul acordă garanție la produsul derivat din distribuția Garantului.

3. Responsabilitatea cu titlu de garanție cuprinde numai defectele care sau ivit din cauze datorate Produsului în momentul livrării acestuia Utilizatorului.

4. Cu titlu de garanție, Utilizatorul, obține dreptul la repararea gratis a Produsului, dacă defecțiunea s-a ivit în perioada de garanție. Modul de reparare a Produsului (metoda de executare a reparării) depinde de decizia Garantului. Dacă Garantul constată că Produsul nu poate fi reparat, Garantul își rezervă dreptul de a schimba piesa defectă sau total Produsul cu altul fără defecte sau de a micșora prețul Produsului ori de a se retrage de la Contract.

5. Față de Utilizatorul, care conform cu legea din data de 23 aprilie 1964 din Codul Civil, nu este un consumator, răspunderea Garantului pentru dauna rezultate din prezenta garanție și/ sau în legătură cu încheierea și executarea acesteia, indiferent de dreptul legal, este limitată maxim până la valoarea Produsului defect.

II. Perioada de garanție:

Componentele Produsului acoperite de garanție	Durata de protecție a garanției
DED7064	24 luni, de la data cumpărării Produsului, înscrisă în prezentul Certificat de garanție
Ferastrau circular	Fără garanție

III. Condițiile de utilizare a garanției:

1. Prezentarea de către Utilizator a Certificatul completat de garanție a Produsului și dovădirea împrejurărilor de cumpărare a Produsului de ex. prin prezentarea chitanței, facturi, etc. Pentru a efectua în mod eficient reclamația, se recomandă că Utilizatorul să trimită împreună cu Produsul reclamat, toate componentele menționate la "Completarea" Produsului în manualul de utilizare.

2. Respectarea de către Utilizator a recomandărilor din Manualul de utilizare și din Certificatul de garanție.

3. Garanția acoperă numai teritoriul Republicii Polonă și UE.

IV. Garanția nu acoperă defecțiunile Produsului apărute în special din cauza:

- Nerespectării de către Utilizator a condițiilor indicate în Manualul de utilizare, în special în domeniul de utilizare, întreținere și curățare corectă.
- Utilizarea de către Utilizator a unor produse de curățare sau substanțe de conservare care sunt neadecvate cu Manualul de utilizare;
- Depozitare necorespunzătoare și transportul necorespunzător al Produsului de către Utilizator;
- Modificări și/sau reconstrucții arbitrare a Produsului de către Utilizator;;
- Utilizarea în Produs de către Utilizator a unor materiale consumabile neconforme cu manualul de utilizare.

Utilizatorul care conform cu legea din data de 23 aprilie 1964 din Codul Civil nu este un consumator, pierde garanția pentru Produsul, în care:

- numerele de serie, marcarea datelor și plăcuțele cu datele tehnice au fost îndepărtate de către Utilizator.
- sigiliile existente au fost deteriorate de Utilizator sau au urme rămase din manipularea de către utilizator la acestea.

Atenție! Operațiile legate cu utilizarea de fiecare zi, descrise în manualul de utilizare, Utilizatorul execută singur pe costul său.

V. Procedura de reclamație:

- Dacă se constată că Produsul nu funcționează corect, înainte de a depune reclamația trebuie să Vă asigurați dacă toate operațiunile descrise în manualul de utilizare au fost executate corect.
- Sesizați imediat reclamația, cel mai bine în termen de 7 zile de la data la care ați observat defectul produsului. Utilizatorul care conform cu legea din data de 23 aprilie 1964 din Codul Civil nu este un consumator, pierde garanția pentru Produs dacă reclamația nu depune în termen de până de 7 zile.
- Sesizarea reclamației se face de ex. la punctul de cumpărare a Produsului, la service-ul de garanție sau se poate trimite în scris pe adresa: DEDRA EXIM sp. z o.o., ul. 3 Maja 8, 05-800 Pruszków.
- Utilizatorul poate să depună reclamația prin formularul accesibil pe pagina de internet www.dedra.pl. ("Formular pentru sesizarea reclamației cu titlu de garanție").
- Adresele service-urilor de garanție din fiecare stat sunt accesibile pe pagina www.dedra.pl. Dacă service-ul lipsește în statul adecvat, trimiteți sesizările de reclamație cu titlu de garanție pe adresa: DEDRA EXIM sp. z o.o. ul. 3 Maja 8, 05-800 Pruszków (Polonia).
- Luând în considerare siguranța Utilizatorului se interzice utilizarea Produsului defect.
- Atenție!!! Utilizarea Produsului defect este periculos pentru sănătatea și viața Utilizatorului.
- Executarea obligațiilor rezultate din garanție va avea loc în termen de 14 zile lucrătoare, calculate de la data furnizării de către Utilizator a Produsului reclamat.
- Înainte de furnizare a Produsului reclamat se recomandă curățirea acestuia. Se recomandă de a se asigura bine Produsul împotriva distrugerii în timpul transportului (se recomandă să trimiteți produsul reclamat în ambalajul original). Perioada de garanție va fi prelungită cu durata în care, din cauza defectului Produsului acoperit de garanție Utilizatorul nu l-a putut să-l utilizeze,
- Garanția nu oprește, nu limitează nu suspendează drepturile Utilizatorului rezultate din dispozițiile privind garanția pentru vicile produsului vândut.

Traducerea instrucțiunii originale



Inhoudsopgave

- Foto's en tekeningen
- Omschrijving van het apparaat
- Gebruiksbestemming van het apparaat
- Beperkingen in het gebruik
- Technische gegevens
- Op bedrijf voorbereiden
- Apparaat aanzetten

8. Gebruik van het apparaat
9. Lopende onderhoudshandelingen
10. Toebehoren en reserveonderdelen
11. Zelfstandig verhelpen van storingen
12. Samenstelling van het apparaat
13. Informatie voor gebruikers over de verwijdering van elektrische en elektronische apparaten
14. Garantiebewijs

De algemene veiligheidsvoorwaarden zijn als afzonderlijke brochure bij de gebruiksaanwijzing gevoegd. EG-verklaring van overeenstemming meegeleverd als een apart document. Bij het ontbreken van EG-verklaring van overeenstemming contact met de Dienst Dedra-Exim Sp. z o.o. opnemen

WAARSCHUWING Alle waarschuwingen aangeduid met symbool en alle instructies lezen. Niet-naleving van de hieronder vermelde waarschuwingen en instructies betreffende veiligheidsvoorschriften kan elektrocutie, brand of ernstige letsels veroorzaken.

Bewaar alle waarschuwingen en instructies voor toekomstig gebruik.

LET OP Het apparaat van de SAS+ ALL-lijn is ontworpen om alleen met SAS+ ALL-laders en -batterijen te werken.

De Li-Ion-batterij en lader maken geen deel uit van de aangekochte apparatuur en moeten afzonderlijk worden gekocht. Het gebruik van batterijen en laders anders dan speciaal bestemd voor het apparaat, leidt tot het verlies van garantierechten

2. Omschrijving van het apparaat

Afb. A 1. Hulphendel, 2. Schakelblokkering, 3. Hoofdschakelaar, 4. Hoofdhandgreep, 5. Batterijhouder, 6. Chipuitlaat, 7. Zaagafdekking, 8. Drukkring, 9. Montageschroef, 10. Drukkring, 11. Cirkelzaag, 12. Werkende voet, 13. Spilvergrendeling, 14. Richtingsinstelknop, 15. Hoekklem, 16. Instelknop voor de afsnijd diepte.

3. Gebruiksbestemming van het apparaat

De handzaag met een cirkelzaag voor het zagen van hout is bedoeld voor het zagen van alle soorten hout en materialen op houtbasis, zoals: multiplex, spaanplaat, enz. Volgens de afmetingen. De zaag is aangepast voor het mechanisch verwijderen van zaagsel, waardoor de verspreiding van zaagsel aanzienlijk wordt verminderd.

Met de handzaag kunt u basisbewerkingen uitvoeren voor het zagen van houten elementen: langzagen, horizontaal snijden, schuin zagen, dat in detail wordt beschreven in het verdere deel van de instructie.

Het is toegestaan het apparaat te gebruiken bij renovatie- en bouwwerkzaamheden, in de reparatiewerkplaatsen, bij amateurwerk met tegelijk inachtneming van de gebruiksvoorwaarden en de toegestane arbeidsomstandigheden zoals in de gebruiksaanwijzing bepaald.

4. Bependingen in het gebruik

LET OP Het apparaat mag uitsluitend worden gebruikt in overeenstemming met het hieronder omschreven: "Toegelaten werkomstandigheden."

De zaag kan alleen worden gebruikt met zaagbladen die worden beschreven in het gedeelte "Aanbevolen accessoires".

De zaag kan niet worden gebruikt voor het zagen van rond hout (takken, ronde houtblokken enz.), Het is ook onaanvaardbaar om andere materialen te zagen die geen hout zijn (metalen, keramiek, gipsplaat, enz.).

LET OP Onbevoegde aanpassingen in de mechanische en elektrische constructie, onderhoud die niet in de Gebruiksaanwijzing wordt omschreven, worden beschouwd als onbevoegd en leiden tot onmiddellijk verlies van de Garantierechten en de conformiteitsverklaring wordt ongeldig.

Het gebruik van het elektrische gereedschap niet in overeenstemming met de Gebruiksaanwijzing veroorzaakt onmiddellijk verlies van de Garantierechten.

TOEGELATEN WERKOMSTANDIGHEDEN

S1 continubedrijf

Voor werk binnenshuis. Laadtemperatuur van de accu's 10 - 30°C. Stel niet bloot aan een temperatuur boven 45°C.

5. Technische gegevens

Apparaat model	DED7064
Bedrijfsspanning [V]	18 d.c.
Rotatiesnelheid [min ⁻¹]	3800
Diameter cirkelzaag [mm]	165
Gat diameter [mm]	20
Diameter van spoileruitwerperconnector [mm / mm]	35 / 40
Hoofdkantelbereik [°]	0-45
Max. materiaaldikte voor 90 ° [mm]	55
Max. materiaaldikte voor 45 ° [mm]	40
Trillingsniveau gemeten aan de handgreep a _h , ID [m / s ²]	4,388
Meetonzekerheid K [m / s ²]	1,5
Geluidsemmissie:	
Geluidsdrumniveau L _{pA} [dB (A)]	89
Geluidsniveau L _{wA} [dB (A)]	100

Meetonzekerheid K _{pA} , K _{wA} [dB (A)]	3
Gewicht [kg]	2,2

Informatie over geluid en trillingen.

De gecombineerde waarde van trillingen a_h en de meetonzekerheid bepaald in overeenstemming met EN 62841-2-5 en weergegeven in de tabel

De geluidsemmissie bepaald in overeenstemming met EN 62841-2-5, de waarden weergegeven in de bovenstaande tabel.

LET OP Geluidsoverlast kan gehoorschade veroorzaken, gebruik altijd tijdens het werk gehoorbescherming!

De aangegeven geluidsemmissiewaarde gemeten volgens een standaard testmethode en kan worden gebruikt om het ene apparaat met het andere te vergelijken. Het hierboven vermelde geluidemissieniveau kan ook worden gebruikt om de blootstelling aan lawaai vooraf te beoordelen.

Het geluidsniveau tijdens het daadwerkelijke gebruik van het elektrisch gereedschap kan van de aangegeven waarden afwijken, afhankelijk van de manier waarop het gereedschap wordt gebruikt, met name van het type werkstuk en van de noodzaak om maatregelen te bepalen om de gebruiker te beschermen. Om de blootstelling onder werkelijke gebruiksomstandigheden nauwkeurig in te schatten, moeten alle delen van de gebruikscyclus in acht worden genomen inclusief de perioden waarin het apparaat wordt uitgeschakeld of wanneer het wordt ingeschakeld maar niet wordt gebruikt.

6. Op bedrijf voorbereiden

LET OP Het apparaat maakt deel uit van de SAS+ ALL-lijn. Om het het apparaat, de accu en de lader bestaat. Het gebruik van andere accu's en laders is verboden.

Controleer vóór de inbedrijfstelling of de bewegende delen en de cirkelzaagbescherming onbeschadigd zijn. Draai aan de cirkelzaag en zorg ervoor dat het aandrijfsysteem niet geblokkeerd is (het mes moet met lichte weerstand draaien) en dat de cirkelzaag stevig vastzit. Draai de cirkelzaag indien nodig vast. Het apparaat moet op een goed verlicht plek worden gebruikt. De schakelaar bevindt zich op de handgreep van het apparaat. De aandrijfmotor werkt zolang de schakelaar wordt ingedrukt. Neem bij het werk met het gereedschap zo'n lichaamshouding die het kantelen voorkomt.

7. Apparaat aanzetten

Het apparaat werkt op een 18V-batterij. Schuif de opgeladen batterij in de geleider in de handgreep totdat de vergrendeling van de handgreep werkt. Het apparaat is klaar voor gebruik.

De zaag klaarmaken voor werk

Draai de geleideklemschroef los, schuif de geleideschuif in het geleidekanaal. Stel de geleider in op de gewenste grootte met behulp van de millimeterschaal op de schuifreleer. Het referentiepunt is de rechter inkeping op de rand van de schuifplaat in de rechterbovenhoek en kijkt naar de zaag van bovenaf in de buurt van de vleugelschroef (details worden getoond in Fig. B).

LET OP De werktesten met en zonder belasting worden enkel uitgevoerd wanneer het elektrische gereedschap naar beneden is gericht.

Voer tests zonder belasting alleen uit wanneer het apparaat naar beneden is gericht.

Maatnauwkeurigheid overschrijdt 1 mm. We raden aan om materiaalverspilling te verminderen. Draai de geleideklemschroef vast. De zaag is klaar om te werken.

Om de zaag te starten, drukt u eerst op de knop met uw duim (fig. A, 2) en drukt u vervolgens op de aan / uit-knop met de wijsvinger (fig. A, 3). Omgekeerde inbedrijfstelling is niet mogelijk..

8. Gebruik van het apparaat

Loodrecht zagen

Koppel de stroombron los. Maak de hellingsklem (aan de voorkant van de voet van het apparaat: Fig. A, item 15) op de hoekschaal los. Stel de waarde in. Draai de klem vast door deze rechtsom vast te draaien tot deze stopt. Bevestig het materiaal of plaats het zo dat de principes die worden getoond in Fig. C tijdens gebruik in acht worden genomen.

De zaag heeft een veiligheidssysteem tegen onbedoeld starten. Om de zaag te starten, drukt u eerst op de zijknop en vervolgens op de startknop. Om de zaag te stoppen, laat de druk los en wacht tot de cirkelzaag stopt.

Bij het snijden van lange stukken kan een parallelle geleider worden gebruikt. Gebruik linialen als we lange stroken snijden met een breedte die groter is dan het meetbereik van de geleider. Leid de zaag correct (afb. D.)

Zagen is niet toegestaan zoals weergegeven in afbeeldingen E en F.

Zagen met een helling tot 45 graden

Koppel de stroombron los, draai de kantelklem los (afb. A, item 15) en stel de gewenste waarde op de hoekschaal in. Sluit de stroombron aan en snijd het uit.

De snijdiepte wijzigen

Indien nodig kunt u de snijdiepte wijzigen. Maak de diepteklem los en stel de schaal in op de gewenste waarde (afb. A, 16). Gewoonlijk wordt een snijdiepte van 3-5 mm ingesteld die groter is dan de materiaaldikte.

LET OP Er moet aan worden herinnerd dat een cirkelvormige zaagtand fragmenten uit de randzone trekt wanneer deze het materiaal verlaat.

Gebruik daarom bij het zagen van materialen, waarbij de kwaliteit van de rand een significante invloed heeft op de kwaliteit van het werk, de zaag aan de materiaalzijde, die later niet wordt blootgesteld. Randschade kan worden verminderd door minimale voedingen en cirkelzagen met een groot aantal tanden te gebruiken.

Om tijdens de werking de verspreiding van specie te verminderen, wordt aanbevolen spaanafzuiging of werkplaatsstofzuigers te gebruiken, bijv. Spaanafzuiging DEDRA model DED 7724, stofzuiger DED6598, DED6600, DED6601, DED6602 en andere.

LET OP Als de batterij boven 40 ° C heet wordt, stop dan met werken en wacht tot de batterij is afgekoeld.

Overmatig verhitten van de batterij kan storingen veroorzaken.

Selectie van het aantal tanden van de cirkelzaag voor het te zagen materiaal

- 16-24 tanden - dik hout (hard of zacht), spaanplaat. Langs zagen (langs houtvezels)
- 18-36 tanden - dun hout, spaanplaat met of zonder gelamineerde coating, houten coatings. Precisionsnijden, snel, langs of over houtnerven.
- 24-48 tanden - voor het bedekken en afwerken van planken, planken van gewoon of kostbaar hout (1 of 2 zijdig), dunne planken, plastic, plexiglas. Zeer nauwkeurig snijden, snijoppervlak zonder chippen.
- 40-60 tanden - Hard hout, kunststof panelen. Zeer nauwkeurig snijden

9. Lopende onderhoudshandelingen

Reinig het gehele elektrische gereedschap regelmatig en let vooral op het reinigen van de ventilatieopeningen van het elektrische gereedschap.

Laad de batterij niet onmiddellijk op na intensief gebruik. Vanwege het fenomeen van ontladen, bewaar de batterij niet volledig ontladen, omdat deze dan onder het kritieke niveau kan ontladen en permanent kan worden beschadigd.

Een ongebruikte batterij moet daarom gedeeltelijk opgeladen worden opgeslagen (tot ongeveer 40%). Laad de batterij op voordat deze volledig leeg is. Bewaar batterijen bij een temperatuur tussen 10-30 ° C. Opgeslagen bij lage temperaturen verliest het sneller capaciteit.

Het opladen van de batterij wordt beschreven in de instructies voor de batterij en de lader van de SAS + ALL-lijn.

LET OP De opslaglocatie van het apparaat moet niet toegankelijk zijn voor kinderen.

Als het nodig is om het apparaat naar een servicecentrum te sturen voor reparatie, beveilig het dan tegen mechanische schade en schuif de batterijen uit de laderaansluiting

Batterij verwijderingsmethode

Om de batterij te verwijderen, drukt u op de ontgrendelknop aan de voorzijde van de batterij. Schuif de batterij uit het stopcontact. Om de batterij te plaatsen, schuift u de batterij in het stopcontact en drukt u op totdat de vergrendeling van de hendel wordt geactiveerd.

Bijlage, vervanging van werkgereedschap

Met de spilvergrendeling (afb. A, 13) vergrendel de schijf en gebruik een inbussleutel om de zaagklemmschroef los te draaien. Verwijder het gereedschap van de drukdraag. Plaats een nieuwe zaag en zet deze vast. Gebruik altijd de zaagvervanging om de cirkelzaagkamer grondig schoon te maken en de bewegende delen daar te smeren.

LET OP Gebruik geen reducteringen.

Apparaat onderhoud

Onderhoud omvat onderhoud van het apparaat samen met accessoires, d.w.z. batterij en oplader.

LET OP Voer nooit onderhoudswerkzaamheden uit aan het apparaat dat op de voeding is aangesloten.

Dit kan ernstig letsel of een elektrische schok veroorzaken. De batterij moet uit de contactdoos van het elektrische gereedschap worden verwijderd voordat onderhoud wordt uitgevoerd.

Het onderhoud van het apparaat is om alle componenten die nodig zijn voor een normale werking schoon te houden. Gebruik geen oplosmiddelen voor het reinigen, omdat dit onomkeerbare schade aan de behuizing en andere plastic onderdelen kan veroorzaken.

De batterij mag niet met water worden gereinigd, omdat deze een interne kortsluiting kan veroorzaken die tot permanente schade kan leiden.

10. Toebehoren en reserveonderdelen

Aanbevolen toebehoren

Het SAS + ALL-apparaat kan worden uitgerust met elke SAS + ALL-batterij en -lader.

Dit gereedschap kan worden uitgerust met zaagbladen met een diameter van 165 mm voor hout met een montagegat met een diameter van 20 mm. Volg alstublieft de werktips van de fabrikant.

Neem contact met DEDRA-EXIM bij aankoop van reserveonderdelen en toebehoren. De contactgegevens staan op de 1ste blad van de gebruiksaanwijzing. Bij bestelling van de onderdelen gelieve het nummer van de PARTIJ op het typeplaatje en het onderdeelnummer van de montage-tekening opgeven. In de garantieperiode worden de reparaties onder de condities als vermeld in de Garantiekaart uitgevoerd. Het defecte product voor de reparatie naar de aankoop punt inleveren (de verkoper is verplicht om het product te aanvaarden) of naar de Servicedienst van DEDRA-EXIM. Gelieve de door Importeur opgestelde garantiekaart meeleveren. Zonder dit document wordt de reparatie beschouwd als buiten de garantieperiode. Na afgelopen garantieperiode wordt de reparatie door Centraal Servicedienst uitgevoerd. Het defecte product wordt naar het Klantenservice gestuurd (vervoerkosten op rekening van de gebruiker)

11. Zelfstandig verhelpen van storingen

LET OP Voordat u de problemen zelf probeert op te lossen, koppelt u het apparaat los van de voeding

PROBLEEM	OORZAAK	OPLOSSING
M		

Het apparaat werkt niet	Schakelaar beschadigd	Apparaat naar het service leveren
	Accu leeg	Accu laden
	Accu slecht gemonteerd	Correct bevestigen
Het apparaat begint met moeite	Accu leeg	Accu correct laden
	Toegelaten werkparameters overschreden	Belasting van het elektrische gereedschap verminderen
De motor raakt oververhit	Ventilatieopeningen verstopt	Reinig de openingen
	Toegelaten werkparameters overschreden	Elektrisch gereedschap uitzetten, werk stoppen tot de schroefboormachine afkoelt
	Gereedschap te krachtig aangedrukt	Belasting van het elektrische gereedschap verminderen

12. Samenstelling van het toestel, slotopmerkingen

1. Accu cirkelzaag - 1 stuk

13. Informaties voor de gebruikers over het verwijderen van elektrische en elektronische apparaten. (betreft particuliere huishoudens)

Het symbool op het product of in de gevoegde documenten betekent dat de defecte elektrische en elektronische producten niet bij het huishoudelijk afval mogen worden weggegooid. De correcte behandeling tijdens de verwijdering, hergebruik of recycling van de componenten berust op het leveren van het product bij de aangewezen inzamelingspunt, waar het gratis worden aangenomen. Informatie over de locatie van de inzamelingspunt van verbruikte apparatuur worden door de lokale overheden bv. op hun websites gepubliceerd.

Het correcte verwijderen van het apparaat maakt mogelijk dat de waardevolle onderdelen worden bespaard en de negatieve effecten op de gezondheid en het milieu worden vermeden, dat door een onjuiste verwerking van afval zou kunnen worden bedreigd.

Het niet correcte verwijderen van het afval veroorzaakt de oplegging van boetes als in de relevante nationale wetgeving voorzien.

Gebruikers in de Europese Unie

Bij verwijderen van elektrische en elektronische apparaten neem contact op met een nabij gelegen verkooppunt of een leverancier voor aanvullende informatie.

De verwijdering van het afval buiten de Europese Unie

Dit symbool heeft uitsluitend betrekking op de Europese Unie. Bij het verwijderen van dit product neem contact met lokale overheden of de verkoper voor aanvullende informatie hoe verder te handelen.

NL
GARANTIEKAART
na

Catalogusnr.

Partijnummer:
(verder **het Product te noemen**)

Aankoopdatum van het Product:

Stempel van de verkoper:

Datum en handtekening van de verkoper:

Verklaring van de Gebruiker:

Ik bevestig hiermee over de garantievoorwaarden en over de gevolgen van het niet naleven van de in de Gebruiksaanwijzing en de Garantiekaart bepaalde regels ingelicht te zijn. Ik ken de garantievoorwaarden wat ik met mijn eigenhandige handtekening bevestig:

.....
datum en plaats handtekening van de Gebruiker

I. Aansprakelijkheid voor het Product:

1. **Garant** - DEDRA EXIM sp. z o.o. met zetel te Pruszków, adres: ul. [straat] 3 Maja 8, 05-800 Pruszków, KRS [landelijk gerechtsregister van de ondernemingen] 000062517, Sąd Rejonowy [Arrondissementsrechtbank] voor de hoofdstad van Warszawa te Warszawa XIV Wydział Gospodarczy Krajowego Rejestru Sądowego [Afdeling voor economie van het landelijke gerechtsregister], NIP [fiscaal nummer] 527-020-49-33, Maatschappelijk kapitaal: 100 980.00 zł.

2. Onder de waarborgvoorwaarden zoals in deze Garantiekaart verstrekt de Garant de garantie voor het product dat van de distributie van de Garant is afkomstig.

3. Aansprakelijkheid onder de garantie dekt de defecten die het gevolg zijn van oorzaken die inherent zijn aan het Product op het moment van aflevering ervan aan de Gebruiker.

4. Uit hoofde van de garantie krijgt de Gebruiker het recht tot kosteloze reparatie van het Product ten gevolge van een defect dat tijdens de garantieperiode tot uiting komt. Reparatie methode van het Product (methode van reparatie) is van het besluit van de Garant afhankelijk. Als de Garant constateert dat er geen mogelijkheid tot reparatie bestaat, behoudt de Garant zich het recht voor om het defecte onderdeel of het gehele Product door een product zonder de defecten te vervangen, de prijs van het Product te verlagen of afstand van de overeenkomst te doen.

5. Jegens de Gebruiker, die geen consument is in de zin van de wet van 23 april 1964 Kodeks cywilny [Burgerlijk wetboek] is de aansprakelijkheid van de Garant voor schade die uit deze garantie voortvloeit en/of in verband met de sluiting en uitvoering ervan, ongeacht de rechtstitel tot de maximale waarde van het defecte product beperkt.

II. Garantieperiode:

Elementen van het product gedekt door de garantie	Duur van de garantiedekking
DED7064	24 maanden vanaf de aankoopdatum van het Product vermeld in deze Garantiekaart
Cirkelzaag	Geen garantie

III. Voorwaarden voor het gebruik van de garantie:

1. Het leveren door de Gebruiker van een ingevulde garantiekaart van het product en het aantonen door de Gebruiker van de aankoopomstandigheden van het Product bijvoorbeeld door een ontvangstbewijs, factuur, enz. voor te leggen. Om een klacht efficiënt af te wikkelen wordt het aangeraden dat de Gebruiker met het product alle in de "Samenstelling" van het Product zoals in de Gebruiksaanwijzing bepaalde onderdelen inlevert.
2. De gebruiker houdt zich aan de aanbevelingen in de Gebruiksaanwijzing en de Garantiekaart.
3. De garantie omvat het grondgebied van de Republiek Polen en de EU.

IV. De garantie dekt geen defecten van het Product die met name het gevolg zijn van:

1. Het niet navolgen door de Gebruiker van de voorwaarden in de Gebruiksaanwijzing en met name op het gebied van correct gebruik, onderhoud en reiniging;
 2. De toepassing door de Gebruiker van de schoonmaak- of onderhoudsmiddelen niet in overeenstemming met de gebruikersaanwijzing;
 3. Onjuiste opslag en vervoer van het Product door de Gebruiker;
 4. Zelfstandige wijzigingen en/of aanpassingen van het Product door de Gebruiker die met de Garant niet waren overeengekomen.
 5. De toepassing door de Gebruiker in het product van de verbruiksartikelen niet in overeenstemming met de gebruikersaanwijzing.
- De Gebruiker die geen consument is in de zin van de wet van 23 april 1964. Het Burgerlijk Wetboek dekt geen garantie over het Product waarin:
1. serienummers, datums en typeplaten door de Gebruiker zijn verwijderd, gewijzigd of beschadigd;
 2. de zegels door de Gebruiker zijn beschadigd of sporen van manipulatie door de Gebruiker aantonen.
- Let op!** De handelingen van dagelijkse bediening van het Product die o.m. van de Gebruiksaanwijzing voortvloeien, voert de Gebruiker op eigen kosten uit.

V. Klachtprocedure:

1. Wanneer de niet correcte werking van het Product wordt geconstateerd, dient, voordat een klachtmelding wordt ingediend, te worden vastgesteld of alle activiteiten die in het bijzonder in de Gebruiksaanwijzing zijn vermeld, correct zijn uitgevoerd.
2. De klachtmelding wordt onmiddellijk aangeraden, bij voorkeur binnen 7 dagen na de datum van kennisgeving van het defect van het Product. De Gebruiker die geen consument is in de zin van de wet van 23 april 1964. Het Burgerlijk Wetboek is niet meer van toepassing betreffende de rechten die uit deze garantie voortvloeien wanneer de klacht binnen de 7 dagen niet is ingediend.
3. De klachtmelding wordt o. m. op de locatie van de productaankoop, in een servicedienst of schriftelijk op het volgende adres ingediend: DEDRA EXIM sp. z o.o., ul. 3 Maja 8, 05-800 Pruszków..
4. De Gebruiker kan een klacht met gebruik van het op de internetpagina www.dedra.pl beschikbare formulier indienen. („Formulier van de klachtmelding uit hoofde van de garantiedekking”).
5. De adressen van de servicediensten in bepaalde landen te vinden op www.dedra.pl. Bij gebreke van een servicedienst voor een bepaald land, moeten klachtmeldingen worden gestuurd naar het volgende adres: DEDRA EXIM sp. z o.o. ul. 3 Maja 8, 05-800 Pruszków (Polen).
6. Met in achtneming van de veiligheid van de Gebruiker, is het verboden om een defect Product te gebruiken.
Let op!!! Het gebruik van een defect product is gevaarlijk voor gezondheid en leven van de Gebruiker.
7. De verplichtingen die uit de garantie voortvloeien, zullen binnen 14 werkdagen na de datum van levering van het geclaimde Product door de Gebruiker worden nageleefd.
8. Voordat het defecte Product wordt geleverd, wordt het aangeraden dit schoon te maken. Het wordt aangeraden het geclaimde product tegen vervoerschade te beschermen (het wordt aangeraden om het geclaimde product in de originele verpakking te leveren).
9. De garantieperiode wordt verlengd met een periode waarin het product als gevolg van het defect niet kon worden gebruikt.
10. Deze garantie voor dit product sluit niet aan en beperkt niet de rechten van de Gebruiker die voortvloeien uit de bepalingen van de waarborg op verkochte producten.

9. Laufende Wartungsarbeiten
10. Ersatzteile und Zubehör
11. Selbständiges Beseitigen der Störungen
12. Lieferumfang des Gerätes
13. Benutzerinformation über die Entsorgung der elektrischen und elektronischen Geräte
14. Garantiekarte

Die Allgemeinen Sicherheitsbedingungen wurden als gesonderte Broschüre beigelegt.

Die EG-Übereinstimmungsbescheinigung ist dem Gerät als gesondertes Dokument beigelegt. Bei fehlender EG-Übereinstimmungsbescheinigung bitten wir um die Kontaktaufnahme mit dem Service von Dedra-Exim Sp. z o.o.

⚠️ WARNUNG. Alle mit versehenen Warnungen und alle Hinweise gründlich lesen. Bei Nichtbeachten der folgenden Warnungen und Sicherheitshinweise kann es zum elektrischen Schlag, einem Brand oder ernsthaften Verletzungen kommen.

Alle Warnungen und Hinweise für den künftigen Gebrauch aufbewahren.

⚠️ ACHTUNG Das Gerät der SAS+ALL-Linie wurde nur für die Zusammenarbeit mit den Ladegeräten und Akkumulatoren der SAS+ALL-Linie entwickelt.

Der Li-Ion-Akku und das Ladegerät gehören nicht zum Lieferumfang des eingekauften Gerätes und sie sind gesondert einzukaufen. Die Verwendung von anderen Akkus und Ladegeräten als die für das Gerät dedizierten zieht den Verlust der Garantirechte nach sich.

2. Beschreibung des Gerätes

Zeichnung A: 1. Zusatzhandgriff, 2. Schalterverriegelung, 3. Hauptschalter, 4. Haupthandgriff, 5. Batteriesockel, 6. Späneaustritt, 7. Sägenabdeckung, 8. Druckring, 9. Befestigungsschraube, 10 Druckring, 11. Kreissäge, 12. Arbeitsfuß, 13. Spindelarretierung, 14. Einstellknopf für die Führung, 15. Winkelklemme, 16. Einstellknopf für die Schnitttiefe.

3. Bestimmung des Gerätes

Die Handsäge mit einer Kreissäge zum Schneiden von Holz ist zum Schneiden aller Arten von Holz und Holzwerkstoffen wie Sperrholz, Spanplatten usw. gemäß ihren Abmessungen vorgesehen. Die Säge ist für das mechanische Entfernen von Sägemehl ausgelegt, wodurch die Ausbreitung von Sägemehl erheblich reduziert wird.

Mit der Handsäge können Sie grundlegende Arbeiten zum Schneiden von Holzelementen ausführen: Längssägen, Querschneiden und Schrägsägen, die im weiteren Teil der Anleitung ausführlich beschrieben werden.

Es ist zugelassen, dass Gerät bei Renovierungs- und Bauarbeiten, in Reparaturwerkstätten, bei Hobby-Bastlerarbeiten unter gleichzeitiger Beachtung der Benutzungsbedingungen, die in der Bedienungsanleitung enthalten sind, zu benutzen.

4. Benutzungsbeschränkungen

⚠️ ACHTUNG Das Gerät darf nur in Übereinstimmung mit den nachstehend angegebenen "Zulässigen Arbeitsbedingungen" verwendet werden.

Die Säge kann nur mit Sägeblättern verwendet werden, die im Abschnitt "Empfohlenes Zubehör" beschrieben sind.

Die Säge kann nicht zum Schneiden von Rundholz (Äste, Rundhölzer usw.) verwendet werden. Es ist auch nicht zulässig, andere Materialien zu schneiden, bei denen es sich nicht um Holz handelt (Metalle, Keramik, Gipskartonplatten usw.).

⚠️ ACHTUNG Eigenständige Änderungen am mechanischen und elektrischen Bau, jegliche Modifikationen, Bedienungstätigkeiten, die in der Bedienungsanleitung nicht beschrieben sind, werden als rechtswidrig behandelt und ziehen den sofortigen Verlust der Garantirechte nach sich, die Übereinstimmungserklärung verliert ihre Gültigkeit.

Eine bestimmungswidrige oder bedienungsanleitungwidrige Benutzung des Gerätes bewirkt den sofortigen Verlust der Garantirechte.

ZULÄSSIGE ARBEITSBEDINGUNGEN

S1 Dauerbetrieb

Nur innerhalb der Räumlichkeiten benutzen. Der Temperaturbereich für das Aufladen der Akkus 10 - 30°C. Der Auswirkung der Temperatur über 45°C nicht aussetzen.

5. Technische Daten

Gerätmodell	DED7064
Betriebsspannung [V]	18 d.c.
Drehzahl [min-1]	3800
Kreissägedurchmesser [mm]	165
Lochdurchmesser [mm]	20
Durchmesser Spoilerauswurfanschluss [mm / mm]	35 / 40
Kopfeignungsbereich [°]	0-45
Max. Materialstärke für 90 ° [mm]	55
Max. Materialstärke für 45 ° [mm]	40
Vibrationspegel gemessen am Griff ah, ID [m / s2]	4,388
Messunsicherheit K [m / s2]	1,5
Lärmemission:	

Vertaling van de originele handleiding

DE

Inhaltsverzeichnis

1. Fotos und Zeichnungen
2. Beschreibung des Gerätes
3. Bestimmung des Gerätes
4. Benutzungsbeschränkungen
5. Technische Daten
6. Vorbereitung zur Arbeit
7. Einschalten des Gerätes
8. Benutzung des Gerätes

Schalldruckpegel LpA [dB (A)]	89
Schalleistungspegel LwA [dB (A)]	100
Messunsicherheit KpA, KwA [dB (A)]	3
Gewicht (kg)	2,2

Information bezüglich des Lärms und Schwingungen.

Kombinierter Wert der Schwingungen a_h sowie Messunsicherheit wurden in Übereinstimmung mit der Norm EN 62841-2-5 bestimmt und sind in der Tabelle angegeben.

Die Lärmemission wurde in Übereinstimmung mit der Norm EN 62841-2-5 bestimmt, die Werte sind in der vorstehenden Tabelle angegeben.

ACHTUNG Der Lärm kann zu Gehörschädigungen führen, daher muss man immer bei der Arbeit Gehörschutzmittel verwenden!

Der deklarierte Wert der Lärmemission wurde in Übereinstimmung mit einer Standarduntersuchungsmethode ermittelt und kann für Vergleich eines Gerätes mit einem anderen verwendet werden. Der oben angegebene Lärmpegel kann auch bei der Eingangsbeurteilung der Lärmexposition verwendet werden.

Der Lärmpegel bei der tatsächlichen Benutzung des Elektrowerkzeuges kann sich von den deklarierten Werten in Abhängigkeit von der Verwendungsart der benutzen Arbeitswerkzeuge, insbesondere von dem bearbeiteten Gegenstand sowie von der Notwendigkeit, die Schuttmittel für den Bediener zu bestimmen, unterscheiden. Um die genaue Exposition unter tatsächlichen Arbeitsbedingungen feststellen zu können, muss man alle Teile des Arbeitszyklus berücksichtigen, auch die Zeiträume, in denen das Gerät ausgeschaltet oder eingeschaltet ist aber es wird damit nicht gearbeitet.

6. Vorbereitung zur Arbeit

ACHTUNG Das Gerät gehört zu der SAS+ALL-Linie, deswegen muss man, um es benutzen zu können, einen Satz zusammenstellen, der sich aus dem Gerät, dem Akkumulator und Ladegerät zusammensetzt.

Es ist untersagt, andere Akkumulatoren und Ladegeräte zu benutzen.

Prüfen Sie vor der Inbetriebnahme, ob die beweglichen Teile und der Kreissägeschutz unbeschädigt sind. Durch Drehen der Kreissäge sicherstellen, dass das Antriebssystem nicht blockiert ist (das Sägeblatt sollte sich mit leichtem Widerstand drehen) und dass die Kreissäge fest angezogen ist. Ziehen Sie die Kreissäge bei Bedarf fest.

Das Gerät soll an einem gut beleuchteten Ort benutzt werden. Der Einschalter befindet sich am Griff des Gerätes. Der Antrieb arbeitet so lange, wie lange wir den Einschalter eindrücken. Bei der Arbeit mit dem Gerät ist eine solche Position anzunehmen, die verhindert, dass man während der Arbeit umkippt.

7. Einschalten des Gerätes

Das Gerät wird von einer 18-V-Batterie gespeist. Schieben Sie den geladenen Akku in die Führung im Griff, bis die Verriegelung des Griffs funktioniert. Das Gerät ist betriebsbereit.

Vorbereitung der Säge für die Arbeit

Lösen Sie die Führungsklemmschraube und schieben Sie den Führungsschlitten in den Führungskanal. Stellen Sie die Hilfslinie mithilfe der Millimeterskala auf dem Schieberegler auf die gewünschte Größe ein. Der Bezugspunkt ist die rechte Kerbe an der Kante der Gleitplatte in der oberen rechten Ecke, wobei die Säge von oben in der Nähe der Flügelschraube betrachtet wird (Einzelheiten sind in Abb. B dargestellt).

ACHTUNG Arbeitsproben ohne Belastung sind nur dann auszuführen, wenn das Gerät nach unten gerichtet ist.

Führen Sie Tests nur ohne Last durch, wenn das Elektrowerkzeug nach unten zeigt.

Maßgenauigkeit über 1 mm. Wir empfehlen, einen Probeschnitt bei Materialabfällen durchzuführen. Ziehen Sie die Führungsklemmschraube an. Die Säge ist betriebsbereit.

Zum Starten der Säge drücken Sie zuerst mit dem Daumen auf den Knopf (Abb. A, 2) und dann mit dem Zeigefinger auf den Netzschalter (Abb. A, 3). Eine Rückinbetriebnahme ist nicht möglich..

8. Benutzung des Gerätes

Senkrechtes Sägen

Trennen Sie die Stromquelle. Lösen Sie die Neigungsklemme (befindet sich an der Vorderseite des Gerätefußes: Abb. A, Pos. 15) und stellen Sie den Wert auf der Winkelskala ein. Ziehen Sie die Klemme im Uhrzeigersinn bis zum Anschlag an. Befestigen oder positionieren Sie das Material sicher, so dass die in Abb. C gezeigten Prinzipien während des Betriebs eingehalten werden.

Die Säge verfügt über ein Sicherheitssystem gegen unbeabsichtigtes Starten. Um die Säge zu starten, drücken Sie zuerst die Seitentaste und dann die Starttaste. Lassen Sie den Druck ab und warten Sie, bis die Kreissäge zum Stillstand gekommen ist, um die Säge anzuhalten.

Beim Schneiden langer Stücke kann eine Parallelführung verwendet werden. Wenn wir lange Streifen mit einer Breite schneiden, die größer als der Messbereich der Führung ist, verwenden Sie Lineale. Führen Sie die Säge richtig (Abb. D.) Sägen ist nicht erlaubt, wie in den Abbildungen E und F gezeigt.

Sägen mit einer Neigung von bis zu 45 Grad

Trennen Sie die Stromversorgung, lösen Sie die Neigungsklemme (Abb. A, Pos. 15) und stellen Sie den gewünschten Wert auf der Winkelskala ein. Schließen Sie die Stromquelle an und machen Sie den Schnitt.

Schnitttiefe ändern

Bei Bedarf können Sie die Schnitttiefe ändern. Lösen Sie die Tiefenklemme und stellen Sie die Skala auf den gewünschten Wert ein (Abb. A, 16). In der Regel wird eine Schnitttiefe von 3-5 mm größer als die Materialstärke eingestellt.

ACHTUNG Es ist zu beachten, dass ein Kreissägezahn beim Austritt aus dem Material Bruchstücke in der Randzone herauszieht.

Verwenden Sie daher beim Schneiden von Materialien, bei denen die Qualität der Kante einen erheblichen Einfluss auf die Arbeitsqualität hat, die Säge auf der Materialseite, die später nicht freigelegt wird. Kantenschäden können durch minimale Vorschübe und Kreissägen mit vielen Zähnen reduziert werden.

Um die Ausbreitung von Schmutz während des Betriebs zu verringern, wird die Verwendung von Späneextraktions- oder Werkstattsaugern empfohlen, z.

ACHTUNG Wenn der Akku über 40 ° C heiß wird, stellen Sie die Arbeit ein und warten Sie, bis der Akku abgekühlt ist.

Übermäßige Erwärmung des Akkus kann zu Fehlfunktionen führen.

Auswahl der Zähnezahle der Kreissäge für das zu schneidende Material

16-24 Zähne - dickes Holz (hart oder weich), Spanplatte. Längsschneiden (entlang von Holzfasern)

18-36 Zähne - dünnes Holz, Spanplatte mit oder ohne Laminatbeschichtung, Holzbeschichtungen. Präzises Schneiden, schnell, entlang oder quer zur Holzmaserung.

24-48 Zähne - zum Abdecken und Veredeln von Brettern, Brettern aus gewöhnlichem oder Edelholz (ein- oder zweiseitig), dünnen Brettern, Kunststoff, Plexiglas. Sehr präzises Schneiden, Schnittfläche ohne Absplinterung.

40-60 Zähne - Hartholz, Kunststoffplatten. Sehr präzises Schneiden

9. Laufende Wartungsarbeiten

Reinigen Sie das gesamte Elektrowerkzeug regelmäßig. Achten Sie dabei besonders auf die Lüftungsschlitze des Elektrowerkzeuges.

Laden Sie den Akku nicht sofort nach intensiver Nutzung auf. Lagern Sie den Akku aufgrund von Entladungserscheinungen nicht vollständig entladen, da er sonst unter den kritischen Wert entladen und dauerhaft beschädigt werden kann.

Ein unbenutzter Akku sollte daher teilweise geladen gelagert werden (bis zu ca. 40%). Laden Sie den Akku auf, bevor er vollständig entladen ist. Lagern Sie Batterien bei Temperaturen zwischen 10-30 ° C. Bei niedrigen Temperaturen gelagert, verliert sie schneller an Kapazität.

Das Laden des Akkus ist in den Anweisungen für den Akku und das Ladegerät aus der SAS + ALL-Reihe beschrieben.

ACHTUNG Der Aufbewahrungsort des Geräts sollte für Kinder unzugänglich sein.

Wenn Sie das Elektrowerkzeug zur Reparatur an ein Servicecenter senden müssen, sichern Sie es gegen versehentliche mechanische Beschädigungen und schieben Sie die Akkus aus der Ladebuchse

Methode zum Entfernen der Batterie

Drücken Sie zum Entfernen des Akkus die Entriegelungstaste an der Vorderseite des Akkus. Schieben Sie den Akku aus dem Sockel. Schieben Sie zum Einsetzen des Akkus den Akku in den Sockel und drücken Sie, bis die Verriegelung des Griffs einrastet.

Anbau, Austausch des Arbeitswerkzeugs

Mit der Spindelarretierung (Abb. A, 13) die Scheibe arretieren und mit einem Inbusschlüssel die Sägeklemmschraube herausdrehen. Entfernen Sie das Werkzeug vom Druckring. Neue Säge einsetzen und sichern. Verwenden Sie immer den Sägeaustausch, um die Kreissägekammer gründlich zu reinigen und die beweglichen Teile dort zu schmieren.

ACHTUNG Keine Reduzierringe verwenden. Gerätewartung

Die Wartung umfasst die Wartung des Geräts zusammen mit Zubehör, d. H. Akku und Ladegerät.

ACHTUNG Führen Sie niemals Wartungsarbeiten an dem an die Stromversorgung angeschlossenen Gerät durch.

Dies kann zu schweren Verletzungen oder Stromschlägen führen. Der Akku muss vor der Durchführung von Wartungsarbeiten aus der Steckdose des Elektrowerkzeugs entfernt werden.

Die Wartung des Gerätes dient dazu, alle für den normalen Betrieb notwendigen Komponenten sauber zu halten. Verwenden Sie zur Reinigung keine Lösungsmittel, da dies das Gehäuse und andere Kunststoffteile irreversibel beschädigen kann.

Die Batterie darf nicht mit Wasser gereinigt werden, da dies zu einem internen Kurzschluss und zu bleibenden Schäden führen kann.

10. Ersatzteile und Accessoires

Empfohlene Accessoires

Das SAS + ALL-Gerät kann mit jedem SAS + ALL-Akku und -Ladegerät ausgestattet werden.

Dieses Werkzeug kann mit Sägeblättern für Holz mit einem Durchmesser von 165 mm und einer Befestigungsbohrung mit einem Durchmesser von 20 mm ausgestattet werden. Bitte beachten Sie die Arbeitstipps des Herstellers.

Zwecks Einkaufs von Ersatzteilen und Accessoires muss man sich mit dem Service von Dedra-Exim in Verbindung setzen. Die Kontaktdaten befinden sich auf der 1. Seite der Bedienungsanleitung. Beim Bestellen der Ersatzteile bitten wir um die Angabe der Nummer PARTII, angebracht auf dem Betriebsschild, sowie die Teilnummer aus der Zusammenstellungszeichnung. In der Garantiezeit werden Reparaturen nach den in der Garantiekarte angegebenen Grundsätzen ausgeführt. Das beanstandete Produkt bitten wir dort zur Reparatur abzugeben, wo es eingekauft worden ist (der Verkäufer ist dazu verpflichtet, das reklamierte Produkt entgegenzunehmen), oder zum Zentralservice von DEDRA – EXIM zu übersenden. Wir bitten Sie, die von dem Importeur ausgestellte Garantiekarte beizufügen. Ohne dieses Dokument wird die Reparatur wie eine Reparatur behandelt, die nach dem Ablauf der Garantie ausgeführt wird. Nach Ablauf der Garantie wird die Reparatur

von dem Zentralservice ausgeführt. Das beschädigte Produkt ist an den Service zu schicken (die Versandkosten trägt der Benutzer).

11. Eigenständige Beseitigen der Störungen



Trennen Sie das Gerät von der Stromversorgung, bevor Sie versuchen, die Probleme selbst zu lösen

PROBLEM	URSACHE	LÖSUNG
Das Gerät funktioniert nicht	Der Einschalter ist kaputt	Das Gerät ist an den Service zu übergeben
	Der Akkumulator ist leer	Der Akkumulator ist aufzuladen
	Falsch montierter Akkumulator	Richtig befestigen
Das Gerät startet mit Schwierigkeiten	Leerer Akkumulator	Den Akkumulator richtig aufladen
	Die zulässigen Arbeitsparameter wurden überschritten	Die Belastung des Elektrowerkzeuges vermindern
Der Motor ist überhitzt	Verstopfte Ventilationsöffnungen	Die Öffnungen saubermachen
	Die zulässigen Arbeitsparameter wurden überschritten	Das Elektrowerkzeug ausschalten, die Arbeit unterbrechen, bis die Schlagbohrmaschine völlig abgekühlt ist
	Ein allzu großer Anpressdruck des Werkzeuges	Die Belastung des Elektrowerkzeuges vermindern

12. Lieferumfang des Gerätes, Schlussbemerkungen

1. Akku-Blattsäge – 1 Stück

13. Nutzerinformationen über die abgabe von gebrauchten elektro- und elektronik-altgeräten

(betrifft Haushalte)

Das hier abgebildete Symbol auf Produkten oder auf der beigefügten Dokumentation informiert, dass man gebrauchte Elektro- und Elektronik-Altgeräte nicht mit dem Haushaltsmüll wegwerfen darf. Das richtige Verhalten im Falle von Beseitigung, erneuter Benutzung oder Recycling von Unterbauelementen besteht in der Übergabe von gebrauchten

Elektro- und Elektronik-Altgeräten an Fachabnahmepunkte, wo sie kostenlos abgenommen werden. Informationen über die Fachabnahmepunkte bekommen Sie bei der lokalen Behörde.

Die richtige Verwertung der Geräte erlaubt wichtige Rohstoffe zu behalten und die negative Einwirkung auf die Gesundheit und die Umwelt zu vermeiden. Die unsachgemäße Verwertung wird mit Strafen laut den entsprechenden Lokalvorschriften bestraft.

Nutzer in den EU-Ländern

Wenn Sie die Elektro- und Elektronische Geräte abgeben möchten, melden Sie sich bitte einem nächst gelegenen Verkaufspunkt oder bei dem Lieferanten, der Ihnen weitere Informationen erteilt.

Das Entsorgen von Abfällen in Ländern außerhalb der EU

Dieses Symbol betrifft nur EU-Länder.

Wenn Sie die Elektro- und Elektronische Geräte abgeben möchten, melden Sie sich bitte einem nächst gelegenen Verkaufspunkt oder bei dem Lieferanten, der Ihnen weitere Informationen erteilt.



Garantiekarte
Für

Katalognummer:

Lotnummer:
(im Weiteren **Produkt** genannt)

Kaufdatum des Produkts:

Stempel des Verkäufers:

Datum und Unterschrift des Verkäufers:

Erklärung des Benutzers:

Ich bestätige, dass ich über die Bedingungen der Garantie sowie Folgen der Nichtbeachtung von den in der Bedienungsanleitung und Garantiekarte enthaltenen Anweisungen informiert wurde. Die Bedingungen dieser Garantie sind mir bekannt, was ich mit meiner eigenhändigen Unterschrift bestätige:

.....
Datum und Ort

.....
Unterschrift des Käufers

I. Haftung für das Produkt:

1. **Garant** - DEDRA EXIM sp. z o.o. mit Sitz in Pruszków, Adresse: ul. 3 Maja 8, 05-800 Pruszków, Reg.-Nr. KRS 0000062517, Amtsgericht für Warschau, XIV Wirtschaftsabteilung des Nationalen Gerichtsregisters, Steuernummer 527-020-49-33, Stammkapital: 100 980.00 zł.

2. Zu den in dieser Garantiekarte bestimmten Bedingungen erteilt der Garant hiermit Garantie für das Produkt, das vom Vertrieb des Garants stammt.

3. Die **Garantieverantwortung** umfasst nur Mängel, deren Entstehung auf die im Produkt zum Zeitpunkt seiner Aushändigung dem Benutzer enthaltenen Fehler zurückzuführen ist.

4. Im Rahmen der Garantie gewinnt der Benutzer das Recht zur kostenlosen Reparatur des Produkts, soweit der Mangel innerhalb der Garantiezeit offenbart wurde. Die Art und Weise, auf die das Produkt repariert wird (Methode der Reparatur) wird vom Garanten bestimmt. Falls der Garant feststellt, dass die Reparatur nicht möglich ist, behält sich der Garant das Recht vor, das mangelhafte Element oder das ganze Produkt gegen ein freies von Mängeln zu tauschen, den Preis des Produkts zu mindern oder vom Vertrag abzutreten.

5. Gegenüber einem Benutzer, der kein Verbraucher im Sinne des Gesetzes vom 23. April 1964 Zivilgesetzbuch ist, ist die Schadensersatzhaftung des Garanten für die sich aus dieser Garantie ergebenden und/oder im Zusammenhang mit ihrer Erteilung und Ausübung stehenden Schäden, ohne Rücksicht auf den Rechtstitel, maximal auf den Wert des mangelhaften Produkts begrenzt.

II. Garantiezeit:

Elemente des Produkts, die mit der Garantie umfasst sind	Dauer des Garantieschutzes
DED7064	24 Monate ab dem Kaufdatum des Produkts das auf dieser Garantiekarte angegeben ist
Kreissäge	Keine Garantie

III. Bedingungen der Inanspruchnahme der Garantie:

1. Vorlegung der ausgefüllten Garantiekarte vom Benutzer sowie Glaubhaftmachung der Kaufumstände vom Benutzer, z.B. durch Vorlegung eines Kassenbelegs, einer Rechnung, usw. Damit die Reklamation reibungslos durchgeführt werden kann, wird es empfohlen, dass der Benutzer alle in dem "Lieferumfang" genannten Elemente, der in der Bedienungsanleitung beschrieben wurde, zusammen mit dem Produkt zur Reklamation abgibt.

2. Beachtung der in der Bedienungsanleitung und Garantiekarte enthaltenen Anweisungen vom Benutzer.

3. Die Garantie umfasst nur das Gebiet der Republik Polen und der EU.

IV. Die Garantie umfasst nicht die Mängel des Produkts, die infolge von folgenden Ursachen entstanden sind:

- Nichtbeachtung der in der Bedienungsanleitung bestimmten Bedingungen vom Benutzer, insbesondere in Bezug auf richtige Nutzung, Wartung und Reinigung;
- Verwendung von Reinigungs- oder Wartungsmitteln vom Benutzer, die im Widerspruch zu der Bedienungsanleitung stehen;
- Unrichtige Aufbewahrung und unrichtiger Transport des Produkts vom Benutzer;
- Eigenmächtige Veränderungen und/oder Umbauten am Produkt vom Benutzer, die mit dem Garant nicht abgestimmt wurden;
- Verwendung von Betriebsmaterialien und Ersatzteilen vom Benutzer, die im Widerspruch zu der Bedienungsanleitung stehen.

Der Benutzer, der kein Verbraucher im Sinne des Gesetzes vom 23. April 1964 Zivilgesetzbuch ist, verliert Garantieansprüche für das Produkt, an dem:

- Seriennummer, Datumsangaben und Typenschilder vom Benutzer entfernt, verändert oder beschädigt wurden;
- Plomben vom Benutzer beschädigt wurden oder Spuren des Hantierens an ihnen tragen.

Achtung! Die mit täglicher Bedienung des Produkts verbundenen Tätigkeiten, die sich u.a. aus der Bedienungsanleitung ergeben, sind vom Benutzer auf eigene Rechnung und eigene Kosten auszuführen.

V. Reklamationsverfahren:

1. Falls unrichtige Arbeit des Produkts festgestellt wird, soll man sich vor der Anmeldung der Reklamation vergewissern, dass alle insbesondere in der Bedienungsanleitung bestimmten Bedingungen richtig ausgeführt wurden.

2. Die Reklamation soll man unverzüglich, am besten innerhalb von 7 Tagen ab Feststellung des Mangels am Produkt anmelden. Der Benutzer, der kein Verbraucher im Sinne des Gesetzes vom 23. April 1964 Zivilgesetzbuch ist, verliert Garantieansprüche für das Produkt, im Falle, wenn die Reklamation nicht innerhalb von 7 Tagen angemeldet wird.

3. Die Reklamation kann u.a. am Verkaufsort, an dem das Produkt gekauft wurde, beim Garantieservice oder schriftlich auf folgende Adresse angemeldet werden: DEDRA EXIM sp. z o.o., ul. 3 Maja 8, 05-800 Pruszków.

4. Der Benutzer kann die Reklamation unter Verwendung des Formulars anmelden, das auf der Internet www.dedra.pl zugänglich ist. ("Formular zur Anmeldung der Reklamation aufgrund der Garantie").

5. Die Adressen von Garantieservice-Stellen für jeweilige Länder sind auf der Internetseite www.dedra.pl zugänglich. Im Falle, wenn keine Garantieservice-Stelle im jeweiligen Land vorhanden ist, soll man die Reklamationsanmeldung aufgrund der Garantie an folgende Adresse richten: DEDRA EXIM sp. z o.o. ul. 3 Maja 8, 05-800 Pruszków (Polen).

6. Im Hinblick auf die Sicherheit des Benutzers ist die Nutzung eines mangelhaften Produkts untersagt.

7. **Achtung!!!** Nutzung eines mangelhaften Produkts gefährdet der Gesundheit und dem Leben des Benutzers.

Erfüllung der sich aus der Garantie ergebenden Pflichten erfolgt innerhalb von 14 Werktagen ab der Rückgabe des beanstandeten Produkts vom Benutzer.

8. Vor der Rückgabe des mangelhaften Produkts zur Reklamation soll man es reinigen. Das beanstandete Produkt soll sorgfältig vor möglichen Beschädigungen während des Transports abgesichert werden (es wird empfohlen das beanstandete Produkt in Originalverpackung zu bringen).

9. Die Garantiezeit wird um die Zeit verlängert, in der der Benutzer das mit der Garantie umfasste Produkt infolge des Mangels nicht benutzen konnte.

10. Die sich aus den Vorschriften über die Gewährleistung für Mängel von verkauften Sachen ergebenden Rechte des Benutzers werden von dieser Garantie weder ausgeschlossen noch eingeschränkt oder eingestellt.

Übersetzung der Originalanleitung

ADNOTACJE O DOKONANYCH NAPRAWACH/ ZÁZNAMY O PROVEDENÝCH OPRAVÁCH/ PASTABOS APIE ATLIKTA REMONTA/ PIEZIMES PAR VEIKTO REMONTU/ FELJEGYZÉSEK AZ ELVÉGZETT JAVÍTÁSOKRÓL/ ANNOTATIONS DES REPARTIONS REALISEES/ ANOTACIONES DE LAS REPARACIONES REALIZADAS/ MEN TIJUNI CU PRIVIRE LA REPARATIILE EFECTUATE/ AANTEKENINGEN OVER UIGEVOERDE REPARATIES/ VERMERKE ÜBER AUSGEFÜHRTE REPARATUREN

<p>Data zgłoszenia do naprawy/ Datum nahlášení k opravě/ Dátum odovzdania do opravy/ Atidavimo remontui data/ Produkta nodošanas remontā datums/ A javításra történő bejelentés dátuma/ Date de la déclaration de réparation/ Fecha de presentación a la reparación/ Data predării la reparație/ Datum voor het opgeven voor de reparație/ Datum der Anmeldung zur Reparatur</p>	<p>Data wykonania naprawy/ Datum provedení opravy/ Dátum vykonania opravy/ Remonto data/ Remonta datums/ A javítás dátuma/ Date de la réalisation de réparation/ Fecha de realización de la reparación/ Data efectuarii reparației/ Uitvoeringsdatum van de reparație/ Datum der Ausführung der Reparatur</p>	<p>Zakres naprawy, opis czynności naprawczych/ Rozsah opravy, popis úkonů/ Rozsah opravy, opis vykonaných opravných činností/ Remonto apimtis, remonto darbu aprašymas/ Remonta apjoms, remontdarbu apraksts/ A javítás tartalma, a javítási műveletek leírása/ Etendue de réparation (définition des causes)/ Alcance de la reparación, descripción de las actividades de reparación / Domeniul de reparație, descrierea operațiilor de reparație/ De reikwijzde van reparaatie, een beschrijving van toegepaste reparaatie-activiteiten/ Umfang der Reparatur , Beschreibung der Tätigkeiten</p>	<p>Podpis wykonującego naprawę/ Podpis opraváče/ Podpis osoby vykonávající opravu/ Remontą atliekančio asmens parašas/ Remonta veicēja paraksts/ A javitāst végző aláírása/ Signature de la personne faisant la réparation/ Firma de la persona que realizó la reparación/ Semnătura persoanei care a efectuat reparația/ Handtekening van de uitvoerende persoon/ Unterschrift der die Reparatur ausführenden Person</p>